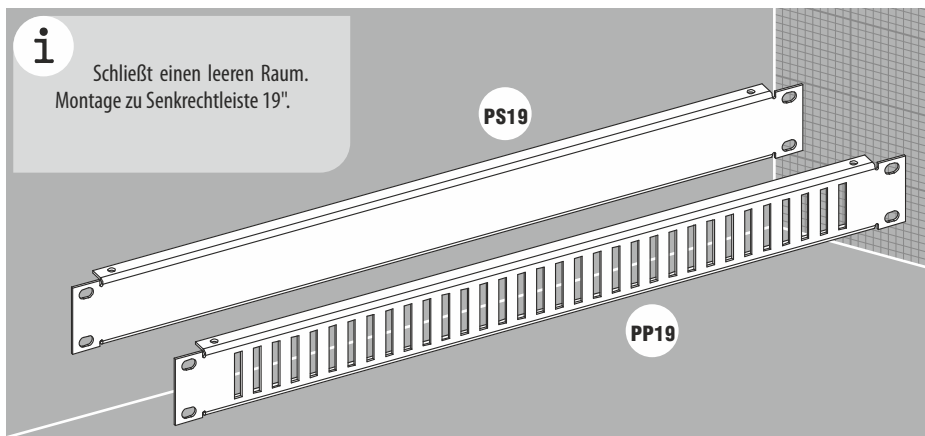




Ununterbrochene und gelochte Panel PP19

i

Schließt einen leeren Raum. Montage zu Senkrechtleiste 19".

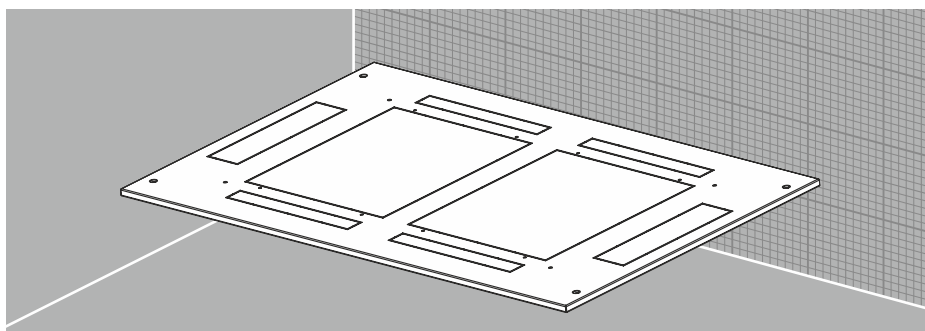


Technische Eigenschaften

Material: Stahlblech
Oberfläche: RAL 7035 Pulver-Strukturlackierung
Lieferumfang: Paneel+ Einbauset, Verpackung

Best.-Nr.	Montagehöhe, HE	Gewicht, kg	Verpackungseinheit, Stück
PS19-1U	1	0,714	2
PS19-2U	2	1,260	2
PS19-3U	3	1,785	2
PS19-6U	6	3,381	2
PP19-1U	1	0,609	2
PP19-2U	2	1,008	2
PP19-3U	3	1,407	2
PP19-6U	6	2,646	2

Universellepaneel für den Lüfterblock XL-PUBV



Best.-Nr.	Abmessungen (Schrank)		Abmessungen (Paneel)		Gewicht, kg	Verpackungseinheit, Stück
	Breite, mm	Tiefe, mm	B, mm	C, mm		
XL-PUBV66	600	600	496	496	2,31	1
XL-PUBV68	600	800	496	696	3,36	1
XL-PUBV610	600	1000	496	896	4,05	1
XL-PUBV612	600	1200	496	1096	4,90	1
XL-PUBV88	800	800	696	696	4,35	1
XL-PUBV810	800	1000	696	896	5,57	1
XL-PUBV812	800	1200	696	1096	6,71	1

Technische Eigenschaften

Material: Stahlblech
Oberfläche: RAL 7035 Pulver-Strukturlackierung
Lieferumfang: Paneel für den Lüfterblock + Einbauset, Verpackung

