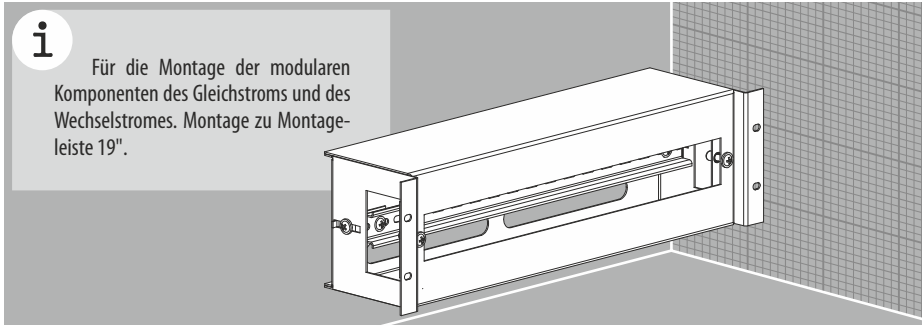




Stromverteilung-Gehäuse KR



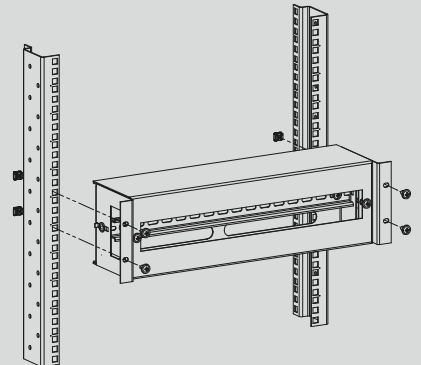
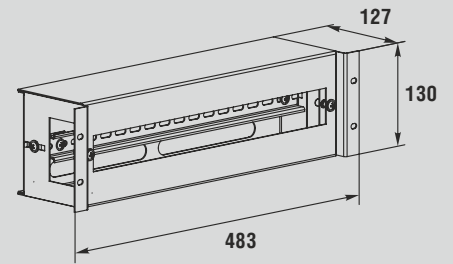
i

Für die Montage der modularen Komponenten des Gleichstroms und des Wechselstromes. Montage zu Montageleiste 19".

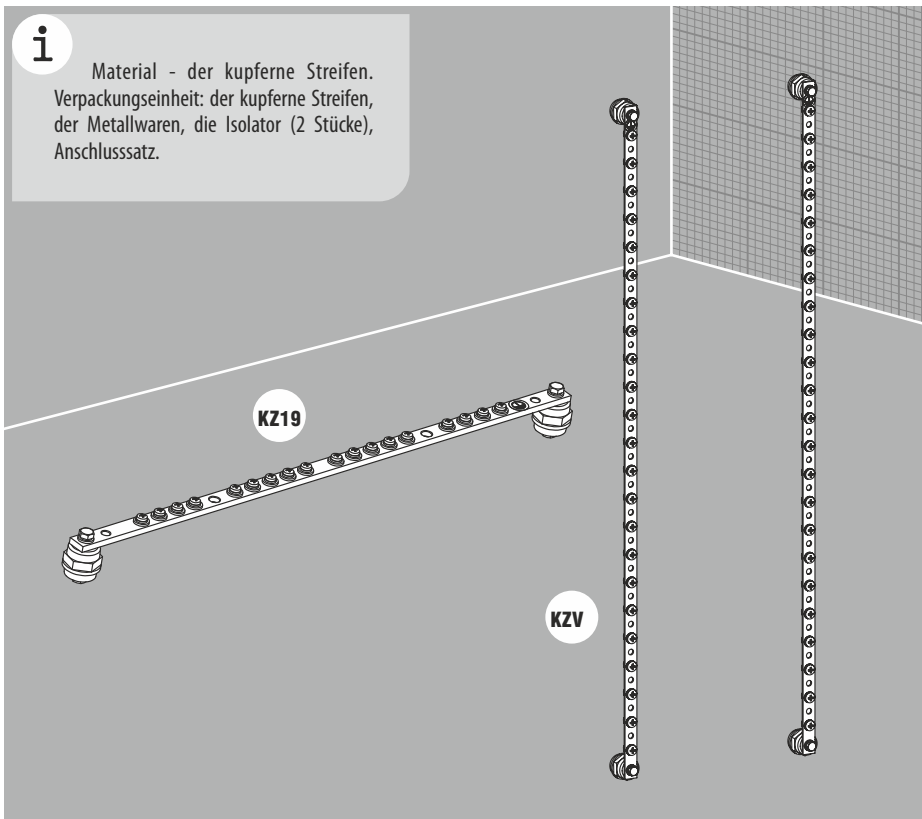
Technische Eigenschaften

Material: Stahlblech
Oberfläche: RAL 7035 Pulver-Strukturlackierung
Lieferumfang: Stromverteilung-Gehäuse, DIN-Schiene + Einbauset, Verpackung

Best.-Nr.	Montagehöhe, HE	Anzahl (Module)	Verpackungseinheit, Stück
KR	3	18	1



Schutzleitersammelschiene KZ19, KZV



i

Material - der kupferne Streifen. Verpackungseinheit: der kupferne Streifen, der Metallwaren, die Isolator (2 Stücke), Anschlussatz.

KZ19

KZV

Best.-Nr.	Anzahl (Anschluss)	Verpackungseinheit, Stück
KZ19	18	1
KZV	90	2

