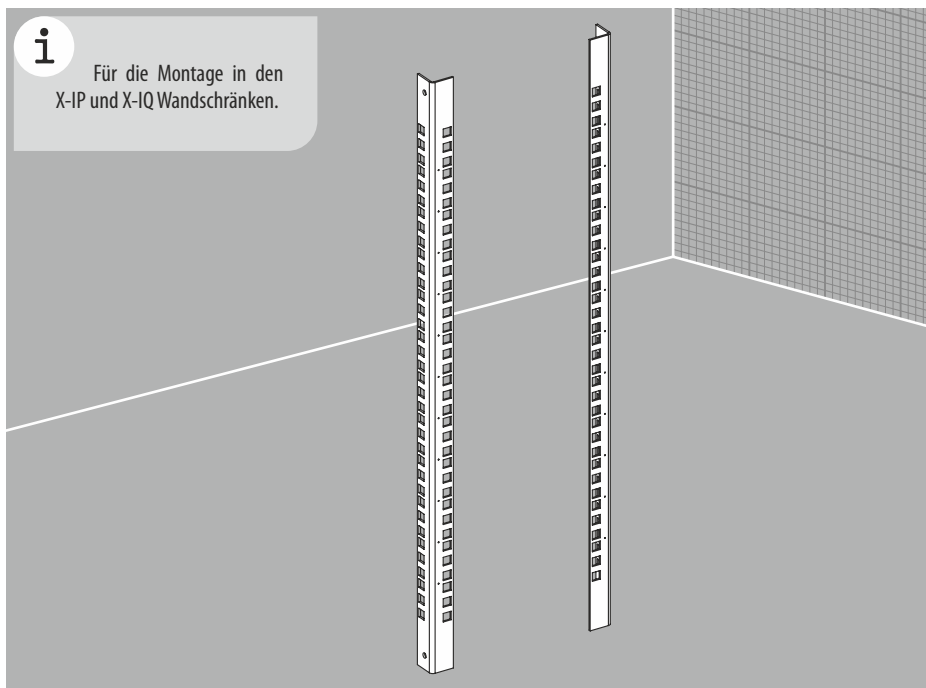


Montagewinkel X-U19



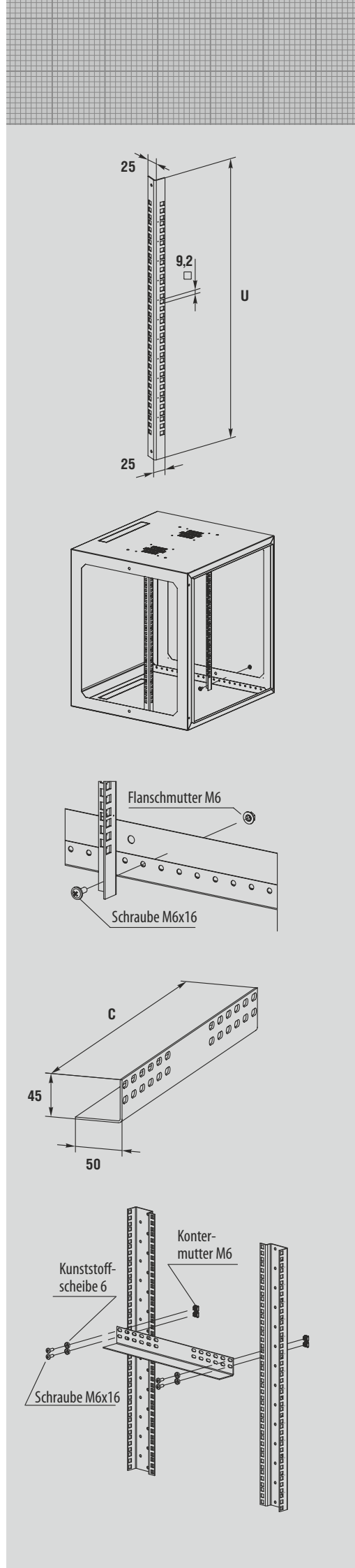
i

Für die Montage in den X-IP und X-IQ Wandschränken.

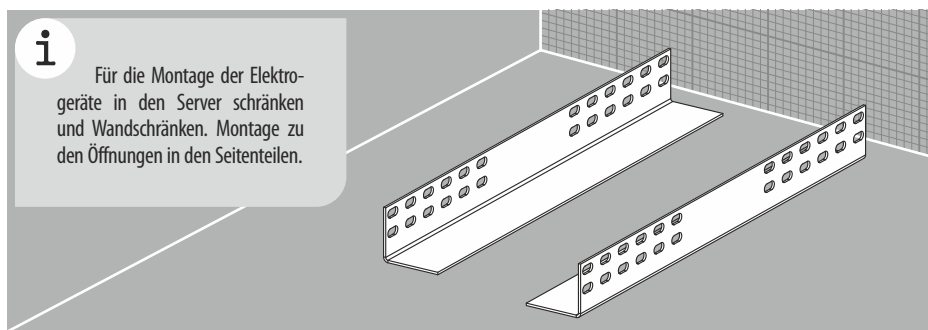
Technische Eigenschaften

Material: Stahlblech
Oberfläche: verzinkt
Lieferumfang: Montagewinkel + Einbauset, Verpackung

Best.-Nr.	Montagehöhe, HE	Gewicht, kg	Verpackungseinheit, Stück
U19-4U	4	0,28	2
U19-6U	6	0,40	2
U19-9U	9	0,56	2
U19-12U	12	0,74	2
U19-15U	15	0,84	2
U19-18U	18	0,94	2



Abstützwinkel U0



i

Für die Montage der Elektrogeräte in den Server schränken und Wandschränken. Montage zu den Öffnungen in den Seitenteilen.

Technische Eigenschaften

Material: Stahlblech
Oberfläche: verzinkt
Lieferumfang: Abstützwinkel + Einbauset, Verpackung

Best.-Nr.	Länge (Leiste) C, mm	Gewicht, kg	Verpackungseinheit, Stück
U0-4	400	1,08	2
U0-6	600	1,66	2
U0-8	800	2,24	2
U0-10	1000	2,80	2
U0-12	1200	3,40	2

