

6. Свідоцтво про упаковку

Розподільча коробка S66 упакована відповідно до чинної технічної документації.

посада

особистий підпис

П.І.Б.

число, місяць, рік

7. Свідоцтво про приймання

Розподільча коробка S66 виготовлена і прийнята відповідно до чинної технічної документації

М.П. Керівник ВТК

особистий підпис П.І.Б.

число, місяць, рік

8. Транспортування та зберігання

8.1. Запакований виріб може транспортуватися всіма видами транспорту: повітряним, залізничним, водним (крім морського) та автомобільним за умови транспортування 8 (ОЖЗ) згідно з ДСТУ 15150-69.

8.2. Вироби повинні зберігатися згідно з групою 2(С) ДСТУ 15150-69. У приміщеннях, де зберігаються вироби, не повинно бути кислот, лугів та інших агресивних домішок, пари та газу яких можуть викликати корозію. Запаковані вироби повинні бути захищені від атмосферних опадів.

9. Відомості про утилізацію

9.1. Основним методом утилізації є розбирання шафи.

9.2. Утилізація повинна проводитись відповідно до вимог регіональних законодавств.

Увага! Надійність та довговічність шаф забезпечується не тільки якістю шаф, а й правильним дотриманням умов експлуатації. У зв'язку з систематично проведеними роботами з удосконалення конструкції та технології виготовлення можливі деякі розбіжності у конструкції, що не впливають на параметри виробу, на умови його монтажу та експлуатації.

ДКПП 31.20.40.300



Розподільча коробка S66

Паспорт

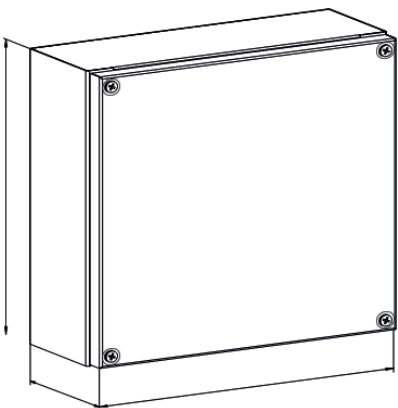
ТОВ «Завод КУБ-Україна»

www.zavodkub.com



1. Призначення

Компактні розподільчі коробки серії S66 призначені для систем керування, контрольно-вимірювальної апаратури, автоматизації та розподілу низької напруги. Корпусах використовуються в найрізноманітніших областях застосування, починаючи від панелей управління великими машинами та автоматичними виробничими лініями та закінчуючи панелями для окремих механізмів, а також вторинних розподільних щитків.



2. Базова комплектація

1. Розподільча коробка ... 1 шт
2. Упаковка 1 ком
3. Паспорт 1 екз

3. Додаткові аксесуари

L-SM: комплект для монтажу на стіну

L-DK: дощовий дах

4. Основні технічні характеристики

- Кліматичне виконання шафи УХЛ 4 за ДСТУ 15150-69
- Ступінь захисту IP66 за ДСТУ 14254-96
- Опір зовнішньому механічному впливу IK10 EN50 102
- Максимальна напруга U_{max} 1000 В
- Номінальний струм I_n 100А
- Колір RAL7035

Перелік стандартних типорозмірів

Код	Назва	Од.	Н:В, мм.	W:Ш, мм	D:Г, мм.	Маса нетто, кг
S66-110	Розподільча коробка S66-110	шт	150	150	80	1,10
S66-111	Розподільча коробка S66-111	шт	150	150	120	1,20
S66-121	Розподільча коробка S66-121	шт	150	200	120	1,60
S66-131	Розподільча коробка S66-131	шт	150	300	120	2,00
S66-220	Розподільча коробка S66-220	шт	200	200	80	1,60
S66-221	Розподільча коробка S66-221	шт	200	200	120	1,80
S66-231	Розподільча коробка S66-231	шт	200	300	120	2,20
S66-241	Розподільча коробка S66-241	шт	200	400	120	2,80
S66-311	Розподільча коробка S66-311	шт	300	150	120	2,00
S66-320	Розподільча коробка S66-320	шт	300	200	80	2,00
S66-321	Розподільча коробка S66-321	шт	300	200	120	2,20
S66-331	Розподільча коробка S66-331	шт	300	300	120	3,10
S66-341	Розподільча коробка S66-341	шт	300	400	120	3,90
S66-361	Розподільча коробка S66-361	шт	300	600	120	5,40
S66-420	Розподільча коробка S66-420	шт	400	200	80	2,50
S66-421	Розподільча коробка S66-421	шт	400	200	120	2,80
S66-431	Розподільча коробка S66-431	шт	400	300	120	3,90
S66-441	Розподільча коробка S66-441	шт	400	400	120	4,90
S66-461	Розподільча коробка S66-461	шт	400	600	120	6,80
S66-481	Розподільча коробка S66-481	шт	400	800	120	8,60
S66-521	Розподільча коробка S66-521	шт	500	200	120	3,40
S66-531	Розподільча коробка S66-531	шт	500	300	120	4,70
S66-620	Розподільча коробка S66-620	шт	600	200	80	3,10
S66-621	Розподільча коробка S66-621	шт	600	200	120	4,00
S66-631	Розподільча коробка S66-631	шт	600	300	120	5,40
S66-641	Розподільча коробка S66-641	шт	600	400	120	6,80
S66-820	Розподільча коробка S66-820	шт	800	200	80	4,20
S66-821	Розподільча коробка S66-821	шт	800	200	120	5,00
S66-841	Розподільча коробка S66-841	шт	800	400	120	8,60

5. Строк служби та гарантії виробника

Гарантійний термін експлуатації – 12 місяців з дня продажу, але не більше 18 місяців з дня виготовлення. Гарантія дійсна за умови дотримання споживачем умов транспортування, зберігання та експлуатації.