

6. Свідоцтво про упаковку

Розподільча коробка SV55 упакована відповідно до чинної технічної документації.

посада

особистий підпис

П.І.Б.

число, місяць, рік

7. Свідоцтво про приймання

Розподільча коробка SV55 виготовлена і прийнята відповідно до чинної технічної документації

М.П. _____

особистий підпис

Керівник ВТК _____

П.І.Б.

число, місяць, рік

8. Транспортування та зберігання

8.1. Запакований виріб може транспортуватися всіма видами транспорту: повітряним, залізничним, водним (крім морського) та автомобільним за умови транспортування 8 (ОЖЗ) згідно з ДСТУ 15150-69.

8.2. Вироби повинні зберігатися згідно з групою 2(С) ДСТУ 15150-69. У приміщеннях, де зберігаються вироби, не повинно бути кислот, лугів та інших агресивних домішок, пари та газу яких можуть викликати корозію. Запаковані вироби повинні бути захищені від атмосферних опадів.

9. Відомості про утилізацію

9.1. Основним методом утилізації є розбирання шафи.

9.2. Утилізація повинна проводитись відповідно до вимог регіональних законодавств.

Увага! Надійність та довговічність шаф забезпечується не тільки якістю шаф, а й правильним дотриманням умов експлуатації. У зв'язку з систематично проведеними роботами з удосконалення конструкції та технології виготовлення можливі деякі розбіжності у конструкції, що не впливають на параметри виробу, на умови його монтажу та експлуатації.

ДКПП 31.20.40.300



Розподільча коробка SV55

Паспорт

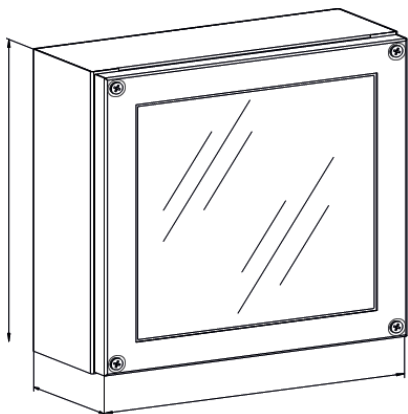
ТОВ «Завод КУБ-Україна»

www.zavodkub.com



1. Призначення

Компактні розподільчі коробки серії SV55 призначені для систем керування, контрольнo-вимірювальної апаратури, автоматизації та розподілу низької напруги. Корпусах використовуються в найрізноманітніших областях застосування, починаючи від панелей управління великими машинами та автоматичними виробничими лініями та закінчуючи панелями для окремих механізмів, а також вторинних розподільних щитків.



2. Базова комплектація

1. Розподільча коробка ... 1 шт
2. Упаковка 1 ком
3. Паспорт 1 екз

3. Додаткові аксесуари

L-SM: комплект для монтажу на стіну

L-DK: дощовий дах

4. Основні технічні характеристики

- Кліматичне виконання шафи УХЛ 4 за ДСТУ 15150-69
- Ступінь захисту IP55 за ДСТУ 14254-96
- Опір зовнішньому механічному впливу IK10 EN50 102
- Максимальна напруга U_{max} 1000 В
- Номінальний струм I_n 100А
- Колір RAL7035

Перелік стандартних типорозмірів

Код	Назва	Од.	Н:В, мм.	W:Ш, мм	D:Г, мм.	Маса нетто, кг
SV55-221	Розподільча коробка SV55-221	шт	200	200	120	1,80
SV55-231	Розподільча коробка SV55-231	шт	200	300	120	2,20
SV55-241	Розподільча коробка SV55-241	шт	200	400	120	2,80
SV55-331	Розподільча коробка SV55-331	шт	300	300	120	3,10
SV55-341	Розподільча коробка SV55-341	шт	300	400	120	3,90
SV55-361	Розподільча коробка SV55-361	шт	300	600	120	5,40
SV55-441	Розподільча коробка SV55-441	шт	400	400	120	4,90
SV55-461	Розподільча коробка SV55-461	шт	400	600	120	6,80
SV55-481	Розподільча коробка SV55-481	шт	400	800	120	8,60

5. Строк служби та гарантії виробника

Гарантійний термін експлуатації – 12 місяців з дня продажу, але не більше 18 місяців з дня виготовлення. Гарантія дійсна за умов дотримання споживачем умов транспортування, зберігання та експлуатації.