

13



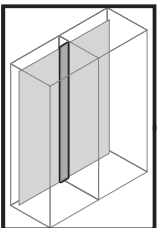
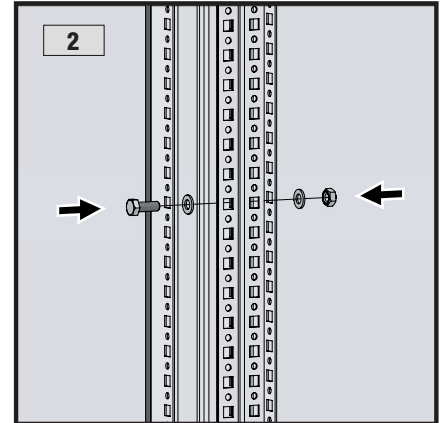
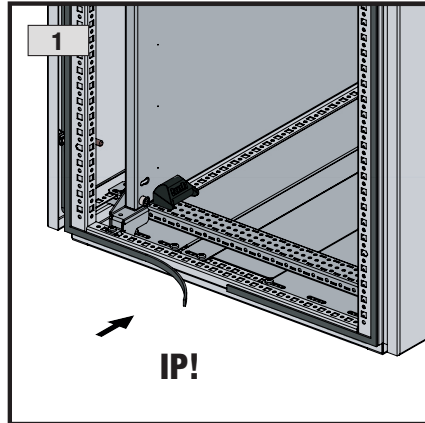
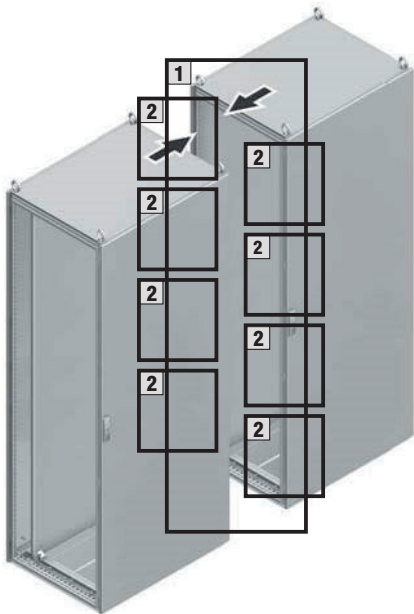
Монтаж і розміщення  
Assembly and siting  
Montage und Aufstellung

UA

EN

DE

З'єднання в лінію  
Connection in a line  
Verbindung in einer Linie



TX30



З'єднувач монтажних панелей  
Fitting the mounting plate infi II  
Montageplatten-Zwischenstück montieren

UA

EN

DE

