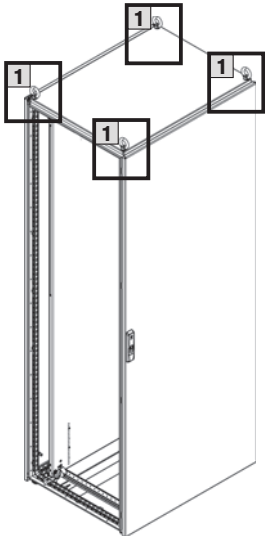
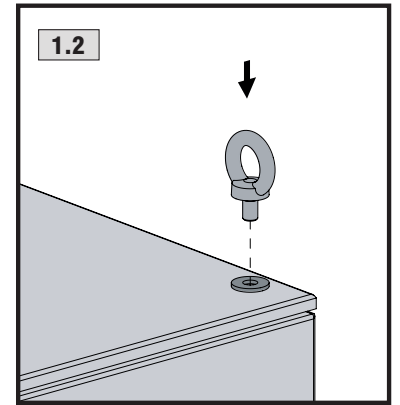
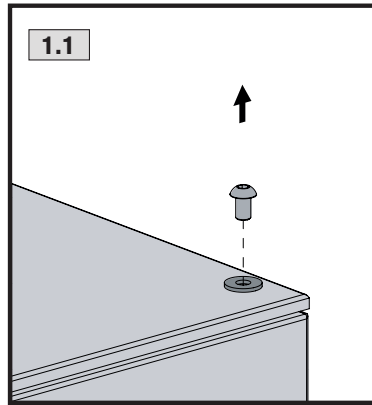


SW8

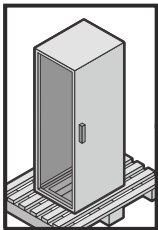


Транспорт та встановлення
Transport and installation
Transport und Installation

UA EN DE



	90°	45°	60°
F	13.600 N	4.800 N	6.400 N
			Max. 15.000 N



Транспорт та встановлення
Transport and installation
Transport und Installation

UA EN DE

Корпус повинен бути захищений від перекидання під час транспортування.
The enclosure must be secured against tilting during transport, assembly and configuration.
Die Gehäuse müssen während Transport, Auf- und Ausbau gegen Umkippen gesichert werden.

