



## Распределительные шкафы сейсмоустойчивые XLG55

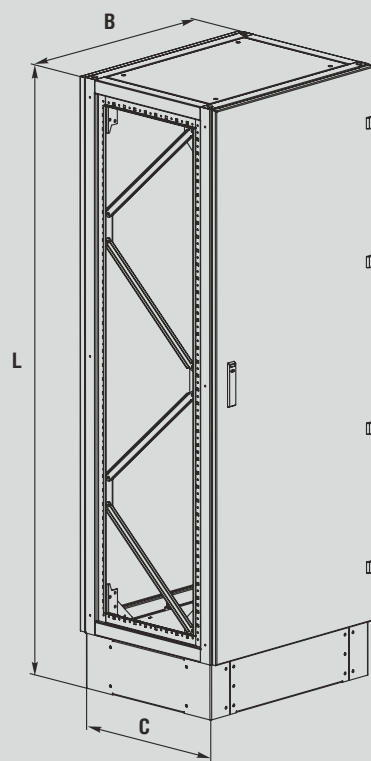
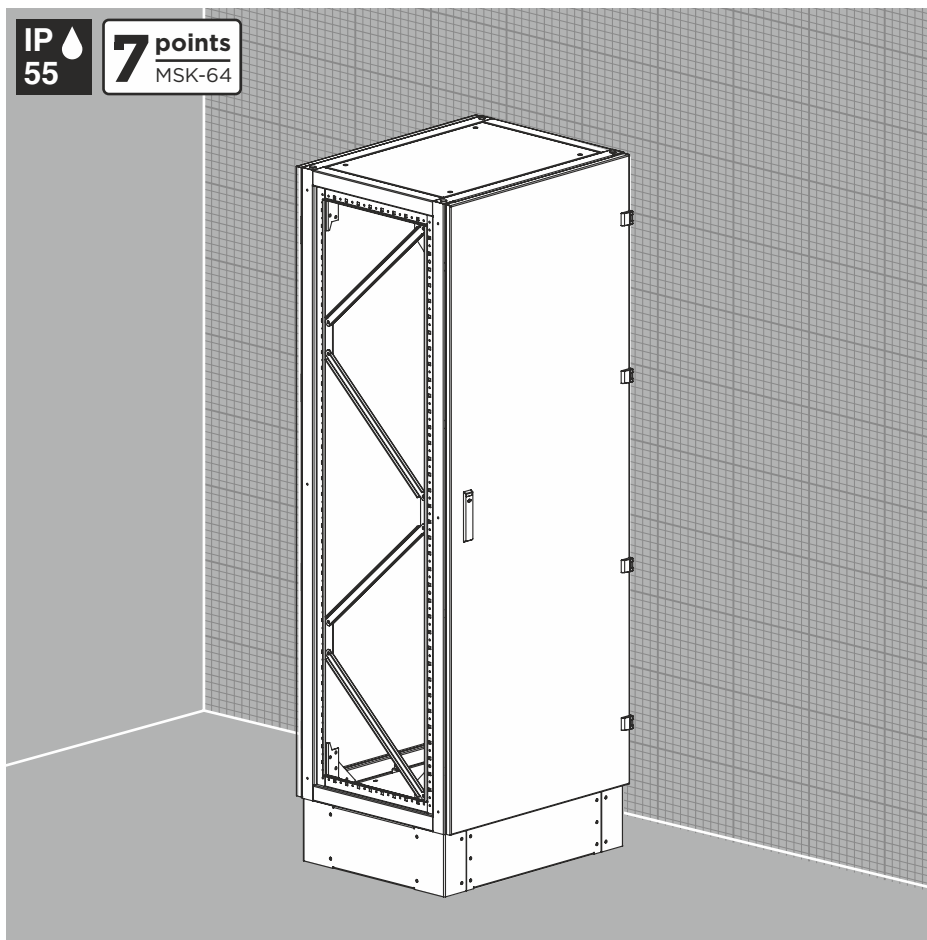


Рис. 1

### Технические характеристики

<b>Класс защиты:</b>	IP55, IK10
<b>Уп, В:</b>	1000
<b>Ип, А:</b>	2500
<b>Нагрузка, кг:</b>	800
<b>Тип конструкции:</b>	сварной каркас стальных рам
<b>Материал:</b>	листовая сталь
<b>Поверхность:</b>	каркас, дверь и стенка, к-т для сейсмостойкости: структурное порошковое напыление RAL 7035
<b>Уплотнение:</b>	дверь, стенка, потолочная панель: вспененный полиуретан
<b>Замок:</b>	трехточечный штанговый с двойной бородкой 5 мм, накладка
<b>Петля:</b>	угол открывания до 170°
<b>Комплект поставки:</b>	каркас с потолочной панелью, дверь с замком, стенка задняя, сплошная защита дна, к-т для сейсмостойкости с цоколем 200 мм, к-т заземления, ключ, упаковка
<b>Опции:</b>	специальный цвет окраски, специальные размеры
<b>Принадлежности:</b>	подробная информация см. <b>Монтаж систем</b>
<b>Чертеж:</b>	страница №134

Высота L, мм	Ширина B, мм	Глубина C, мм	Код
2000	600	600	<b>XLG55-2066</b>
2000	800	600	<b>XLG55-2086</b>
2200	600	600	<b>XLG55-2266</b>
2200	800	600	<b>XLG55-2286</b>

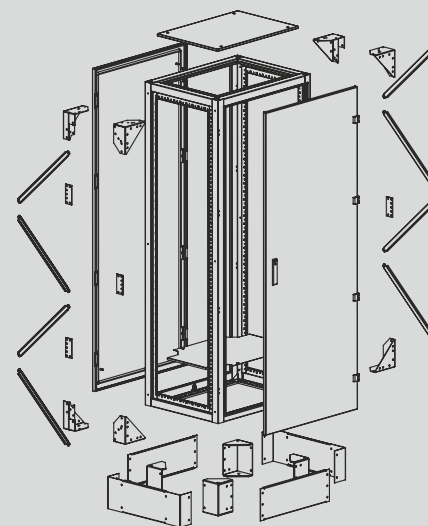


Рис. 2