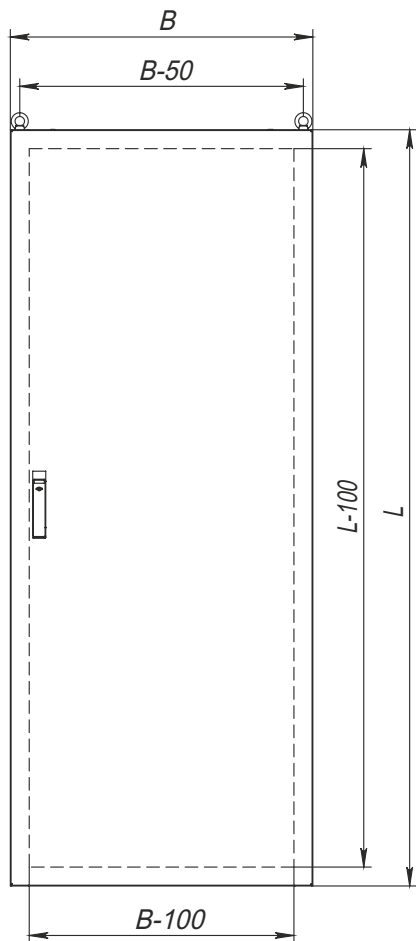
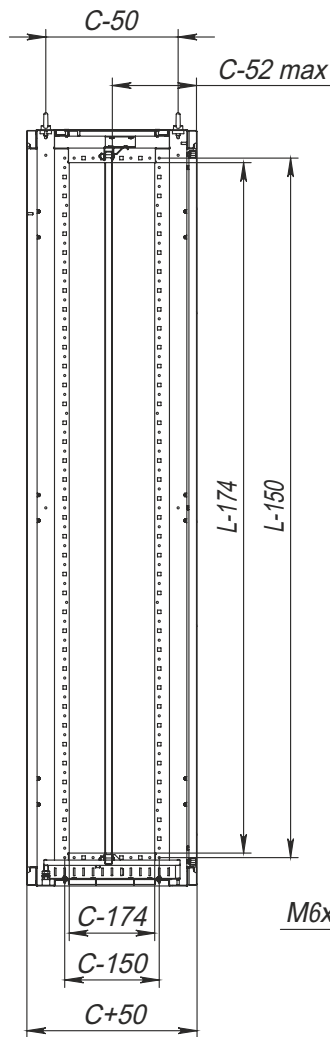


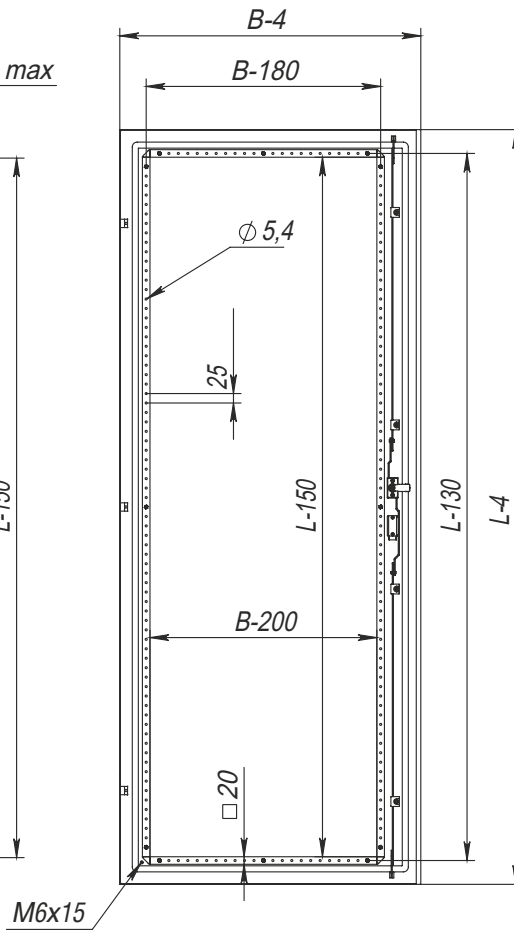
Вид спереди



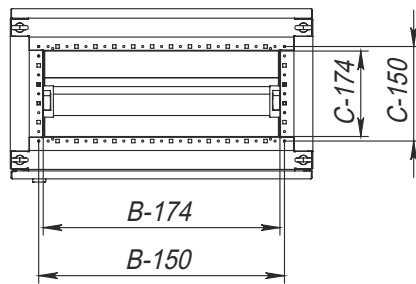
Вид слева, разрез



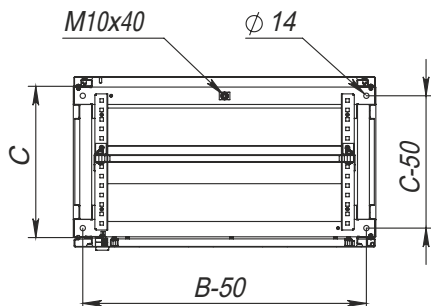
Дверь, вид изнутри



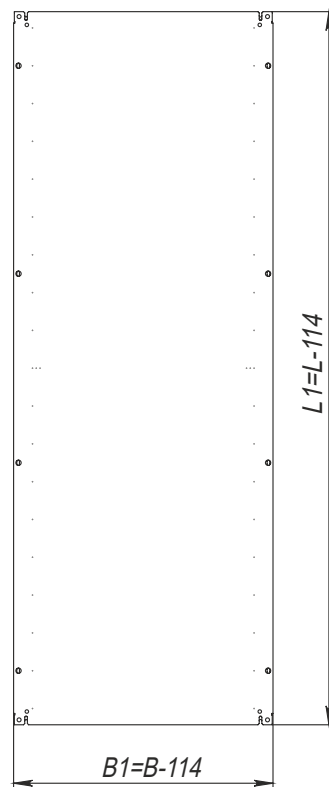
Вид сверху (без верхней панели)



Вид сверху, разрез



Панель монтажная



Габариты шкафа			Размер монтажной панели		Полезная глубина, мм	Масса, кг	Код
Высота L, мм	Ширина В, мм	Глубина С, мм	Высота L1, мм	Ширина В1, мм			
1400	600	400	1286	486	348	69	XLE55-1464
1400	600	600	1286	486	548	76	XLE55-1466
1400	800	400	1286	686	348	83	XLE55-1484
1400	800	600	1286	686	548	88	XLE55-1486
1600	600	400	1486	486	348	78	XLE55-1664
1600	600	600	1486	486	548	86	XLE55-1666
1600	800	400	1486	686	348	95	XLE55-1684
1600	800	600	1486	686	548	101	XLE55-1686
1800	600	400	1686	486	348	84	XLE55-1864
1800	600	600	1686	486	548	90	XLE55-1866
1800	800	400	1686	686	348	103	XLE55-1884
1800	800	600	1686	686	548	108	XLE55-1886
1800	800	800	1686	686	748	114	XLE55-1888
1800	1000*	400	1686	886	348	122	XLE55-18104
1800	1000*	600	1686	886	548	126	XLE55-18106
1800	1000*	800	1686	886	748	130	XLE55-18108
1800	1200*	400	1686	1086	348	141	XLE55-18124
1800	1200*	600	1686	1086	548	144	XLE55-18126
1800	1200*	800	1686	1086	748	149	XLE55-18128
2000	400	400	1886	286	348	73	XLE55-2044
2000	400	600	1886	286	548	77	XLE55-2046
2000	400	800	1886	286	748	81	XLE55-2048
2000	600	400	1886	486	348	91	XLE55-2064
2000	600	600	1886	486	548	97	XLE55-2066
2000	600	800	1886	486	748	102	XLE55-2068
2000	800	400	1886	686	348	112	XLE55-2084
2000	800	600	1886	686	548	118	XLE55-2086
2000	800	800	1886	686	748	124	XLE55-2088
2000	1000*	400	1886	886	348	132	XLE55-20104
2000	1000*	600	1886	886	548	139	XLE55-20106
2000	1000*	800	1886	886	748	146	XLE55-20108
2000	1200*	400	1886	1086	348	152	XLE55-20124
2000	1200*	600	1886	1086	548	160	XLE55-20126
2000	1200*	800	1886	1086	748	168	XLE55-20128
2200	600	400	2086	486	348	99	XLE55-2264
2200	600	600	2086	486	548	104	XLE55-2266
2200	800	400	2086	686	348	121	XLE55-2284
2200	800	600	2086	686	548	126	XLE55-2286
2200	800	800	2086	686	748	133	XLE55-2288
2200	1000*	400	2086	886	348	143	XLE55-22104
2200	1000*	600	2086	886	548	148	XLE55-22106
2200	1000*	800	2086	886	748	153	XLE55-22108
2200	1200*	400	2086	1086	348	165	XLE55-22124
2200	1200*	600	2086	1086	548	170	XLE55-22126
2200	1200*	800	2086	1086	748	175	XLE55-22128

*двустворчатая дверь