



Модульная панель для навесных шкафов L-MP

i

Модульная панель L-MP предназначена для установки модульного оборудования внутри шкафа с повышенной степенью защиты (до IP66). Комплектуется DIN-рейками. Не требует дополнительной доработки корпуса. Расстояние от внутренней части двери до наружной части лицевой панели - 54 мм. (без учета усилителей). Глубина всего установленного комплекта от двери - 117 мм.

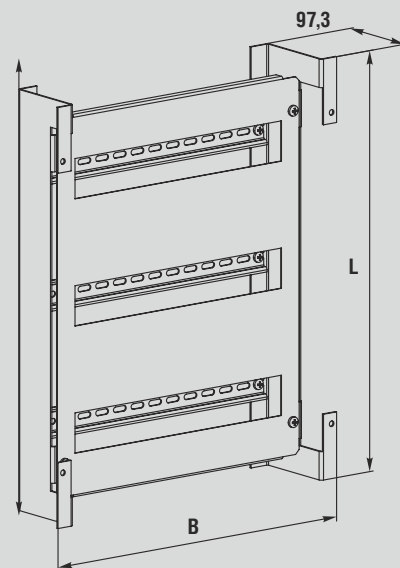
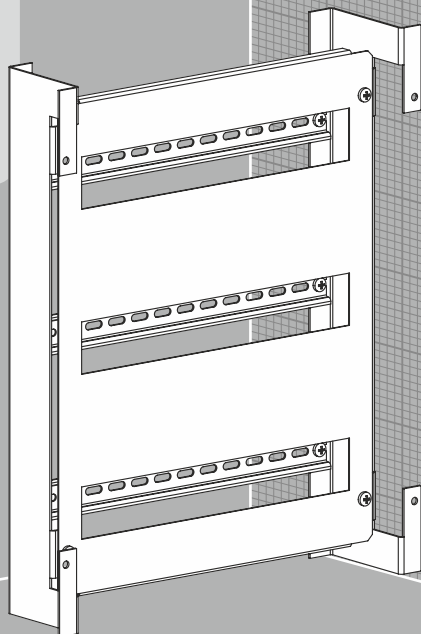


Рис. 1

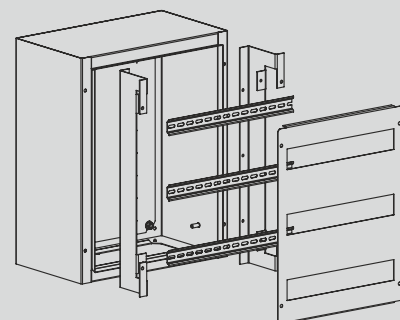


Рис. 2

Код	Размеры шкафа		Размеры комплекта		Кол-во модулей, шт	Вес, кг	Кол-во в упаковке, шт.
	Высота, мм	Ширина, мм	Высота L, мм	Ширина B, мм			
L-MP43	400	300	380	294	22	2,1	1
L-MP44	400	400	380	394	32	2,4	1
L-MP54	500	400	480	394	48	3,1	1
L-MP55	500	500	480	494	66	3,6	1
L-MP64	600	400	580	394	64	3,8	1
L-MP65	600	500	580	494	88	4,3	1
L-MP66	600	600	580	594	108	4,8	1
L-MP75	700	500	680	494	88	5,0	1
L-MP86	800	600	780	594	135	6,5	1
L-MP106	1000	600	980	594	162	9,5	1
L-MP126	1200	600	1180	594	216	11,3	1

Технические характеристики

- Материал:** листовая сталь
- Поверхность:** структурное порошковое напыление RAL 7035
- Комплект поставки:** уголки, 2 шт., лицевая панель, комплект DIN-реек, к-т крепления, упаковка