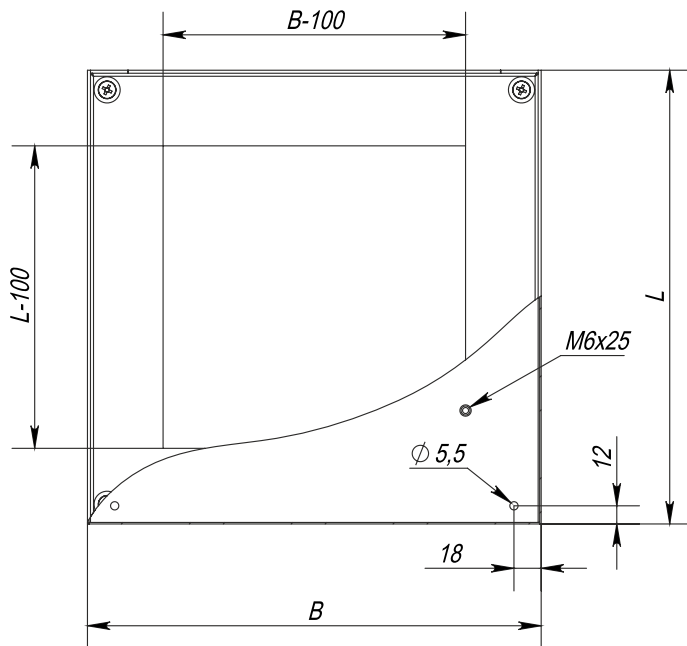
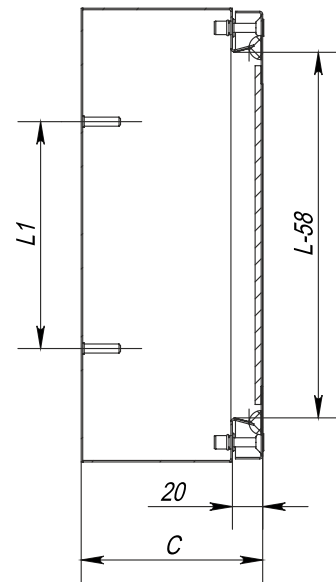


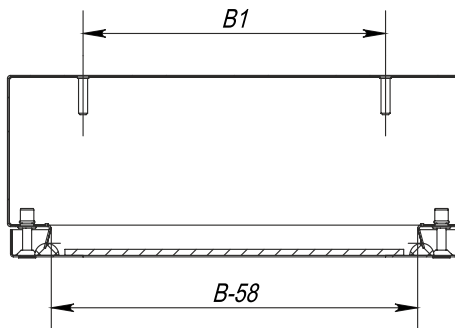
Frontansicht



Linksansicht, Schnitt



Oberansicht, Schnitt



Abmessungen (Gehäuse)			Nützliche Tiefe, mm	Gewicht, kg	Best.-Nr.	
Höhe L, mm	Breite B, mm	Tiefe C, mm				
200	200	120	99	1,6	SV55-221	SSV55-221
200	300	120	99	2,2	SV55-231	SSV55-231
200	400	120	99	2,8	SV55-241	SSV55-241
300	300	120	99	3,1	SV55-331	SSV55-331
300	400	120	99	3,9	SV55-341	SSV55-341
300	600	120	99	5,4	SV55-361	SSV55-361
400	400	120	99	4,9	SV55-441	SSV55-441
400	600	120	99	6,8	SV55-461	SSV55-461
400	800	120	99	8,6	SV55-481	SSV55-481