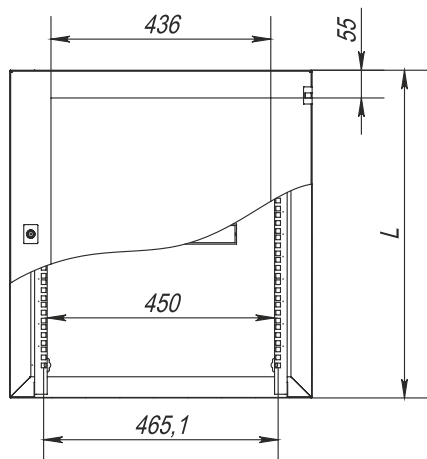
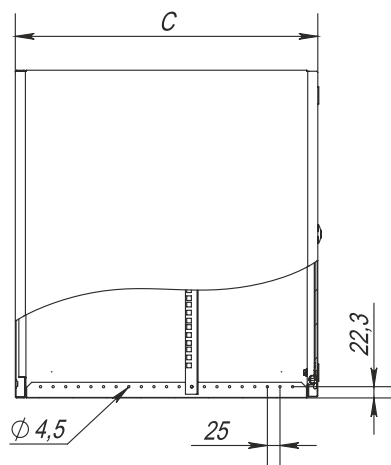


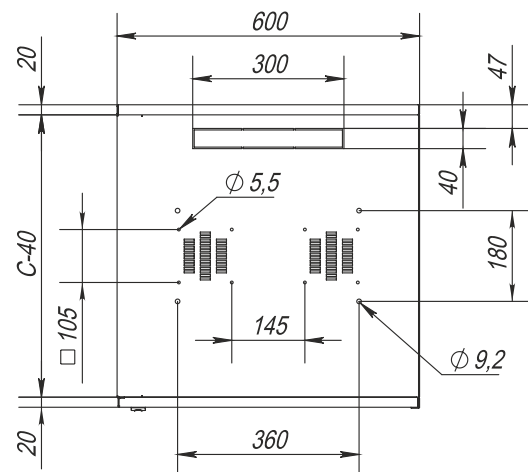
Frontansicht



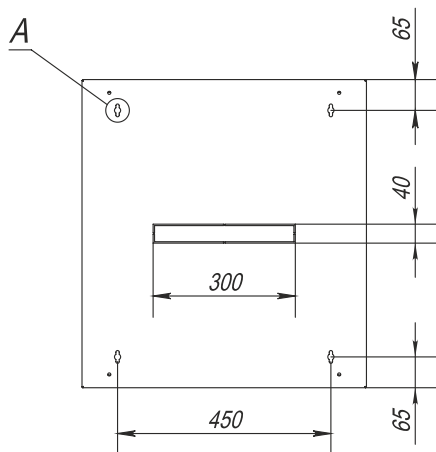
Linksansicht



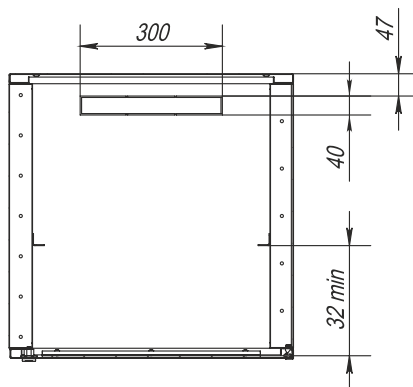
Oberansicht



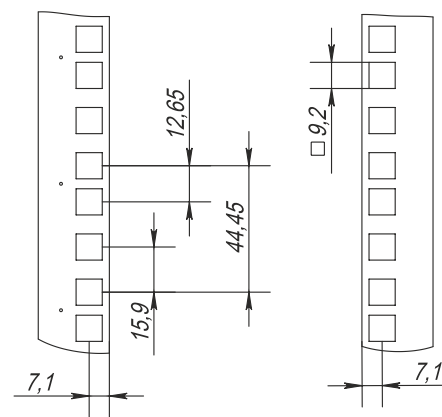
Hinteransicht



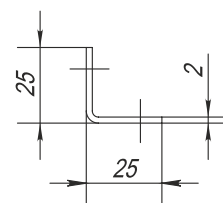
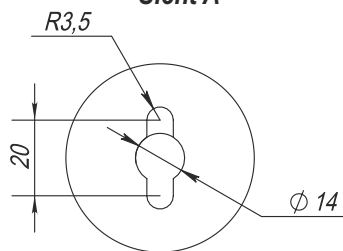
Oberansicht, Schnitt



Montageprofil



Sicht A



Montagehöhe, HE	Abmessungen (Schrank)			Panel für Kabeldurchführung		Anzahl (19" Profil)	Gewicht, kg	Best.-Nr.	
	Höhe L, mm	Breite B, mm	Tiefe C, mm	Abmessungen, mm	Anzahl				
4	250	600	400	40x300	3	2	16	X-IP4U64	XS-IP4U64
6	350	600	400	40x300	3	2	18	X-IP6U64	XS-IP6U64
6	350	600	600	40x300	3	2	24	X-IP6U66	XS-IP6U66
9	500	600	400	40x300	3	2	21	X-IP9U64	XS-IP9U64
9	500	600	600	40x300	3	2	26	X-IP9U66	XS-IP9U66
12	650	600	400	40x300	3	2	27	X-IP12U64	XS-IP12U64
12	650	600	600	40x300	3	2	30	X-IP12U66	XS-IP12U66
15	800	600	400	40x300	3	2	26	X-IP15U64	XS-IP15U64
15	800	600	600	40x300	3	2	33	X-IP15U66	XS-IP15U66
18	950	600	400	40x300	3	2	29	X-IP18U64	XS-IP18U64
18	950	600	600	40x300	3	2	36	X-IP18U66	XS-IP18U66