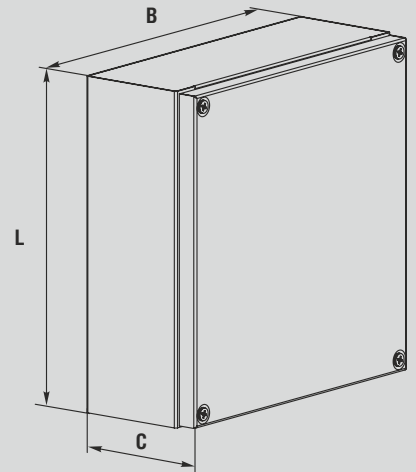
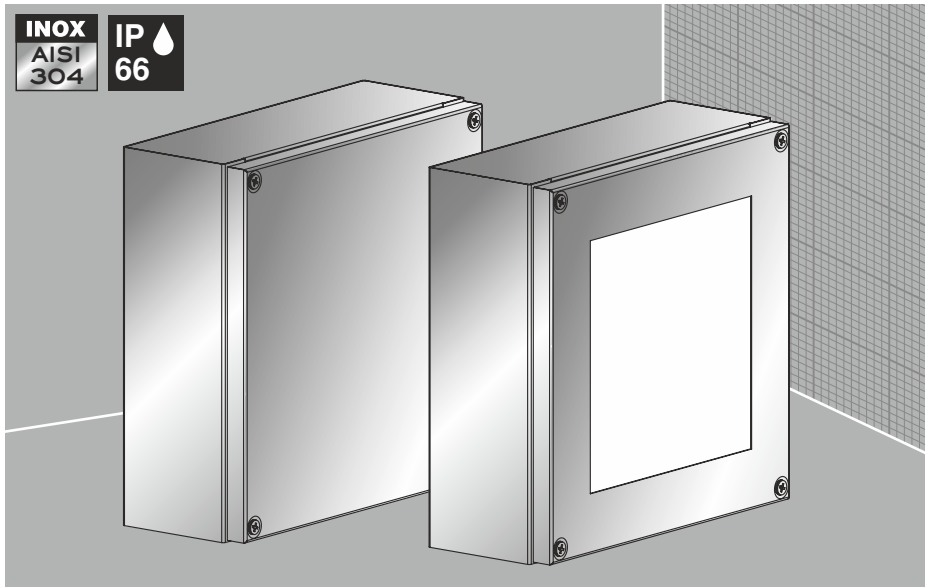




# Wandgehäuse aus Edelstahl SS66, SSV55

**INOX**  
AISI  
304

**IP**  
66



## Technische Eigenschaften

- Schutzart:** IP66, IK10
- Un, B:** 1000
- In, A:** 100
- Belastbarkeit, kg:** —
- Konstruktionsart:** Geschweißt Gehäuse
- Material:** Gehäuse, Tür: Edelstahl
- Oberfläche:** Gehäuse, Tür: geschliffen, Korn 180
- Dichtung:** Abdeckung: Schaum Polyurethan
- Verschluss:** —
- Band:** —
- Lieferumfang:** Gehäuse, Abdeckung, Schlüssel, Verpackung
- Optionen:** Sondergrößen, AISI 316L
- Zubehör:** Weitere technische Informationen finden "Systemausbau"
- Zeichnung:** Seite N°106, 107

## SS66

Höhe L, mm	Breite B, mm	Tiefe C, mm	Best.-Nr.
150	150	120	<b>SS66-111</b>
150	200	120	<b>SS66-121</b>
150	300	120	<b>SS66-131</b>
200	200	120	<b>SS66-221</b>
200	300	120	<b>SS66-231</b>
200	400	120	<b>SS66-241</b>
300	300	120	<b>SS66-331</b>
300	400	120	<b>SS66-341</b>
300	600	120	<b>SS66-361</b>
400	400	120	<b>SS66-441</b>
400	600	120	<b>SS66-461</b>
400	800	120	<b>SS66-481</b>

## SSV55

Höhe L, mm	Breite B, mm	Tiefe C, mm	Best.-Nr.
200	200	120	<b>SSV55-221</b>
200	300	120	<b>SSV55-231</b>
200	400	120	<b>SSV55-241</b>
300	300	120	<b>SSV55-331</b>
300	400	120	<b>SSV55-341</b>
300	600	120	<b>SSV55-361</b>
400	400	120	<b>SSV55-441</b>
400	600	120	<b>SSV55-461</b>
400	800	120	<b>SSV55-481</b>

