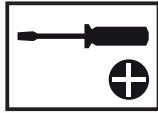
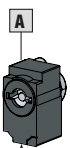
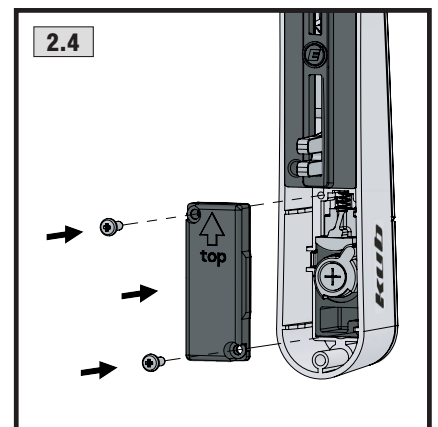
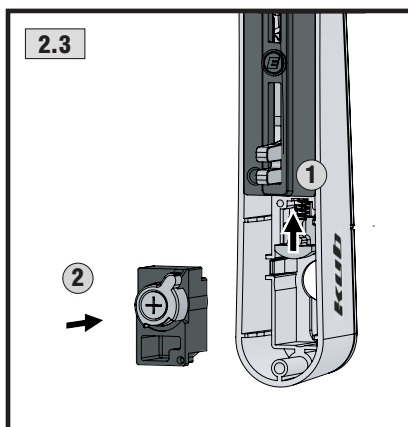
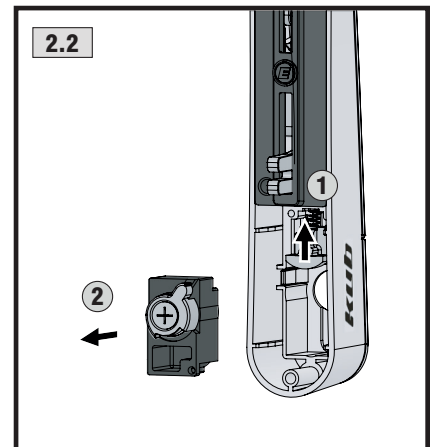
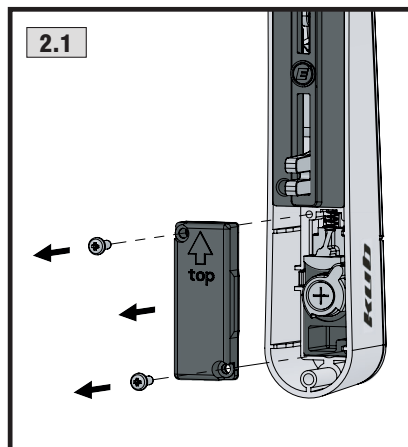
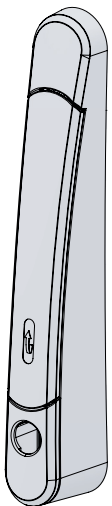
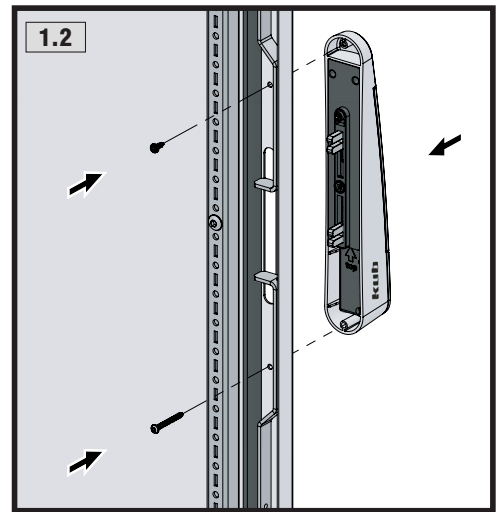
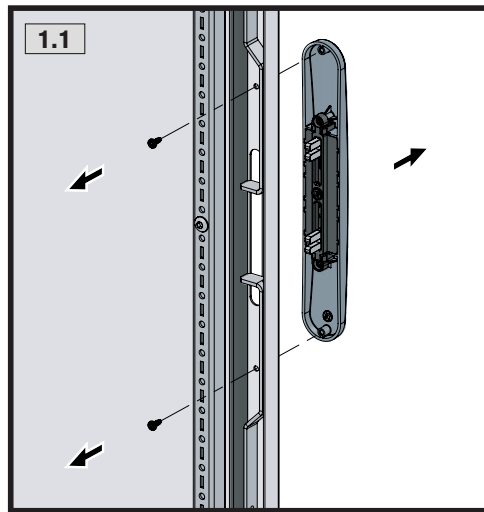
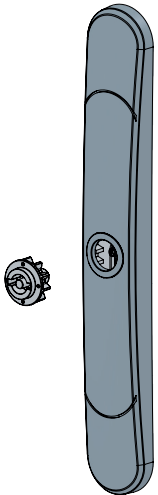


TX20



Монтаж і розміщення
Assembly and siting
Montage und Aufstellung

Зміна вставки замка
Changing the lock insert
Wechsel des Verschluss-Einsatzes



A	Базове виконання/ Basic version/ Basisausführung	
	5 mm	2100-U51
B	Можлива заміна/ Possible replacement/ Möglicher Ersatz	
	7 mm	2100-U33
	8 mm	2100-U34
	6,5 mm	2100-U36
	7 mm	2100-U37
	8 mm	2100-U38
	Daimler	2100-U44
	3 mm	2100-U50
	Fiat	2100-U53
	EK333	2100-U48