

Электроинсталляционные трубы изготавливаются из самозатухающего пластика и предназначены для изоляции и механической защиты электрических проводов при внутреннем или наружном монтаже согласно пожарным нормам В и С3.

Стяжки кабельные предназначены для связки провода и кабеля в пучки, а также других материалов. Они производятся черного и белого цветов, шириной (2,4 мм - 9 мм) и длиной (75 мм - 780 мм). Аксессуары разработаны с целью монтажа к различным поверхностям.

Кабельные каналы предназначены для прокладки кабелей, особенно в промышленных масштабах до 1000 В. Они производятся в размерах от 25x30 мм до 120x80 мм длиной 2 м. Имеются два типа перфорации. Перфорация стандартных размеров. Рабочая температура от -15°C до +60°C, устойчивы к воздействию кислот, масел, чрезмерной температуре до 960 °C и горению.

- Трубы гибкие SPIREX УФ
- Трубы гибкие **320N - 750N**
- Трубы гибкие УФ
- Трубы гладкие **320N - 750N**
- Аксессуары к трубам
- Перфорированные каналы
- Бандаж кабеля спиральный
- Стяжки кабельные
- Аксессуары для кабеля
- Аксессуары для кабельных стяжек

12. АКСЕССУАРЫ ДЛЯ ЭЛЕКТРОМОНТАЖА



Справочные стандарты: EN 61386-1, EN 61386-23

ГИБКИЕ ТРУБЫ ВЫСОКОЙ ПРОЧНОСТИ SPIREX

Материал: ПВХ самозатухающий
Температурный диапазон: от +5 °С до +60 °С
Прочность на сжатие: 320N/5см
Цвет: RAL 7035

Используется для защиты кабелей и кабельных линий (стойкие к растягиванию, давлению, трению, старению и атмосферным воздействиям, устойчивые УФ-излучению, гладкие внутри, используются с аксессуарами IP 64)



Электромонтажные трубы SPIREX - GUS 2311

Внутренний Ø	Наружный Ø	Цвет	Упаковка	Артикул
8	12,1	■	30	GUS8G
10	14,7	■	30	GUS10G
12	16,4	■	30	GUS12G
14	18,9	■	30	GUS14G
16	20,7	■	30	GUS16G
20	25,0	■	30	GUS20G
22	27,0	■	30	GUS22G
25	30,6	■	30	GUS25G
28	33,5	■	30	GUS28G
32	38,0	■	30	GUS32G
35	41,0	■	30	GUS35G
40	46,4	■	30	GUS40G
50	57,2	■	30	GUS50G
60	68,0	■	30	GUS60G

Материал: ПВХ самозатухающий
Температурный диапазон: от -5 °С до +60 °С
Прочность на сжатие: 320N/5см
Цвет: RAL9011 (черный)

Используются для защиты кабелей и кабельных линий (стойкие к растягиванию, давлению, трению, старению и атмосферным воздействиям, устойчивы к УФ-излучению, гладкие внутри, используются с аксессуарами IP64)



Электромонтажные трубы SPIREX - GUS 2311

Внутренний Ø	Наружный Ø	Цвет	Упаковка	Артикул
8	12,1	■	30	GUS8N
10	14,7	■	30	GUS10N
12	16,4	■	30	GUS12N
14	18,9	■	30	GUS14N
16	20,7	■	30	GUS16N
20	25,0	■	30	GUS20N
22	27,0	■	30	GUS22N
25	30,6	■	30	GUS25N
28	33,5	■	30	GUS28N
32	38,0	■	30	GUS32N
35	41,0	■	30	GUS35N
40	46,4	■	30	GUS40N
50	57,2	■	30	GUS50N
60	68,0	■	30	GUS60N



Справочные стандарты: EN 61386-1, EN 61386-23

АКСЕССУАРЫ ДЛЯ ЭЛЕКТРОИНСТАЛЛЯЦИОННЫХ ГИБКИХ ТРУБ SPIREX

Степень защиты: IP64
Рабочая температура: -5 °С до +60 °С
Механическая прочность: IK06 - IK10
Glow Wire: 750 °С
Цвет: RAL7035



Соединитель трубы с коробкой (PG резьба)

PG резьба	SPIREX Ø (мм)	Цвет	Упаковка	Артикул
PG11 →	12	■	50/1200	864.601
PG13,5 →	12	■	50/1200	864.603
→	16	■	50/800	864.605
PG16 →	16	■	50/800	864.606
PG21 →	20	■	50/400	864.607
PG29 →	25	■	25/300	864.609
PG36 →	32	■	25/200	864.611



Соединитель трубы с коробкой (метрическая резьба)

Метрическая резьба	SPIREX Ø (мм)	Цвет	Упаковка	Артикул
M16x1,5 →	10	■	50/1200	864.651
→	12	■	50/1200	864.653
M20x1,5 →	16	■	50/800	864.655
M25x1,5 →	20	■	50/400	864.657
M32x1,5 →	25	■	25/300	864.659
M40x1,5 →	32	■	25/200	864.661
M50x1,5 →	40	■	15/120	864.663
M63x1,5 →	50	■	10/80	864.665



Переходник от гладкой трубы на трубку SPIREX

Гладкая труба Ø (мм)	SPIREX Ø (мм)	Цвет	Упаковка	Артикул
16 →	12	■	50/800	864.716
	16	■	50/600	864.816
20 →	16	■	50/600	864.720
	20	■	50/400	864.820
25 →	20	■	50/400	864.725
	25	■	25/200	864.825
32 →	25	■	25/200	864.732
	32	■	20/160	864.832
40 →	32	■	20/160	864.740
	40	■	15/120	864.840
50 →	40	■	15/120	864.750
	50	■	10/80	864.850

Справочные стандарты: EN 61386-1, EN 61386-22

ТРУБЫ ГИБКИЕ IPCN 3321 (750N)

Материал: самозатухающий ПВХ.
 Цвет: RAL9011 (черный)
 Температурный диапазон: от -5°C до +60°
 С Прочность на сжатие: 750N/5см
 Степень пожаробезопасности А - С3



Трубы гибкие IPCN 3321 (750N) SUPERLUB® *

Наружный Ø	Внутренний Ø	Цвет	Упаковка	Артикул
16	10,7	■	100	IPCN16F*
20	14,1	■	100	IPCN20F*
25	18,2	■	50	IPCN25F*
32	24,2	■	25	IPCN32F*
40	32,4	■	25	IPCN40
50	41,2	■	25	IPCN50
63	50,6	■	25	IPCN63

Примечание. Типы "F" поставляются с протягивающей проволокой
 *Внутренние стены трубки обработаны смазкой для облегчения установки

ICE 3341 (750N)

Материал: самозатухающий ПВХ.
 Цвет: RAL7037
 Температурный диапазон: от -5°C до +60°
 С Прочность на сжатие: 750N/5см
 Степень пожаробезопасности А - С3



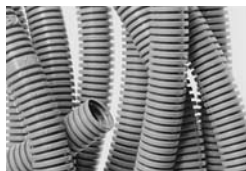
Трубы гибкие ICE 3341 (750N)

Наружный Ø	Внутренний Ø	Цвет	Упаковка	Артикул	Артикул
16	10,7	■	50	ICE16	ICE16F
20	14,1	■	50	ICE20	ICE20F
25	18,2	■	50	ICE25	ICE25F
32	24,2	■	25	ICE32	ICE32F
40	32,4	■	25	ICE40	-
50	41,2	■	25	ICE50	-

Примечание. Типы "F" поставляются с протягивающей проволокой

IPS 2221 (320N)

Материал: самозатухающий ПВХ.
 Цвет: RAL7037
 Температурный диапазон: от -5°C до +60°
 С Прочность на сжатие: 750N/5см
 Степень пожаробезопасности А - С3



Трубы гибкие IPS 2221 (320N)

Наружный Ø	Внутренний Ø	Цвет	Упаковка	Артикул	Артикул
16	10,7	■	50	IPS16	IPS16F
20	14,1	■	50	IPS20	IPS20F
25	18,2	■	50	IPS25	IPS25F
32	24,2	■	25	IPS32	IPS32F
40	32,4	■	25	IPS40	-
50	41,2	■	25	IPS50	-

Примечание. Типы "F" поставляются с протягивающей проволокой

Справочные стандарты: EN 61386-1, STN EN 61386-22

ICTA 3422 (750N) HALOGEN FREE

Материал: самозатухающий полипропилен
 Цвет: RAL7037
 Температурный диапазон: от -5°C до +90°
 С Прочность на сжатие: 750N/5см
 Степень пожаробезопасности А - С3
 Halogén free



Трубы гибкие ICTA 3422 (750N)

Наружный Ø	Внутренний Ø	Цвет	Упаковка	Артикул
16	10,7	■	100	ICTA16
20	14,1	■	100	ICTA20
25	18,2	■	100	ICTA25
32	24,2	■	50	ICTA32
40	32,4	■	50	ICTA40
50	41,2	■	50	ICTA50

ICENUV (750N) устойчивы к УФ до 10 лет

Материал: самозатухающий полипропилен,
 устойчив к УФ
 Цвет: RAL9011 (черный)
 Температурный диапазон: от -5°C до +60°С
 Прочность на сжатие: 750N/5см
 Степень пожаробезопасности А - С3



Испытано согласно CEI 20-91

Трубы гибкие ICENUV (750N)

Наружный Ø	Внутренний Ø	Цвет	Упаковка	Артикул
16	10,7	■	50	ICENUV16
20	14,1	■	50	ICENUV20
25	18,2	■	50	ICENUV25
32	24,2	■	25	ICENUV32
40	32,4	■	25	ICENUV40
50	41,2	■	25	ICENUV50

Справочные стандарты: EN 61386-1, EN 61386-21

Трубы гладкие - IRL 3321 (750N)

Материал: самозатухающий ПВХ
 Цвет RAL7035
 Температурный диапазон: от -5 °C до +60 °C
 Прочность на сжатие: 750N/5см
 Степень пожаробезопасности A - C3



Трубы гладкие IRL 3321 (750 N)

Наружный Ø	Внутренний Ø	Цвет	Упаковка	Артикул
16	13,0	■	75	IRL16 FB
20	17,1	■	51	IRL20 FB
25	21,7	■	51	IRL25 FB
32	28,2	■	30	IRL32 FB
40	36,2	■	21	IRL40 FB
50	45,7	■	15	IRL50 FB
63	56,0	■	9	IRL63 FB

Примечание. Типы "FB" соединение с одной стороны, длина труб 3 м.

Трубы гладкие - IR S 2221 (320N)

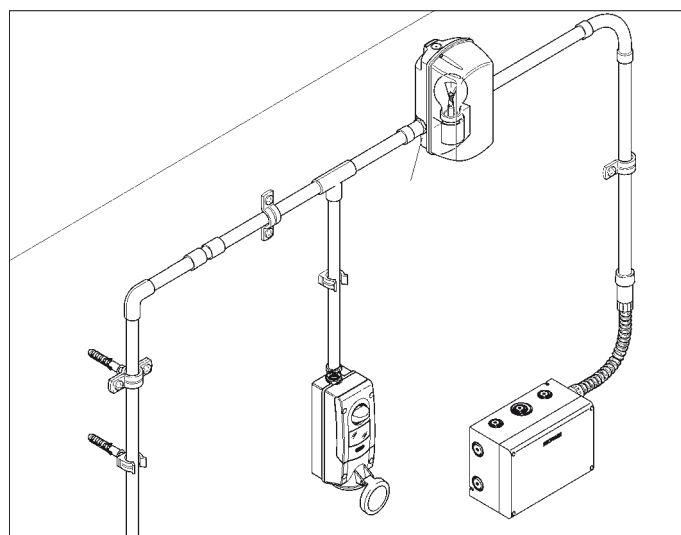
Материал: самозатухающий ПВХ
 Цвет: RAL7035
 Температурный диапазон: от -5 °C до +60 °C
 Прочность на сжатие: 320N/5см
 Степень пожаробезопасности A - C3



Трубы гладкие IRS 2221 (320 N)

Наружный Ø	Внутренний Ø	Цвет	Упаковка	Артикул
16	13,0	■	75	IRS16 FB
20	17,1	■	51	IRS20 FB
25	21,7	■	51	IRS25 FB
32	28,2	■	30	IRS32 FB
40	36,2	■	21	IRS40 FB
50	45,7	■	15	IRS50 FB

Примечание. Типы "FB" соединение с одной стороны, длина труб 3 м.



Справочные стандарты: EN 61386-1, STN EN 61386-21
 EN 50267-2-1

Трубы гладкие - IR LHF 3343 (750N) HALOGEN FREE

Материал: самозатухающий полиолефин
 Цвет RAL7035
 Температурный диапазон: -25 °C до +105 °C
 Прочность на сжатие: 320N/5см
 Степень пожаробезопасности A - C3
 Halogen free



Трубы гладкие IRLHF 3343 (750 N)

Наружный Ø	Внутренний Ø	Цвет	Упаковка	Артикул
16	12,4	■	75	IRLHF16
20	16,0	■	51	IRLHF20
25	20,5	■	51	IRLHF25
32	27,0	■	30	IRLHF32
40	34,4	■	21	IRLHF40
50	43,8	■	15	IRLHF50

Примечание. Типы "FB" соединение с одной стороны, длина труб 3 м.

Трубы гладкие - IR S HF 2343 (320N) HALOGEN FREE

Материал: самозатухающий полиолефин
 Цвет: RAL9010
 Температурный диапазон: -25 °C до +105 °C
 Прочность на сжатие: 320N/5см
 Степень пожаробезопасности A - C3
 Halogen free



Трубы гладкие IRSHF 2343 (320 N)

Наружный Ø	Внутренний Ø	Цвет	Упаковка	Артикул
16	13,0	■	75	IRSHF16
20	17,1	■	51	IRSHF20
25	21,7	■	51	IRSHF25
32	28,2	■	30	IRSHF32
40	36,2	■	21	IRSHF40
50	45,7	■	15	IRSHF50

Примечание. Типы "FB" соединение с одной стороны, длина труб 3 м.



Соединитель HALOGEN FREE

Для труб Ø (мм)	Упаковка	Артикул	
		прозрачный	серый
16	100/2000	MFL16	MFLA16
20	100/2000	MFL20	MFLA20
25	100/700	MFL25	MFLA25
32	100/400	MFL32	MFLA32
40	300	MFL40	MFLA40
50	150	MFL50	MFLA50

12. АКСЕССУАРЫ ДЛЯ ЭЛЕКТРОМОНТАЖА

Справочные стандарты: EN 61386-1/EN 61386-21
EN 60423

АКСЕССУАРЫ ДЛЯ ГЛАДКИХ ТРУБ

Степень защиты: IP40
Рабочая температура: -5 °С до +60 °С
Механическая прочность: IK06 - IK10
Материал: устойчив к УФ-излучению.
GLOW WIRE: 750 °С
Цвет: RAL7035



Соединитель угловой труба - труба открывающийся

Для труб Ø (мм)	Цвет	Упаковка	Атрикул
16	■	50/1200	860.1116/G
20	■	50/600	860.1120/G
25	■	50/2400	860.1125/G
32	■	25/200	860.1132/G



Соединитель Т-подобный труба - труба открывающийся

Для труб Ø (мм)	Цвет	Упаковка	Атрикул
16	■	50/800	860.1216/G
20	■	50/400	860.1220/G
25	■	25/300	860.1225/G
32	■	20/160	860.1232/G



Соединитель угловой 90° труба - труба

Для труб Ø (мм)	Цвет	Упаковка	Атрикул
16	■	50/800	862.916/G
20	■	50/400	862.920/G
25	■	25/200	862.925/G
32	■	25/100	862.932/G
40	■	15/60	862.940/G
50	■	10/40	862.950/G



Соединитель прямой труба - труба

Для труб Ø (мм)	Цвет	Упаковка	Атрикул
16	■	100/1200	862.1016/G
20	■	100/800	862.1020/G
25	■	50/600	862.1025/G
32	■	50/300	862.1032/G
40	■	20/160	862.1040/G
50	■	20/120	862.1050/G



Соединитель прозрачный труба - труба HALOGEN FREE

Для труб Ø (мм)	Упаковка	Атрикул	
		прозрачный	серый
16	100/2000	MFL16	MFLA16
20	100/2000	MFL20	MFLA20
25	100/700	MFL25	MFLA25
32	100/400	MFL32	MFLA32
40	300	MFL40	MFLA40
50	150	MFL50	MFLA50

Справочные стандарты: EN 61386-1, EN 61386-21
EN 60423

АКСЕССУАРЫ ДЛЯ ГЛАДКИХ ТРУБ

Степень защиты: IP65
Рабочая температура: -5 °С до +60 °С
Механическая прочность: IK06 - IK10
Материал: устойчив к УФ-излучению.
GLOW WIRE: 750 °С
Цвет: RAL7035



Соединитель гладких труб с распределительной коробкой

Для труб Ø (мм)	Отверстие Ø (мм)	Резьба	Цвет	Упаковка	Атрикул
16	→ 16-18	M16x1,5	■	50/800	864.516
20	→ 20-22	M20x1,5	■	50/600	864.520
25	→ 25-28	M25x1,5	■	50/400	864.525
32	→ 32-35	M32x1,5	■	25/300	864.532
40	→ 40-44	M40x1,5	■	25/200	864.540
50	→ 50-54	M50x1,5	■	15/120	864.550



Соединитель угловой 90° труба - труба

Для труб Ø (мм)	Цвет	Упаковка	Атрикул
16	■	50/600	864.216
20	■	50/400	864.220
25	■	25/200	864.225
32	■	25/100	864.232
40	■	15/60	864.240
50	■	10/40	864.250



Соединитель гибкий труба - труба

Для труб Ø (мм)	Цвет	Упаковка	Атрикул
16	■	50	864.2016
20	■	50	864.2020
25	■	50	864.2025
32	■	25	864.2032
40	■	25	864.2040
50	■	15	864.2050



Соединитель прямой труба - труба

Для труб Ø (мм)	Цвет	Упаковка	Атрикул
16	■	50/800	864.316
20	■	50/600	864.320
25	■	50/400	864.325
32	■	25/200	864.332
40	■	20/160	864.340
50	■	10/80	864.350

Справочные стандарты: EN 61386-1, EN 61386-21
EN 60423

АКСЕССУАРЫ ДЛЯ ГИБКИХ И ГЛАДКИХ ТРУБ

Рабочая температура: от -15 °С до +60 °С
Материал: устойчив к УФ-излучению
Halogén free
GLOW WIRE: 750 °С
Цвет: RAL7035



Монтажная скоба с возможностью бокового соединения

Для труб Ø (мм)	Цвет	Упаковка	Артикул
16	■	100/1000	860.1316/G
20	■	100/1000	860.1320/G
25	■	100/1000	860.1325/G
32	■	100/800	860.1332/G
40	■	50/400	860.1340/G
50	■	25/250	860.1350/G



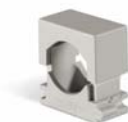
Монтажная скоба с дюбелем

Для труб Ø (мм)	Цвет	Упаковка	Артикул
16	■	100/1000	860.2016
20	■	100/1000	860.2020
25	■	100/800	860.2025
32	■	50/500	860.2032



Монтажная скоба с защелкой (CLIP)

Для труб Ø (мм)	Цвет	Упаковка	Артикул
16	■	100/1000	860.1516
20	■	100/1000	860.1520
25	■	100/800	860.1525
32	■	50/500	860.1532
40	■	50/400	860.1540
50	■	25/250	860.1550



Накладная скоба с возможностью бокового соединения

Для труб Ø (мм)	Диапазон Ø (мм)	Цвет	Упаковка	Артикул
16-20	14-22	■	100/1200	860.01620
25-32	23-35	■	50/600	860.02532
40-50	38-50	■	40/320	860.04050



Держатель с регулируемым зажимом

Диапазон Ø (мм)	Цвет	Упаковка	Артикул
13-32	■	100/1000	860.1616
40-63	■	100/500	860.1640

Справочные стандарты: EN 61386-1, EN 61386-21
EN 60423

АКСЕССУАРЫ ДЛЯ ГИБКИХ И ГЛАДКИХ ТРУБ

Рабочая температура: от -15 °С до +60 °С
Материал: изготовлено из оцинкованного металла



Металлическая монтажная скоба с резьбой М6

Для труб Ø (мм)	Упаковка	Артикул
10-11	100/1000	820.610
12-13	100/1000	820.612
14-15	100/1000	820.614
16-17	100/1000	820.616
19-20	100/1000	820.620
21-22	100/1000	820.622
25-26	100/1000	820.625
28-29	100/1000	820.628
31-32	100/1000	820.632
38-40	100/1000	820.640
48-50	50/400	820.650



Металлическая половинчатая монтажная скоба

Для труб Ø (мм)	Упаковка	Артикул
10-11	200/1000	820.710
12-13	200/1000	820.712
14-15	200/1000	820.714
16-17	100/1000	820.716
19-20	100/1000	820.720
21-22	100/1000	820.722
25-26	100/1000	820.725



Металлическая монтажная скоба

Для труб Ø (мм)	Упаковка	Артикул
10-11	100/1000	820.810
12-13	100/1000	820.813
16-17	100/1000	820.816
19-20	100/1000	820.819
21-22	100/1000	820.822
25-26	100/1000	820.826
28-29	100/1000	820.828
31-32	100/1000	820.832
38-40	100/1000	820.838
48-50	50/500	820.850

12. АКСЕССУАРЫ ДЛЯ ЭЛЕКТРОМОНТАЖА

Справочные стандарты: EN 50085-1, EN 50085-2-3

КАБЕЛЬНЫЕ КАНАЛЫ - ПЕРФОРИРОВАННЫЕ

Поставляется с крышкой
 Цвет: серый RAL7030
 Длина канала 2 м
 Рабочая температура: от -15 °С до +60 °С



Размеры Ш x В	Высота слота	Цвет	Упаковка	Артикул	
				Станд. перфор.	Сжат. перфор.
25x30	17,5	■	58	874.2530	874.R2530
25x40	27,5	■	48	874.2540	874.R2540
25x60	46	■	34	874.2560	874.R2560
25x80	66	■	28	874.2580	874.R2580
40x30	17,5	■	38	874.4030	874.R4030
40x40	27,5	■	30	874.4040	874.R4040
40x60	46	■	22	874.4060	874.R4060
40x80	66	■	36	874.4080	874.R4080
60x40	27,5	■	40	874.6040	874.R6040
60x60	46	■	32	874.6060	874.R6060
60x80	66	■	24	874.6080	874.R6080
80x40	27,5	■	32	874.8040	874.R8040
80x60	46	■	24	874.8060	874.R8060
80x80	66	■	16	874.8080	874.R8080
100x40	27,5	■	24	874.0040	874.R0040
100x60	46	■	20	874.0060	874.R0060
100x80	66	■	16	874.0080	874.R0080
120x40	27,5	■	20	874.0240	874.R0240
120x60	46	■	14	874.0260	874.R0260
120x80	66	■	12	874.0280	874.R0280

БАНДАЖ КАБЕЛЯ СПИРАЛЬНЫЙ ПРОЗРАЧНЫЙ



Бандаж кабеля спиральный - пластиковый

Внутренний Ø	Наружный Ø	Цвет	Упаковка	Артикул
3	5	□	25/700	865.603
4	6	□	25/600	865.604
6	8	□	25/500	865.606
8	10	□	25/400	865.608
10	12	□	25/200	865.610
12	14	□	20/160	865.612
14	16	□	20/120	865.614

Справочные стандарты: EN 50146

СТЯЖКИ КАБЕЛЬНЫЕ

Материал: PA6.6, устойчив к УФ-излучению (только черные) 150 часов. QUV-B-ISO4892
 Рабочая температура: от -40 °С до +85 °С
 GLOW WIRE: 650°C, UL 94 V2; Halogén free



Размеры (мм)	Ø Захвата (мм)	Прочность (кг)	Упаковка	Артикул	
				Цвет	*
2,5x75	0,75-15	6,12	100/20 000	839.42080	839.52080
2,5x98	1-21	8,16	100/15 000	839.42100	839.52100
2,5x135	1-32	8,16	100/12 000	839.42120	839.52120
2,6x160	1-40	8,16	100/10 000	839.42160	839.52160
2,6x200	1-50	8,16	100/8000	839.42200	839.52200
3,5x140	2-35	13,26	100/7000	839.43140	839.53140
3,5x200	2-50	13,26	100/7000	839.43200	839.53200
3,5x290	2-80	13,26	100/4500	839.43300	839.53300
3,5x370	2-103	13,26	100/4000	839.43370	839.53370
4,8x178	2-45	22,44	100/5000	839.44190	839.54190
4,8x200	3-50	22,44	100/4000	839.44200	839.54200
4,8x250	3-68	22,44	100/4500	839.44250	839.54250
4,5x290	3,5-79	22,44	100/3500	839.44300	839.54300
4,5x360	3,5-103	22,44	100/3000	839.44370	839.54370
4,5x430	3,5-115	22,44	100/5000	839.44430	839.54430
7,8x180	3,5-45	55,8	100/2500	839.47200	839.57200
7,8x300	4-80	55,8	100/1500	839.47290	839.57290
7,5x365	8-100	55,8	100/1500	839.47370	839.57370
9x780	32-233	71,4	100/1300	839.47780	839.57780
9x1220	375	80,0	100	-	839.571220
12,5x1000	302	110,0	50/1000	839.481000	839.581000

*Устойчивы к УФ-излучению (только черного цвета) 150 часов. QUV-B-ISO4892

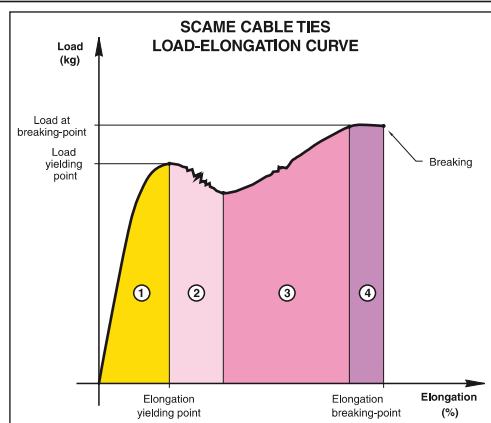
СТЯЖКИ КАБЕЛЬНЫЕ

Материал: PA12, устойчив к УФ-излучению 600 часов. QUV-B-ISO4892
 Рабочая температура: от -40 °С до +85 °С
 GLOW WIRE: 650 °С, UL 94 V2; Halogén free



Кабельные стяжки усиленного типа для наружного монтажа

Размеры (мм)	Ø Захвата (мм)	Прочность (кг)	Упаковка	Цвет	Артикул
6x115	4-25	25	100/2000	■	839.39/6115
6x175	10-45	28	100/2000	■	839.39/6175
9x120	4-22	48	100/2000	■	839.39/9120
9x180	10-42	48	100/2000	■	839.39/9180
9x265	30-60	51	100/2000	■	839.39/9260
9x360	30-93	51	100/2000	■	839.39/9350



Справочные стандарты: EN 50085-1, EN 50085-2-3

КАБЕЛЬНЫЕ ЗАЖИМЫ С ГВОЗДЕМ



Круглые

Ø Кабеля (мм)	Размеры Включая гвоздь	Упаковка	Артикул	
			Цвет	
3-4	1,8x18	100/5000	830.30/3-4	830.30/3-4G
5	2x21	100/5000	830.30/5	830.30/5G
6	2x21	100/5000	830.30/6	830.30/6G
7	2x21	100/5000	830.30/7	830.30/7G
8	2x21	100/5000	830.30/8	830.30/8G
10	2x27	100/5000	830.30/10	830.30/10G
12	2x27	100/3000	830.30/12	830.30/12G
14	2x27	100/3000		830.30/14G
16	2x35	100/5000		830.30/16G
19	2,5x40	100/3000		830.30/19G
22	2,5x40	100/1000		830.30/22G
26	2,7x50	100/1000		830.30/26G
28	2,7x60	100/1000		830.30/28G
32	2,7x60	100/1000		830.30/32G

Справочные стандарты: EN 50146

АКСЕССУАРЫ ДЛЯ КАБЕЛЬНЫХ СТЯЖЕК



Самоклеющаяся площадка для кабельных стяжек

Описание	Цвет	Упаковка	Артикул
28,5 x 28,5		100/1000	839.39/100

* Макс. ширина стяжки 4,8 мм



Дюбель для фиксации кабельных стяжек

Ø Отверстия	Цвет	Упаковка	Артикул
Ø 7-8 мм, длина 40 мм		100/1000	839.39/101

* Макс. ширина стяжки 9 мм



Устройство для монтажа кабельных стяжек к отверстию

Ø Отверстия	Цвет	Упаковка	Артикул
Макс. 6,4 мм, толщина панели макс.3 мм		100/1000	839.39/102

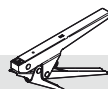
* Макс. ширина стяжки 4,8 мм



Площадка монтажная под винт

Описание	Размер	Цвет	Упаковка	Артикул
Резьбовое отверстие M4	15,5 x 22x5		100/1000	839.39/103

* Макс. ширина стяжки 4,8 мм



Устройство для затягивания кабельных стяжек

Описание	Цвет	Упаковка	Артикул
Для всех типов стяжек		1/20	839.39/104