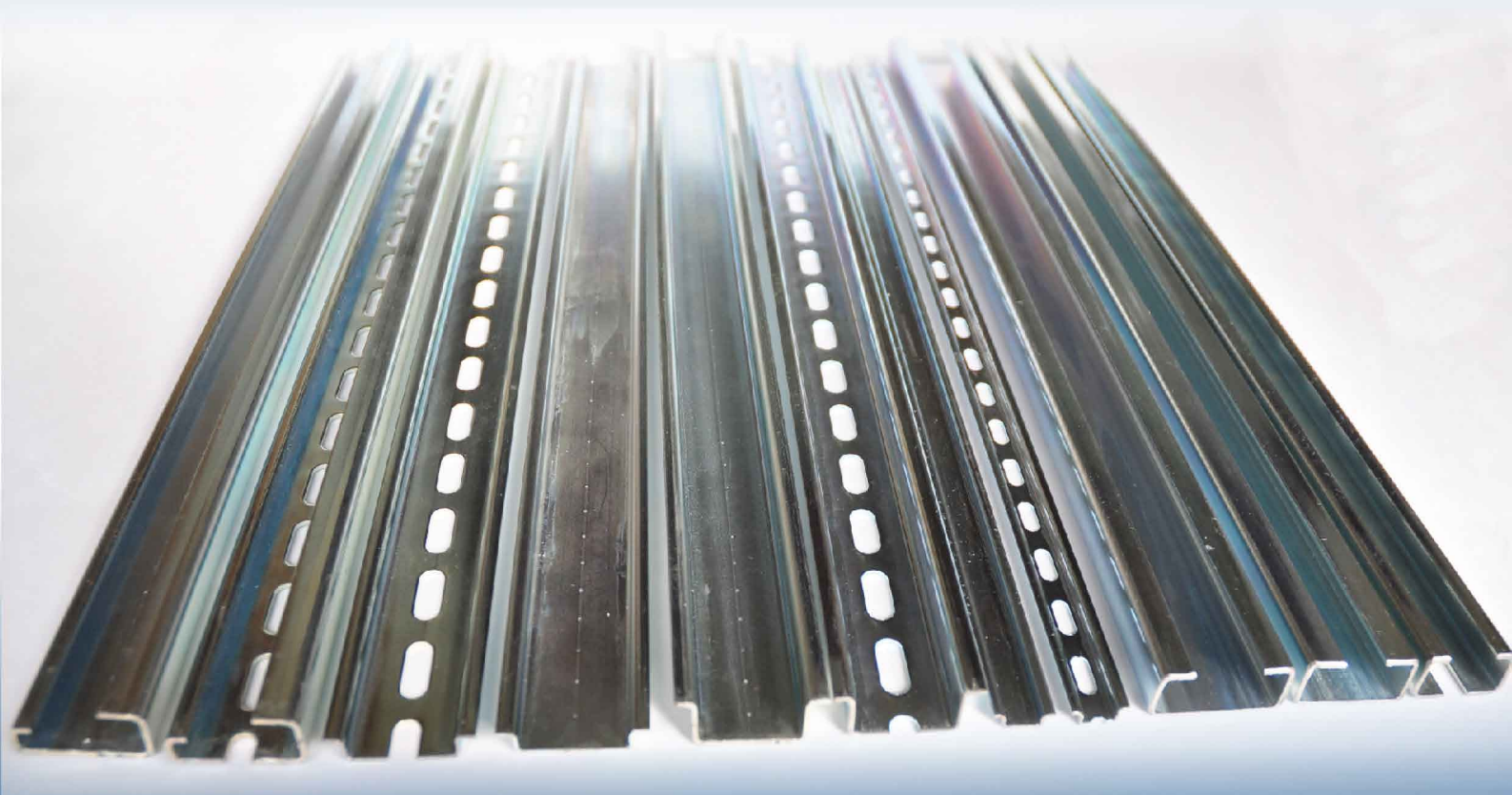




SALVETTI

DIN RAILS



DIN RAIL
Profili per quadri elettrici
e accessori di fissaggio
A NORME DIN - CEI EN

Steel profiles for
electric enclosures and
fastening accessories
according to DIN
and IRC-EN norms



SALVETTI

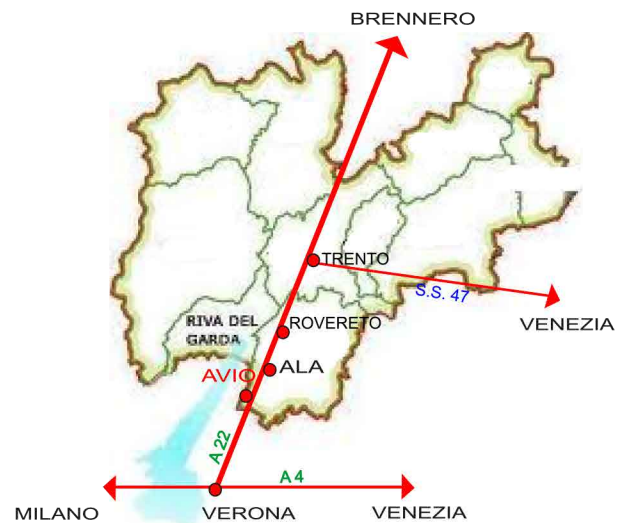
La ditta Salvetti Renato dal 1988 lavora nel settore profilati per quadri elettrici con esperienza e professionalità qualificata vendendo in Italia e all' estero. La sede è situata a Sabbionara d'Avio provincia di Trento (Italia) ai piedi del castello del XII° secolo.

Per raggiungerci basta percorrere solamente 1 Km dall' uscita Ala - Avio dell' autostrada A 22 del Brennero

Since 1988 the firm Salvetti Renato manufactures DIN profiles rail for electric panel and installations with experience and professional competence, serving both in Italy and the export market.

The company's headquarter is located in Sabbionara d'Avio, in Northern Italy - Trento province, at the foot of the twelfth century castle.

It can be easily reached by taking the Ala - Avio exit of the A22 Brennero highway and driving 1 km.





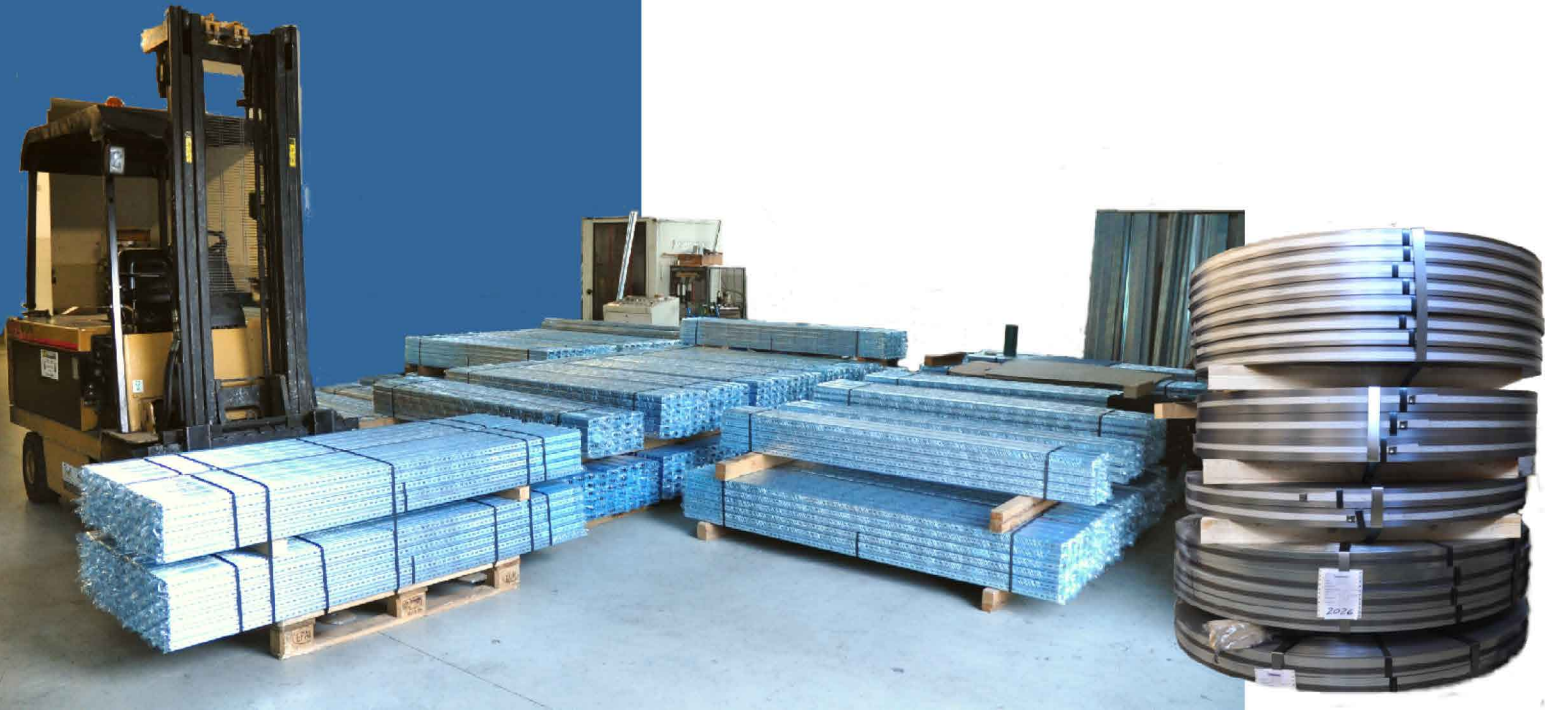
- La lavorazione dei materiali di 1° scelta avviene con profilatrici e presse altamente tecnologiche che permettono produzioni di articoli di elevata qualità.

- The processing of first choice's materials is made with profiling machines and high-tech presses that enable the production of high quality articles.



- La disponibilità a magazzino di materia prima, e di prodotto finito, ne consente l'immediata consegna anche con mezzi propri.

- The stock availability of raw material and finished product, allows immediate delivery.





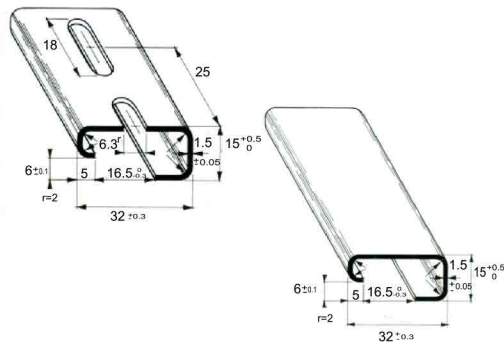
ART.G32

ART.G32F

Esecuzione secondo norme
 Manufactured to noms
 CEI-EN 60715

Guida supporto in acciaio con zincatura elettrolitica e passivazione bianca azzurra con trattamento di sigillatura.
 Steel support rail with electrolytic zinc and blue passivation and sealing.

Confezione Packing	Fascio standard
20 m.	600 m.
Peso Weight	Art. G32 = kg 0,7 Art. G32F = kg 0,64
Lunghezza Length	2 m.



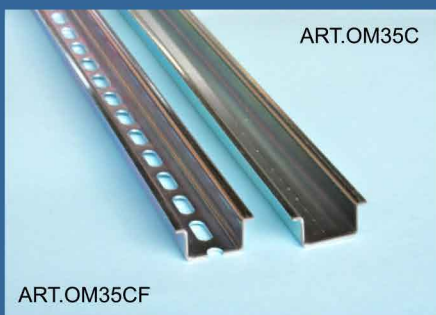
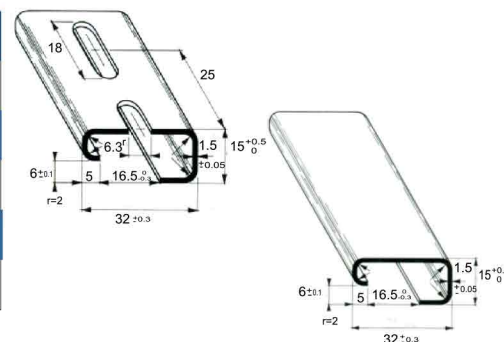
ART.G32Z

ART.G32FZ

Esecuzione secondo norme
 Manufactured to noms
 CEI-EN 60715

Guida supporto in acciaio con zincatura da nastro sendzimir.
 Steel support rail with sendzimir galvanization on steel tape.

Confezione Packing	Fascio standard
20 m.	600 m.
Peso Weight	Art. G32 = kg 0,7 Art. G32F = kg 0,64
Lunghezza Length	2 m.



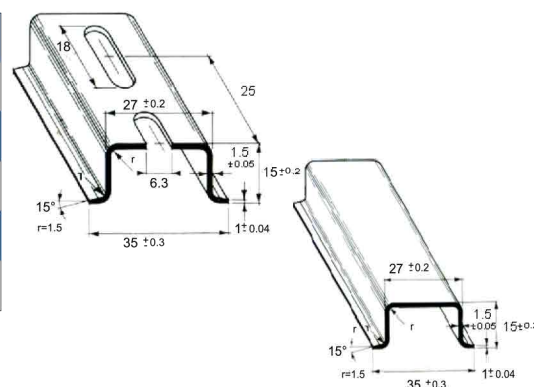
ART.OM35C

ART.OM35CF

Esecuzione secondo norme
 Manufactured to noms
 CEI-EN 60715

Guida supporto in acciaio con zincatura elettrolitica e passivazione bianca azzurra con trattamento di sigillatura.
 Steel support rail with electrolytic zinc and blue passivation and sealing.

Confezione Packing	Fascio standard
20 m.	600 m.
Peso Weight	Art. OM35C = kg 0,68 Art. OM35CF = kg 0,61
Lunghezza Length	2 m.



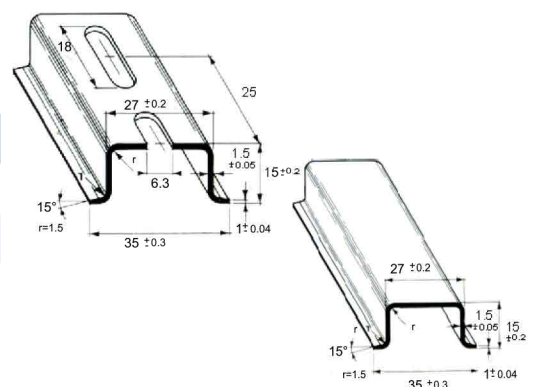
ART.OM35CZ

ART.OM35CFZ

Esecuzione secondo norme
 Manufactured to noms
 CEI-EN 60715

Guida supporto in acciaio con zincatura da nastro prezincato sendzimir.
 Steel support rail with sendzimir galvanization on pre-galvanized tape.

Confezione Packing	Fascio standard
20 m.	600 m.
Peso Weight	Art. OM35C = kg 0,68 Art. OM35CF = kg 0,61
Lunghezza Length	2 m.



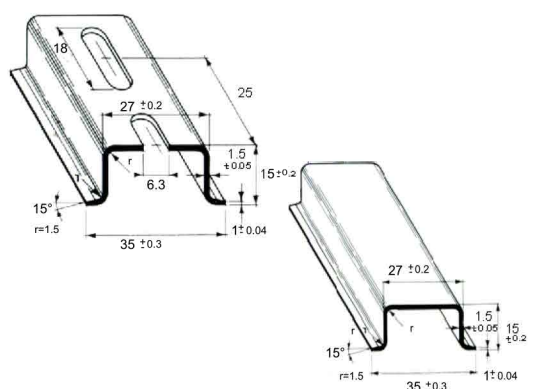
ART.OM35CA

ART.OM35CFA

Esecuzione secondo norme
 Manufactured to noms
 CEI-EN 60715

Guida supporto in acciaio con zincatura da nastro prezincato alluzinc.
 Steel support rail with aluzinc galvanization on pre-galvanized tape.

Confezione Packing	Fascio standard
20 m.	600 m.
Peso Weight	Art. OM35C = kg 0,68 Art. OM35CF = kg 0,61
Lunghezza Length	2 m.





ART.OM15

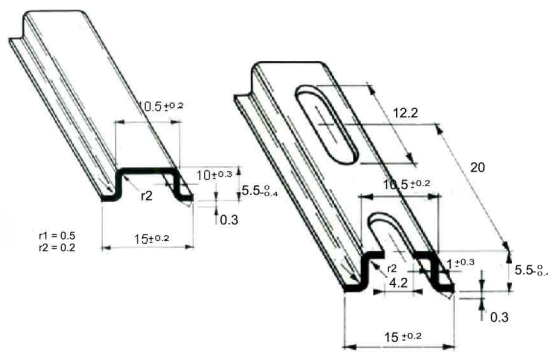
ART.OM15F

Esecuzione secondo norme
 Manufactured to noms
 CEI-EN 60715

Guida supporto in acciaio con zincatura elettrolitica e passivazione bianca azzurra con trattamento di sigillatura.

Steel support rail with elctrolytic zinc and blue passivation and sealing.

Confezione Packing	Fascio standard
100 m.	100 m.
Peso Weight	
Art. OM15 = kg 0,16	Art. OM15F = kg 0,15
Lunghezza Length	
2 m.	



ART.OM35

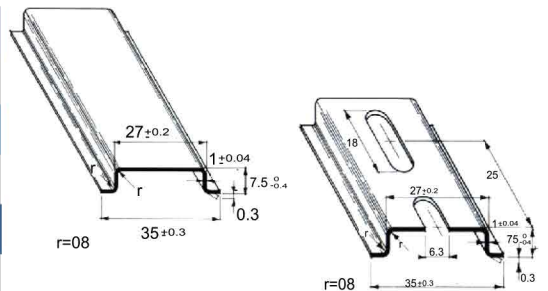
ART.OM35F

Esecuzione secondo norme
 Manufactured to noms
 CEI-EN 60715

Guida supporto in acciaio con zincatura elettrolitica e passivazione bianca azzurra con trattamento di sigillatura.

Support rail zed steel with elctrolytic zinc and blue passivation and sealing.

Confezione Packing	Fascio standard
40 m.	1200 m.
Peso Weight	
Art. OM35 = kg 0,35	Art. OM35F = kg 0,31
Lunghezza Length	
2 m.	



ART.OM35Z

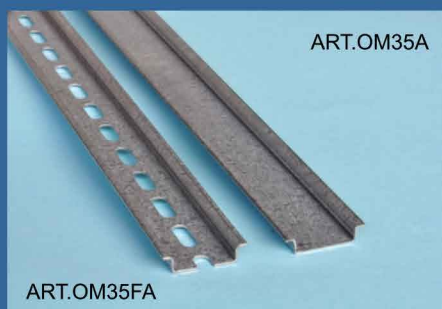
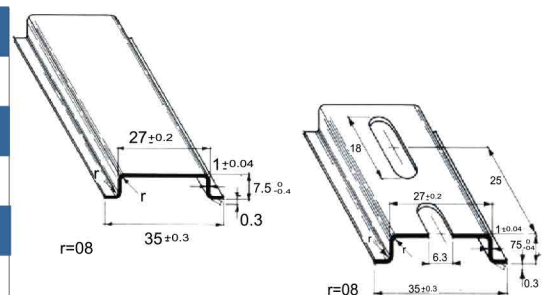
ART.OM35FZ

Esecuzione secondo norme
 Manufactured to noms
 CEI-EN 60715

Guida supporto in acciaio con zincatura da nastro prezincato sendzimir

Steel support rail with sendzimir galvanization on pre-galvanized tape.

Confezione Packing	Fascio standard
40 m.	1200 m.
Peso Weight	
Art. OM35 = kg 0,35	Art. OM35F = kg 0,31
Lunghezza Length	
2 m.	



ART.OM35A

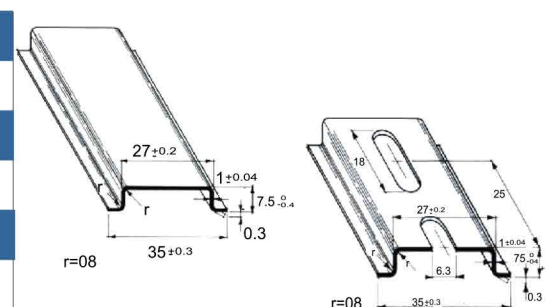
ART.OM35FA

Esecuzione secondo norme
 Manufactured to noms
 CEI-EN 60715

Guida supporto in acciaio con zincatura da nastro prezincato alluzinc.

Steel support rail with aluzinc galvanization on pre-galvanized tape.

Confezione Packing	Fascio standard
40 m.	1200 m.
Peso Weight	
Art. OM35 = kg 0,35	Art. OM35F = kg 0,31
Lunghezza Length	
2 m.	



C251512F C351516 C301510

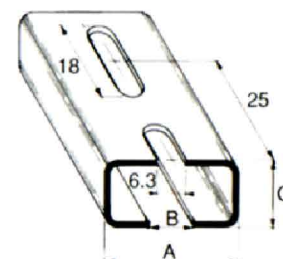
Profilati per strutture a telaio
 Structural shapes for frame structures.

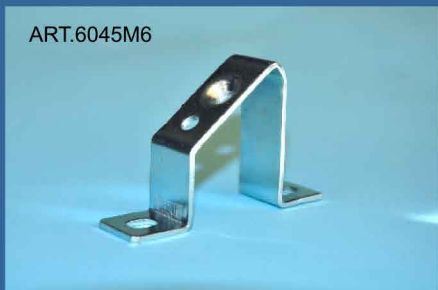
Profilati in acciaio zincati elettrolitici per realizzare strutture a telaio con appositi dadi

Steel structural shapes with electrolytic zinc to realize frame structures with special nuts.

Confezione Packing	Fascio standard
20 m.	600 m.

Articoli	A	C	B	F
201011F	20	10	11	6
251512	25	15	12	=
251512F	25	15	12	6
301510F	30	15	10	6
301510	30	15	10	=
351516	35	15	16	=
351516F	35	15	16	6



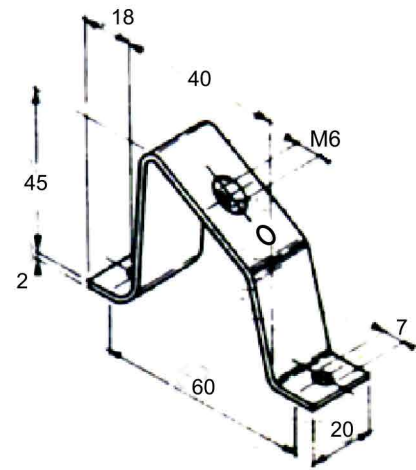


ART.6045M6

Staffa di supporto in acciaio zincato con foro filettato M6
H = 45 mm

Imballo
Packing
50 pcs

Supporting bracket in galvanized steel with threaded hole M6.
H = 45 mm



ART.6020M6

ART.6030M6

Staffa di supporto piana in acciaio zincato con foro filettato M6
H = 20 mm
H = 30 mm

Imballo
Packing
50 pcs

Flat supporting bracket in galvanized steel with threaded hole M6
H = 20 mm
H = 30 mm



ART.6070M6

ART.6078M6

Staffa di supporto piana e inclinato in acciaio zincato, con foro filettato M6
H = 70 mm
H = 78 mm

Imballo
Packing
50 pcs

Flat and inclined supporting bracket in galvanized steel and threaded hole M6
H = 70 mm
H = 78 mm



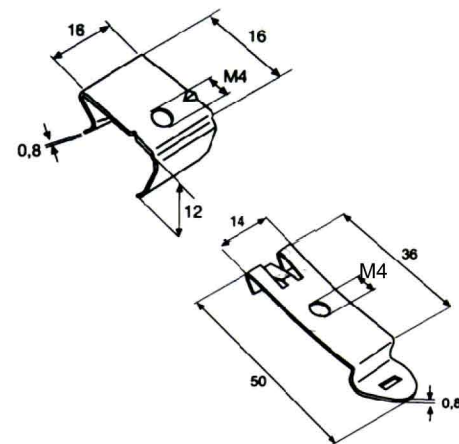
ART.324

ART.354

Esecuzione in acciaio armonico nichelato con foro filettato M4 adatti per fissare ai profilati piccole apparecchiature non predisposte per fissaggio a scatto.

Imballo
Packing
500 pcs

Fasteners with harmonic nickel-plated steel with threaded hole M4. They are suitable to fasten to the structural shapes small devices that are not predisposed for the snap closure.



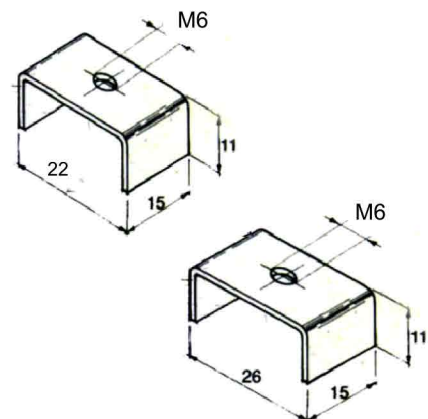
ART.256

ART.306

Dadi predisposti per scorrere all'interno dei profilati 251512 e 301510. Adatti alla realizzazione di quadri elettrici a telaio e per fissare ai profilati apparecchiature non predisposte per il montaggio a scatto. Foro M6

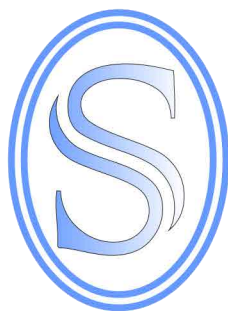
Imballo
Packing
500 pcs

Nuts are arranged to slide inside the structural shapes 251512 and 301510. They are suitable to frame electrical panels and to fasten to the structural shapes devices that are not predisposed for the snap closure. Hole M6



DATI TECNICI - TECHNICAL DATA

- La zincatura elettrolitica con successiva passivazione bianca azzurra con trattamento di sigillatura garantisce uno spessore di copertura di 8 micron uniformemente su tutta la superficie del profilo.
- La zincatura sendzimir su nastro prezincato ha uno spessore minimo di rivestimento di 140-160 micron.
- La zincatura alluzinc (zinco- alluminio) su nastro prezincato, garantisce un altissima resistenza alla corrosione resistendo più di 1000 ore nei test in nebbia salina.
- Materiale usato; acciaio al carbonio laminato a freddo, con resistenza a trazione tra i 320 N/mm² e i 420 N/mm² e allungamento minimo 30%, come da normativa CEI-EN 60715.
- Acciaio e zincatura rispettano la totale osservanza della direttiva europea ROHS 2011/65/EU (ROHS2), e in applicazione del regolamento REACH 1907/2006, non contengono sostanze pericolose.
- Electrolytic Galvanic treatment, blue passivation and sealing process provide a uniform 8 micron protective coating on the whole surface.
- Products made of sendzimir pre-galvanized steel have a minimum coating thickness of 140-160 micron.
- Steel with aluzinc galvanization (zinc-aluminum) guarantees a high resistance to corrosion (more than 1000 hours in salt mist)
- Material: carbon steel cold-rolled, with a tensile strength between 320 N/mm² and 420 N/mm² as from CEI-EN 60715 norms
- Steel and galvanization process meet the full compliance with the European Directive ROHS 2011/65/EU (ROHS2), and do not contain dangerous substances according to regulation REACH 1907/2006.



SALVETTI RENATO

Sede legale - Head office Via Foss, 4
Stabilimento - Manufacturing plant Via Morielle, 51
38063 Sabbionara d'Avio (TN) ITALIA
Tel. +39 0464 684028 Fax +39 0464 685033
Mobile +39 3358025558

**e.mail: info@salvettidinrail.com
www.salvettidinrail.com**

