



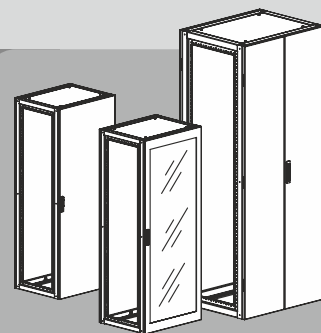
ШКАФЫ СВОБОДНОГО ПРОЕКТИРОВАНИЯ

ТЕХНИЧЕСКИЙ КАТАЛОГ
Производственная программа
2022

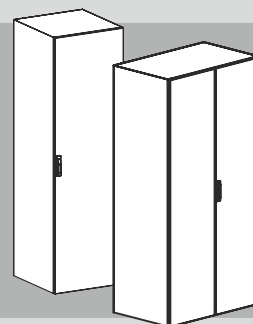
СОДЕРЖАНИЕ

Корпуса для систем распределения и автоматизации	5
Распределительные шкафы XL.....	6
XL55, XL.....	7
XLD55, XLD.....	8
XLV55.....	9
XLA55, XLA.....	10
XLG55.....	11
XLE55.....	12
Распределительные шкафы XM.....	14
XM66.....	15
XMD55.....	16
Компактные корпуса для средств автоматизации	17
Компактные распределительные шкафы.....	18
L66.....	19
LV55.....	20
LD55.....	21
S66, SV55.....	22
Корпуса для средств управления	24
XLPuit.....	25
XMPuit.....	26
IPC-Halter.....	27
IPC-Halter-A.....	27
Корпуса для IT-оборудования	28
19" шкафы напольные с обзорной дверью.....	29
XL-IT, XL55-IT.....	30
19" Шкафы напольные серверные.....	31
XL-ID.....	32
XL-3D.....	33
XL-IDC.....	35
19" Настенные шкафы.....	36
X-IQ.....	37
Климатические сетевые шкафы.....	38
X-CC.....	39
Корпуса из нержавеющей стали	40
XLS55.....	42
XLDS55.....	43
XMS66.....	44
XMDS55.....	45
LS66.....	46
LDS55.....	47
SS66, SVS55.....	48
XLSPuit.....	49
XMSPuit.....	50
Цоколь XLES-CB, XLES-CBP, XLES-CBV, XLES-CT, XLES-CTP, XLES-CTV, XLES-U.....	52
Дождевая крыша XLS-DK, LS-DK.....	54
Стенка боковая XLS55-SB.....	55
Комплект скоб монтажных LS-SM.....	56
Защитный кожух вентилятора XLS-ZKV.....	56
Монтаж систем	57
Цоколь XLE-CB, XLE-CBP, XLE-CBV, XLE-CT, XLE-CTP, XLE-CTV, XLE-U.....	58
Рейка кабельная для цоколя XL-CR.....	60
Комплект уголков для кабельной рейки XL-UCR.....	60
Дождевая крыша XL-DK, XL-DKD, L-DK, CC-DK.....	61
Стенка боковая XL55-SB.....	62
Стенка боковая XLIT-SB.....	63
Панель монтажная XLE-PM.....	64
Панель монтажная XM-PM.....	65
Широкая монтажная панель XL-PMW.....	66
Панель монтажная S-PM.....	67
Мост монтажный XL-MM.....	68
Мост для установки горизонтальных выключателей XL-MA.....	69
Соединитель панелей монтажных XLE-SPM.....	70
Усилитель монтажной панели XLE-UPM.....	70
Гребенка XL-GL.....	71
Уголок для крепления секционных панелей XL-RS.....	71
Уголок монтажный XL-UM1, XL-UM2, XL-UM3, XL-UM4.....	72
Рейка вертикальная XL-RV.....	73
Рейка дверная для напольных шкафов XL-RMD.....	73
Рейка монтажная боковая XL-RMB.....	74
Рейка монтажная XL-RM.....	74
Рейка горизонтальная XL-RH.....	75
Рейка поперечная горизонтальная XL-RPH.....	75

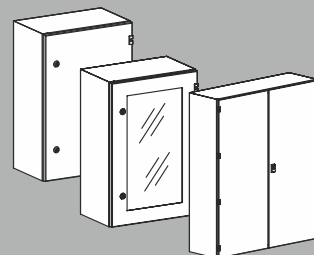
XL



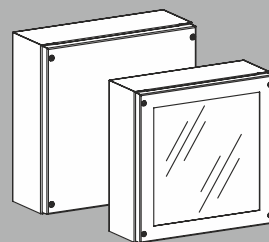
XM



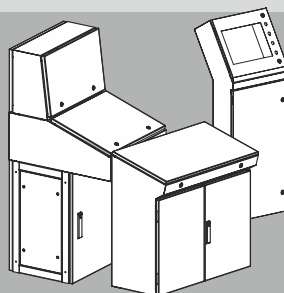
L



S
SV



XLPuit
XMPuit
IPC-
Halter



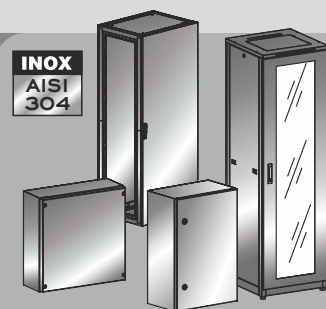
Профиль универсальный XL-PU20.....	76
Уголок универсальный XL-UU20.....	76
Панель секционная XL-PS.....	77
Панель секционная модульная XL-PSM.....	78
Защита дна XL-ZD, XL-UZD, XL-SZDZ, XL-UZDC.....	79
Карман для документации XL-KM, XL-KMb.....	80
Панель информационная XL-PI.....	81
Монтажная скоба под DIN-рейку XL-SMD.....	81
Поворотная рама XL-RP.....	82
Салазки монтажные XL-MS.....	82
Полка монтажная XL-PA.....	83
Дверная полка для ноутбука XL-PD.....	84
Системное окно XL-SW.....	85
Внутренняя дверь для секционирования XL-SVD.....	86
Внутренняя дверь XL-VD.....	87
Обзорная внутренняя дверь XL-OVD.....	88
Обзорная внутренняя дверь для секционирования XL-OSVD.....	89
Вертикальный разделитель XL-VR.....	90
Комплект организации кабельного ввода XL-OKV.....	91
Фиксатор двери для напольных шкафов XL-DS.....	92
Внутренняя дверь L-VD.....	93
Модульная панель для навесных шкафов L-MP.....	94
Рейка узкая L-RU.....	95
Рейка широкая L-RH.....	95
Рейка универсальная распорная L-RUR.....	96
Комплект скоб монтажных L-SM.....	97
Крепление на столб L-KS.....	97
Гребенка L-GL.....	98
Рейка дверная для навесных шкафов L-RMD.....	98
Фиксатор концевого выключателя L-FKV.....	99
Фиксатор двери для компактных шкафов L-DS.....	99
Комплект заземления L-KZ.....	100
Система для ЦОД 3D-SDR.....	100
Потолочная панель для ЦОД 3D-PS.....	101
Панель секционная декоративная XL-DSP.....	101
Панель ограничителя воздуха POP, POP-3.....	102
Панель вертикальная с кабельными организаторами PVO.....	103
Панель с кабельными организаторами PO19.....	103
Панель секц. сплошная и перфорированная PS19, PP19.....	104
Панель универсальная XL-PUBV.....	104
Блок вентиляторов BV-19.....	105
Защита блока вентиляторов ZB.....	105
Блок вентиляторов BV.....	106
Блок вентиляторов навесной BVN.....	106
Полка PP-PK.....	107
Полка выдвигаемая PV-PK.....	107
Коробка распределительная KR.....	108
Монтажная панель X-PM для шкафов X-CC.....	108
Уголок X-U19.....	109
Уголок опорный UO.....	110

Сопутствующие товары..... 111

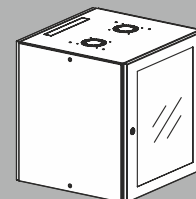
Самонарезные винты SV6.....	112
Крепежные комплекты KK6.....	112
Мерная клейкая лента MKL-46U.....	112
Соединительный комплект XL55-SK.....	113
Нагреватель на DIN-рейку XL-STHT.....	114
Нагреватель с вентилятором на DIN-рейку XL-FSHT.....	114
Сдвоенный термостат XL-THR13.....	115
Термостат XL-THV01 / XL-THR01.....	115
Решетка с фильтром XL-ATV.....	116
Вентилятор с фильтром XL-ATV.....	116
Вентилятор на крышу шкафа XL-ALFATORR.....	117
Кондиционер XL-AVC.....	117
LED светильник с концевым выключателем XL-LAMP.....	118
Компактный светильник с розеткой и магнитным держателем XL-LAMPSP22.....	118
Розетка на DIN-рейку XL-ALFAPRSCH01.....	118
Карман для документации пластиковый XL-KMP.....	119
Защита края ZK.....	119
Шина заземления KZ19.....	120
Шина заземления вертикальная KZV.....	120
Щеточный кабельный ввод KV-T.....	120
Замочная система XL-ZSP.....	121
Замочная система XL-ZSN.....	121
Петля для подвески XL-RB.....	122

Чертежи..... 123
Техническая информация..... 162

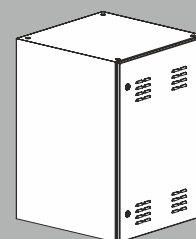
**XLS
LS
SS
XLSPUIT
XMSPUIT**



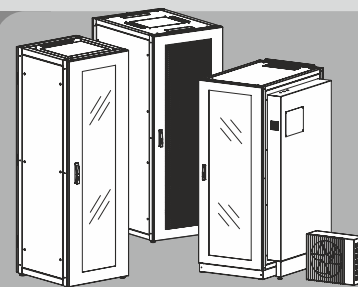
X-IQ



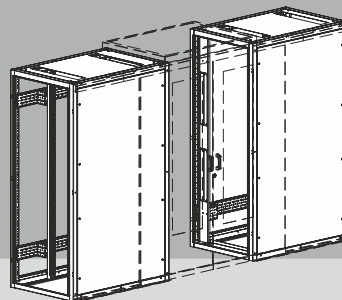
X-CC

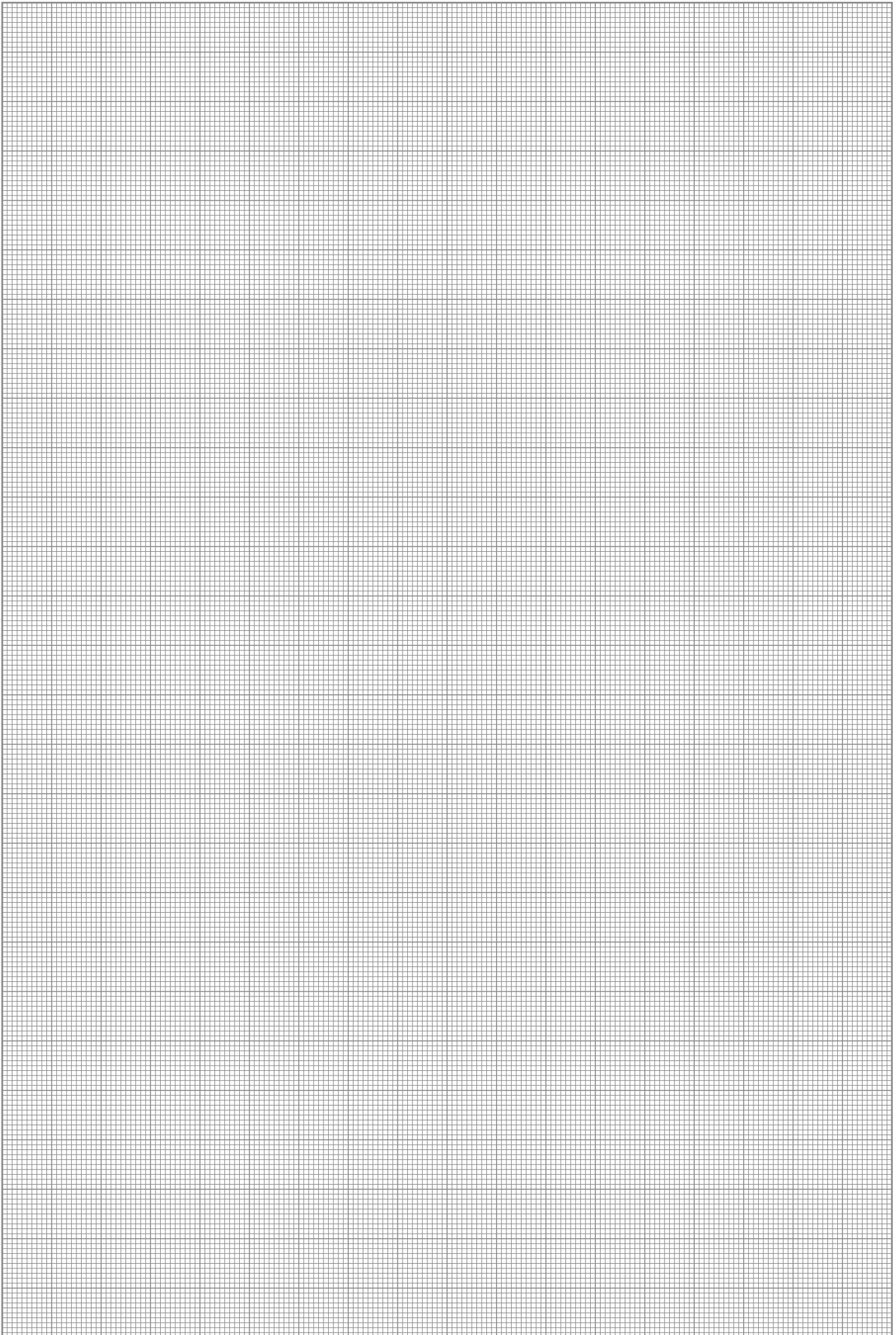


**XL-IT
XL-ID
XL-IDC**



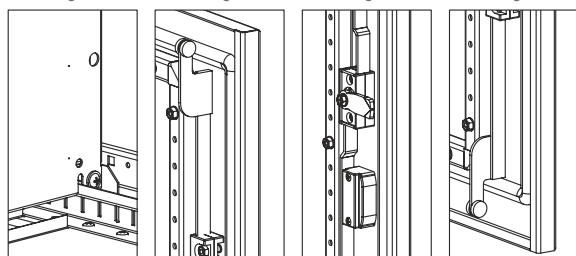
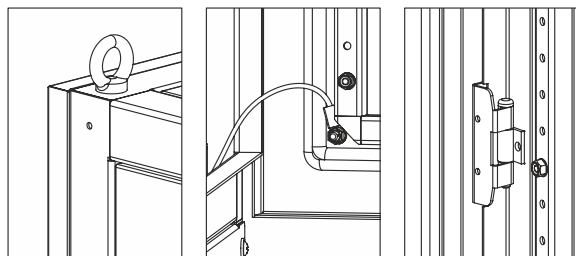
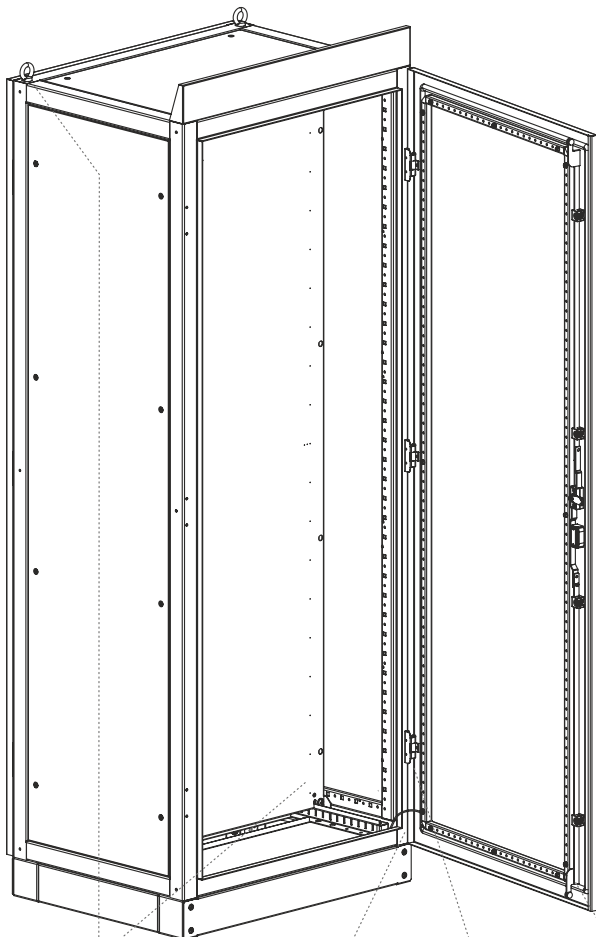
XL-3D







КОРПУСА ДЛЯ СИСТЕМ РАСПРЕДЕЛЕНИЯ И АВТОМАТИЗАЦИИ



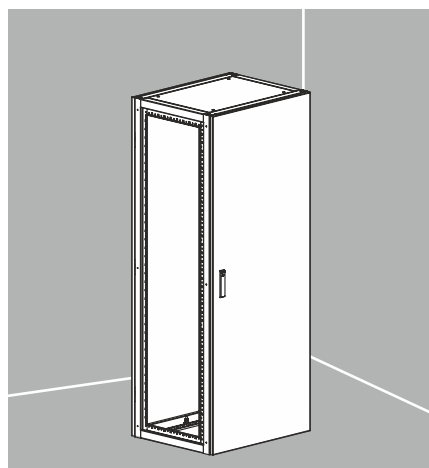
Распределительные шкафы XL

Шкафы напольного исполнения XL представляют собой полный набор стальных рамных корпусов для систем управления и защиты электротехнических устройств и контрольно-измерительной аппаратуры, автоматизации производственных процессов и распределения электрической энергии. Шкафы для систем распределения нашли применение в таких отраслях, как: энергетика, горнодобывающая промышленность, металлургия, химическая промышленность, а также в областях, требующих использования современных методов автоматизации производственных процессов; гражданском строительстве и инфраструктурах.

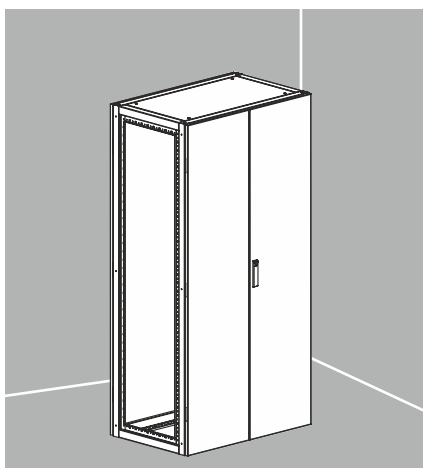
Корпуса разработаны с учетом следующих требований изготовителей электрических щитов:

- Современный дизайн
- Широкий выбор типоразмеров
- Соответствие классу защиты IP55
- Сопротивление внешнему механическому воздействию не менее IK08
- Сварная конструкция каркаса выполнена полностью из стального листа толщиной 1,5 / 2,0 мм и перфорирована с шагом 25 мм для установки оборудования
- Дверь выполнена из стали толщиной 1,5 / 2,0 мм, потолочная панель, задняя и боковые стенки из стали толщиной 1,2 мм. Двери могут быть стальные сплошные, двустворчатые или со вставкой из закаленного стекла толщиной 4,0 мм
- Реверсивные двери с трехточечным штанговым замком и усиливающей рамкой из оцинкованной трубы с перфорацией для монтажа, с углом открывания до 120° (170° для XLG)
- Несколько вариантов замочных систем под различные ключи
- Задняя стенка может быть заменена на дверь
- Симметричность корпусов позволяет соединять рамы просто и быстро – слева и справа
- Наличие в нижней части каркаса отверстия с передвижными оцинкованными панелями (защита дна), предназначенного для ввода кабелей
- Возможность монтажа шкафа на цоколь высотой 100 и 200 мм
- Вспененный полиуретан, устойчивый к механической деформации и воздействию внешней среды
- Оцинкованные монтажные мосты и панели с разметкой для позиционирования оборудования
- Все детали шкафа оснащены клеммами заземления
- Для удобства монтажа и обслуживания оборудования, установленного в шкафу, конструкция дает возможность доступа с четырех сторон через дверь, съемные заднюю и боковые стенки
- Антикоррозионное покрытие достигается операцией фосфатации, а декоративное покрытие выполнено износостойкой порошковой краской светло-серого цвета (RAL7035)
- Допустимая распределенная нагрузка 800 кг
- Широкий выбор дополнительных опций

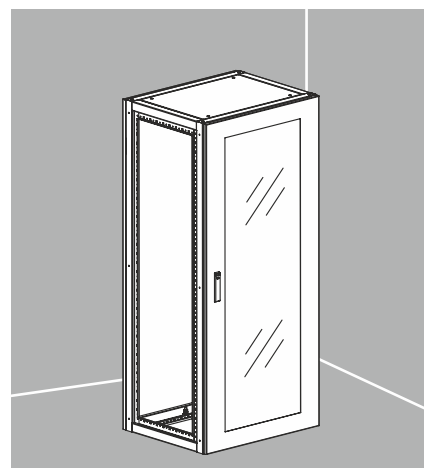
Распределительные шкафы XL

**XL55, XL**

стр. 7

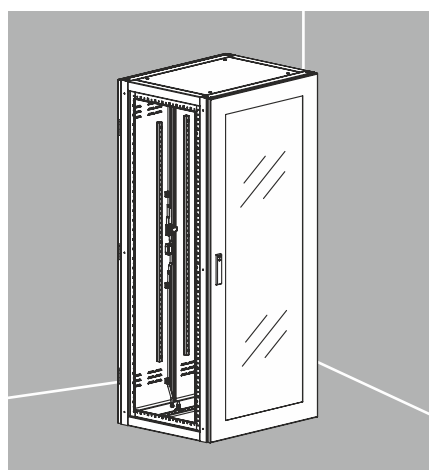
**XLD55, XLD**

стр. 8

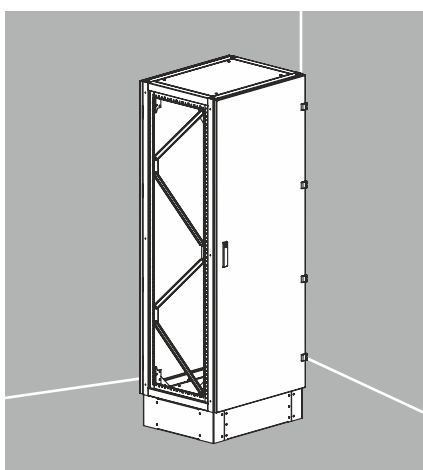
**XLV55**

стр. 9

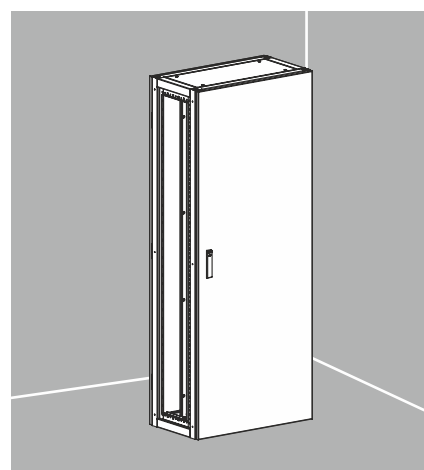
	XL55, XL	XLD55, XLD	XLV55
1	IP55, IP40, IK10	IP55, IP40, IK10	IP55, IK08
2	сталь 1,5 / 2,0 мм, окрашенная RAL 7035	сталь 1,5 / 2,0 мм, окрашенная RAL 7035	сталь 1,5 / 2,0 мм, окрашенная RAL 7035
3	сталь 1,5 / 2,0 мм, окрашенная RAL 7035	сталь 1,5 / 2,0 мм, окрашенная RAL 7035	сталь 1,5 / 2,0 мм, окрашенная RAL 7035
4	сталь 1,5 мм, окрашенная RAL 7035	сталь 1,5 мм окрашенная RAL 7035	сталь 1,5 мм окрашенная RAL 7035
5	стандарт	стандарт	стандарт
6	возможно	возможно	возможно
7	возможно	возможно	возможно

**XLA55, XLA**

стр. 10

**XLG55**

стр. 11

**XLE55**

стр. 12

	XLA55, XLA	XLG55	XLE55
1	IP55, IP40, IK08	IP55, IK10	IP55, IK10
2	сталь 1,5 / 2,0 мм, окрашенная RAL 7035	сталь 1,5 / 2,0 мм, окрашенная RAL 7035	сталь 2,0 мм, окрашенная RAL 7035
3	сталь 1,5 / 2,0 мм, окрашенная RAL 7035	сталь 1,5 / 2,0 мм, окрашенная RAL 7035	сталь 2,0 мм, окрашенная RAL 7035
4	сталь 1,5 мм окрашенная RAL 7035	сталь 1,5 мм окрашенная RAL 7035	сталь 1,5 мм окрашенная RAL 7035
5	стандарт	стандарт	стандарт
6	возможно	возможно	возможно
7	возможно	возможно	возможно

1 - степень защиты, 2 - каркас, 3 - дверь, 4 - боковые, задние стенки, потолочная панель, 5 - принадлежности, 6 - специальный цвет окраски, 7 - специальные размеры



Распределительные шкафы XL55, XL

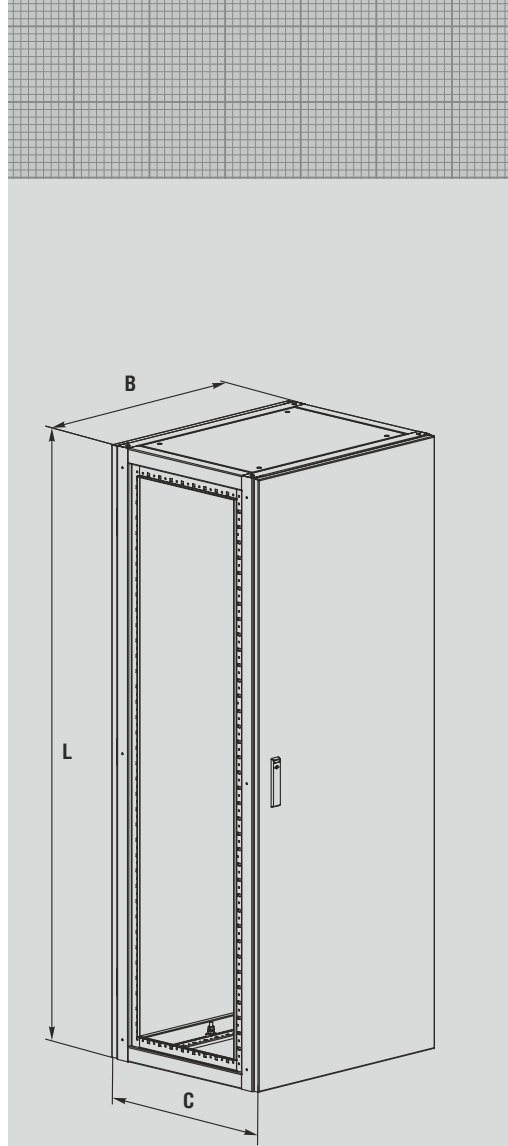
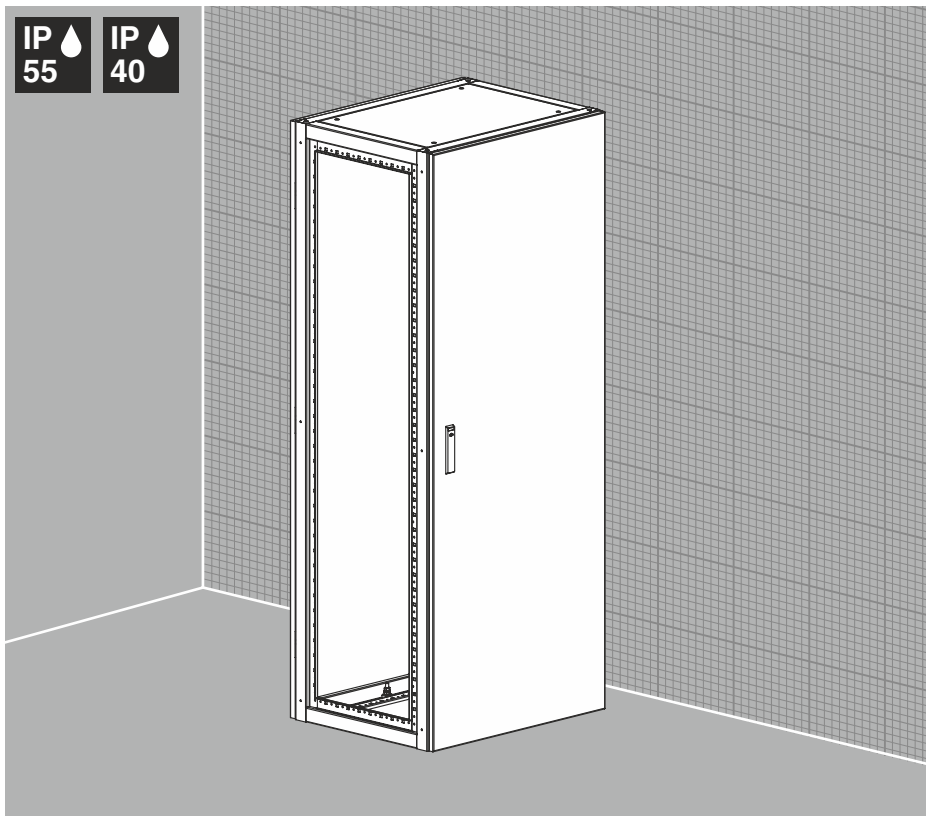


Рис. 1

Технические характеристики

Класс защиты:	IP55, IP40, IK10
Уп, В:	1000
Ip, А:	2500
Нагрузка, кг:	800
Тип конструкции:	сварной каркас стальных рам
Материал:	каркас: листовая сталь; дверь: листовая сталь; стенка: листовая сталь
Поверхность:	каркас, дверь и стенка: структурное порошковое напыление RAL 7035
Уплотнение (IP55):	дверь, стенка, потолочная панель: вспененный полиуретан
Замок:	трехточечный штанговый с двойной бородкой 5 мм, накладка
Петля:	угол открывания до 120°
Комплект поставки:	каркас с потолочной панелью, дверь с замком, стенка задняя, к-т заземления, ключ, упаковка
Опции:	специальный цвет окраски, специальные размеры
Принадлежности:	подробная информация см. Монтаж систем
Чертеж:	страница №124

Высота L, мм	Ширина B, мм	Глубина C, мм	Код
1400	600	400	XL55-1464
1400	600	600	XL55-1466
1400	800	400	XL55-1484
1400	800	600	XL55-1486
1600	400	400	XL55-1644
1600	400	600	XL55-1646
1600	600	400	XL55-1664
1600	600	600	XL55-1666
1600	800	400	XL55-1684
1600	800	600	XL55-1686
1800	400	400	XL55-1844
1800	400	600	XL55-1846
1800	600	400	XL55-1864
1800	600	600	XL55-1866
1800	800	400	XL55-1884
1800	800	600	XL55-1886
1800	800	800	XL55-1888
2000	400	400	XL55-2044
2000	400	600	XL55-2046
2000	400	800	XL55-2048
2000	600	400	XL55-2064
2000	600	600	XL55-2066
2000	600	800	XL55-2068
2000	800	400	XL55-2084
2000	800	600	XL55-2086
2000	800	800	XL55-2088
2200	400	400	XL55-2244
2200	400	600	XL55-2246
2200	600	400	XL55-2264
2200	600	600	XL55-2266
2200	800	400	XL55-2284
2200	800	600	XL55-2286
2200	800	800	XL55-2288

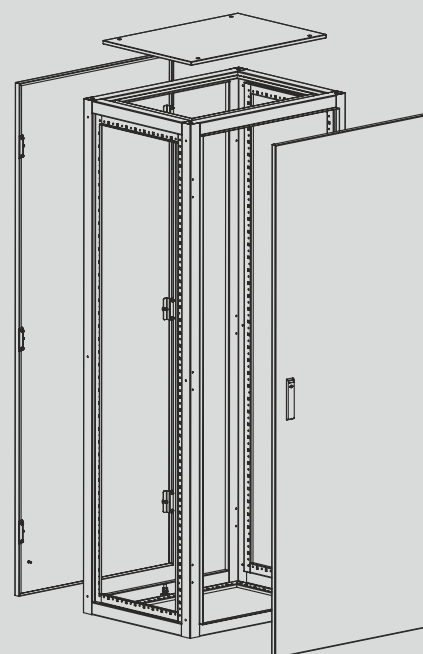


Рис. 2



Распределительные шкафы XLD55, XLD

IP 55 IP 40

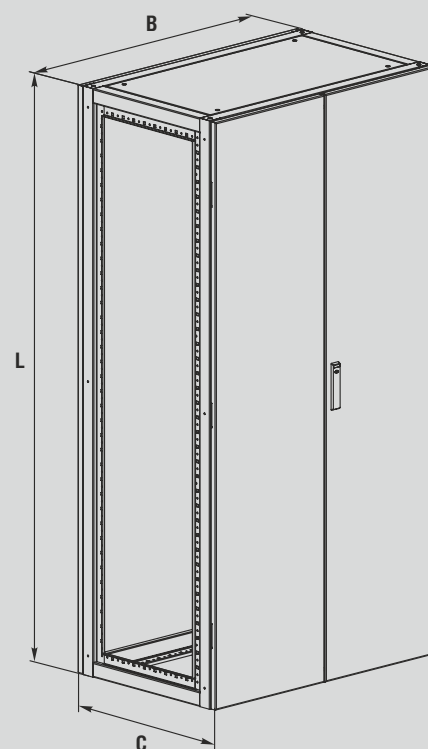
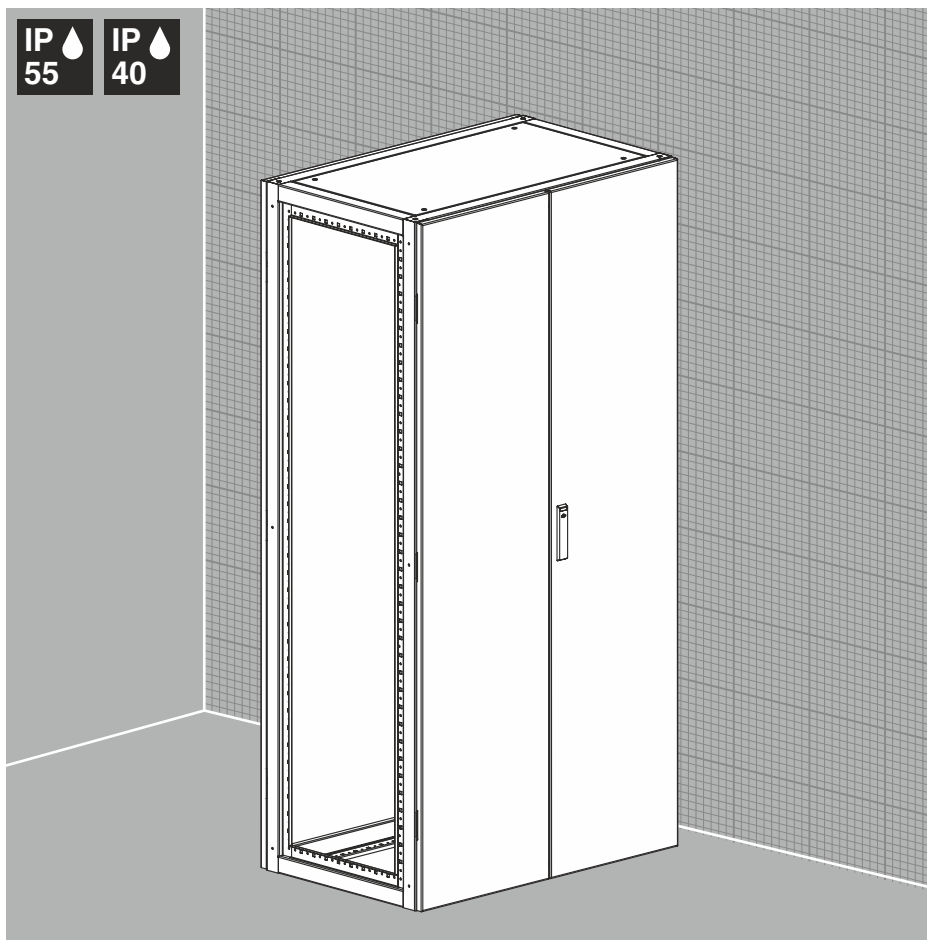


Рис. 1

Технические характеристики

Класс защиты:	IP55, IP40, IK10
Un, В:	1000
In, А:	2500
Нагрузка, кг:	800
Тип конструкции:	сварной каркас стальных рам
Материал:	каркас: листовая сталь; дверь: листовая сталь; стенка: листовая сталь
Поверхность:	каркас, дверь и стенка: структурное порошковое напыление RAL 7035
Уплотнение (IP55):	дверь, стенка, потолочная панель: вспененный полиуретан
Замок:	трехточечный штанговый с двойной бородкой 5 мм, накладка
Петля:	угол открывания до 120°
Комплект поставки:	каркас с потолочной панелью, двустворчатая дверь с замком, стенка задняя, к-т заземления, ключ, упаковка
Опции:	специальный цвет окраски, специальные размеры
Принадлежности:	подробная информация см. Монтаж систем
Чертеж:	страница №126

Высота L, мм	Ширина B, мм	Глубина C, мм	Код
1800	1000	400	XLD55-18104
1800	1000	600	XLD55-18106
1800	1000	800	XLD55-18108
1800	1200	400	XLD55-18124
1800	1200	600	XLD55-18126
1800	1200	800	XLD55-18128
2000	1000	400	XLD55-20104
2000	1000	600	XLD55-20106
2000	1000	800	XLD55-20108
2000	1200	400	XLD55-20124
2000	1200	600	XLD55-20126
2000	1200	800	XLD55-20128
2200	1000	400	XLD55-22104
2200	1000	600	XLD55-22106
2200	1000	800	XLD55-22108
2200	1200	400	XLD55-22124
2200	1200	600	XLD55-22126
2200	1200	800	XLD55-22128

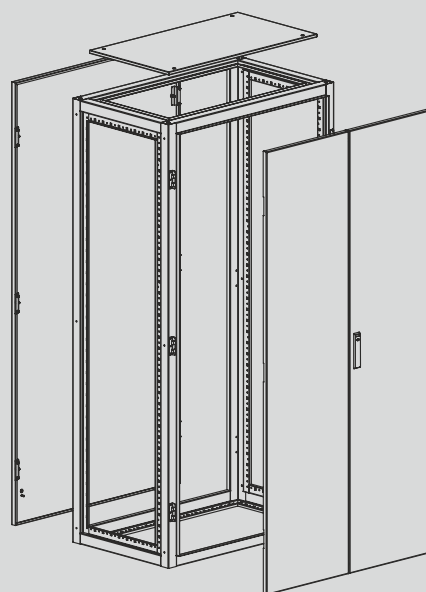


Рис. 2



Распределительные шкафы XLV55

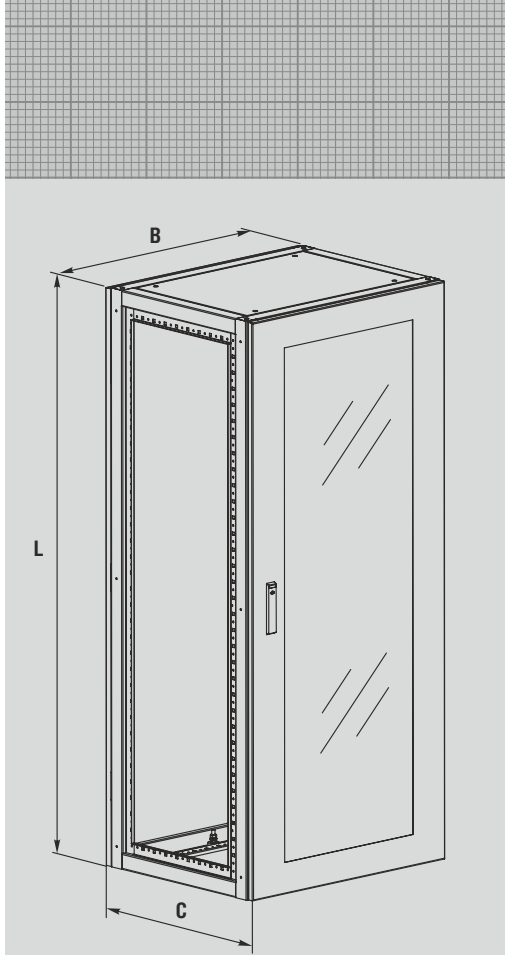


Рис. 1

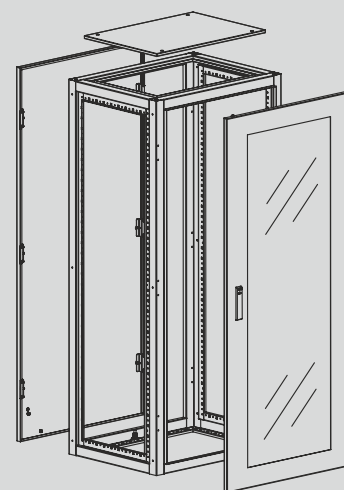


Рис. 2

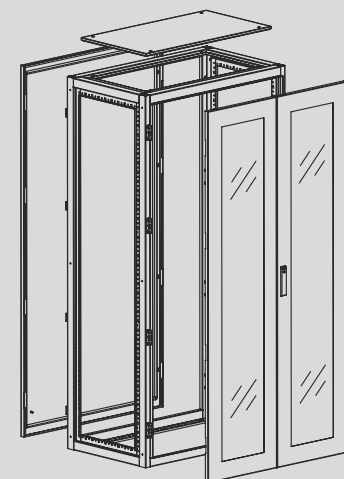


Рис. 3

Технические характеристики

Класс защиты: IP55, IK08
Уп, В: 1000
In, А: 2500
Нагрузка, кг: 800
Тип конструкции: сварной каркас стальных рам
Материал: каркас: листовая сталь;
 дверь: листовая сталь, закаленное стекло;
 стенка: листовая сталь
Поверхность: каркас, дверь и стенка: структурное порошковое напыление RAL 7035
Уплотнение: дверь, стенка, потолочная панель: вспененный полиуретан
Замок: трехточечный штанговый с двойной бородкой 5 мм, накладка
Петля: угол открывания до 120°
Комплект поставки: каркас с потолочной панелью, обзорная дверь с замком, стенка задняя, к-т заземления, ключ, упаковка
Опции: специальный цвет окраски, специальные размеры
Принадлежности: подробная информация см. **Монтаж систем**
Чертеж: страница №128

Высота L, мм	Ширина B, мм	Глубина C, мм	Код
1400	800	600	XLV55-1486
1600	800	600	XLV55-1686
1800	800	600	XLV55-1886
1800	800	800	XLV55-1888
1800	1000	600	XLV55-18106
1800	1000	800	XLV55-18108
1800	1200	600	XLV55-18126
1800	1200	800	XLV55-18128
2000	800	600	XLV55-2086
2000	800	800	XLV55-2088
2000	1000	600	XLV55-20106
2000	1000	800	XLV55-20108
2000	1200	400	XLV55-20124
2000	1200	600	XLV55-20126
2000	1200	800	XLV55-20128
2200	800	600	XLV55-2286
2200	800	800	XLV55-2288
2200	1000	600	XLV55-22106
2200	1000	800	XLV55-22108
2200	1200	600	XLV55-22126
2200	1200	800	XLV55-22128



Распределительные шкафы XLA55, XLA

IP 55 IP 40

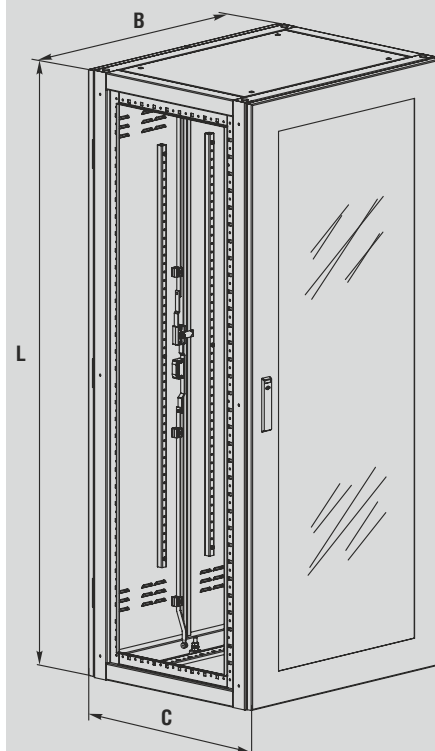
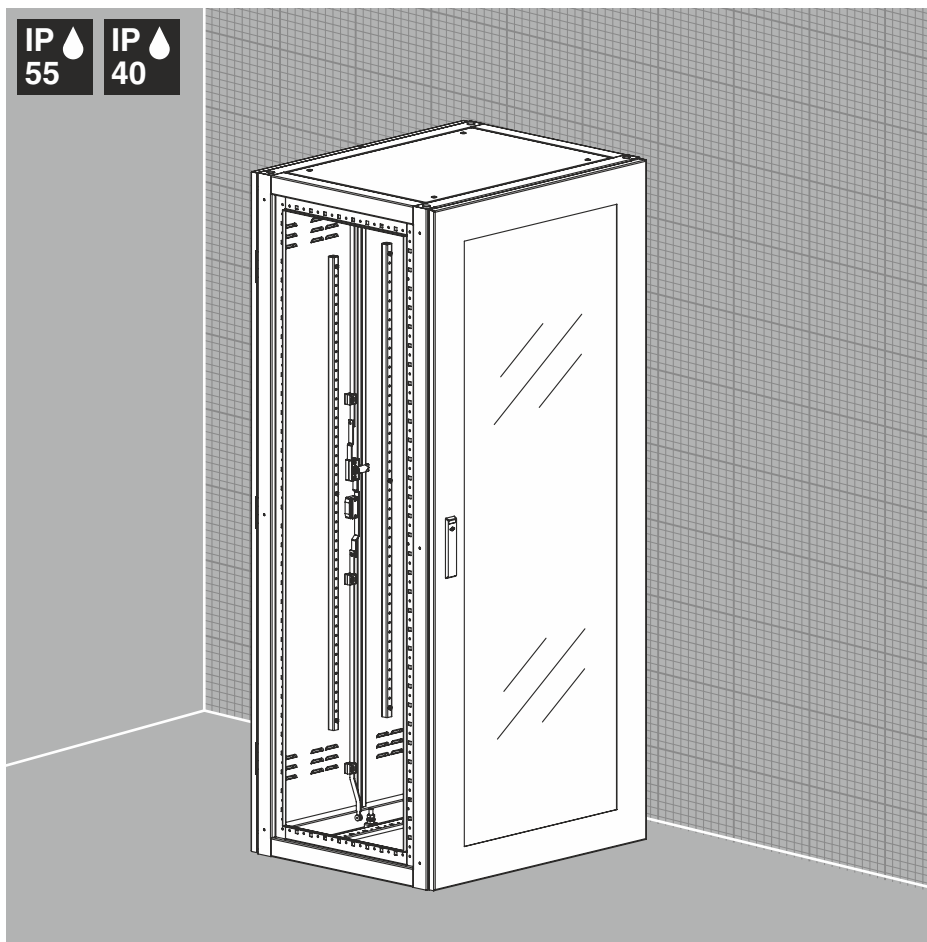


Рис. 1

Технические характеристики

Класс защиты:	IP55, IP40, IK08
Un, В:	1000
In, А:	2500
Нагрузка, кг:	800
Тип конструкции:	сварной каркас стальных рам
Материал:	каркас: листовая сталь; двустворчатая дверь: листовая сталь;
	дверь: листовая сталь, закаленное стекло
Поверхность:	каркас и двери: структурное порошковое напыление RAL 7035
Уплотнение (IP55):	двери, потолочная панель: вспененный полиуретан
Замок:	трехточечный штанговый с двойной бородкой 5 мм, накладка
Петля:	угол открывания до 120°
Комплект поставки:	каркас с потолочной панелью, дверь обзорная с замком, дверь двустворчатая с замком, к-т заземления, ключ, упаковка
Опции:	специальный цвет окраски, специальные размеры
Принадлежности:	подробная информация см. Монтаж систем
Чертеж:	страница №130

Высота L, мм	Ширина B, мм	Глубина C, мм	Код
1400	800	600	XLA55-1486
1600	800	600	XLA55-1686
1800	800	600	XLA55-1886
1800	800	800	XLA55-1888
1800	1000	600	XLA55-18106
1800	1000	800	XLA55-18108
1800	1200	600	XLA55-18126
1800	1200	800	XLA55-18128
2000	800	600	XLA55-2086
2000	800	800	XLA55-2088
2000	1000	600	XLA55-20106
2000	1000	800	XLA55-20108
2000	1200	400	XLA55-20124
2000	1200	600	XLA55-20126
2000	1200	800	XLA55-20128
2200	800	600	XLA55-2286
2200	800	800	XLA55-2288
2200	1000	600	XLA55-22106
2200	1000	800	XLA55-22108
2200	1200	600	XLA55-22126
2200	1200	800	XLA55-22128

Шкафы со степенью защиты IP40

2000	800	600	XLA-2086
2000	800	800	XLA-2088
2200	800	600	XLA-2286
2200	800	800	XLA-2288

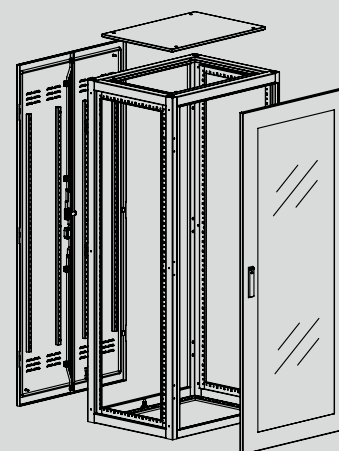


Рис. 2

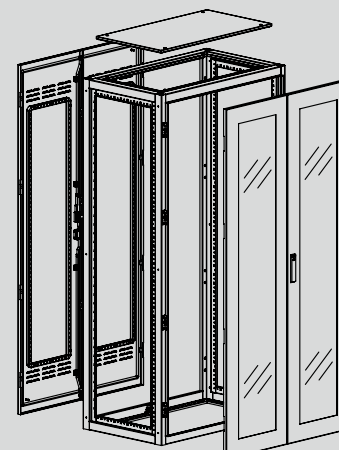


Рис. 3



Распределительные шкафы сейсмоустойчивые XLG55

IP 55
7 points
MSK-64

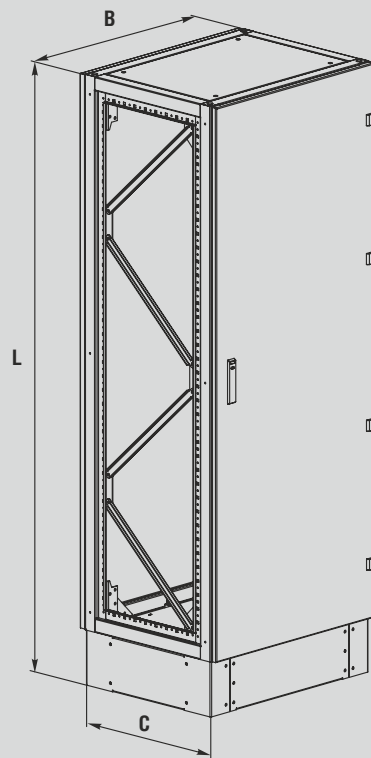
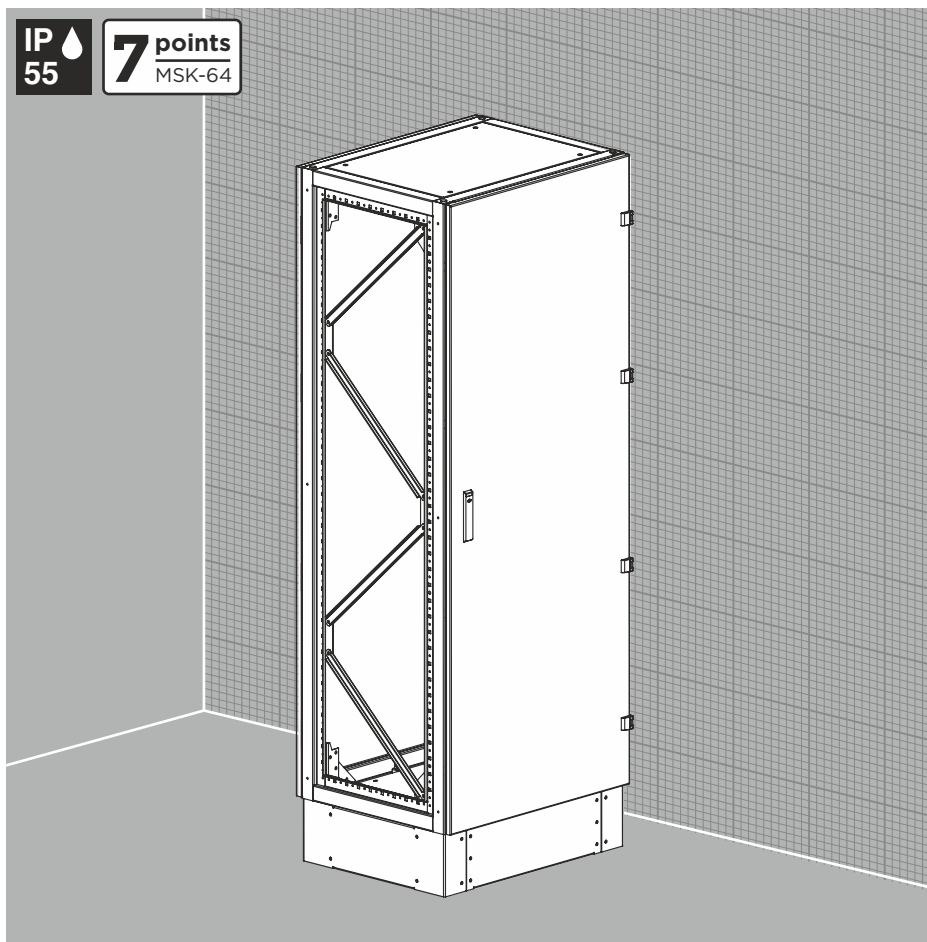


Рис. 1

Технические характеристики

Класс защиты:	IP55, IK10
Уп, В:	1000
Ип, А:	2500
Нагрузка, кг:	800
Тип конструкции:	сварной каркас стальных рам
Материал:	листовая сталь
Поверхность:	каркас, дверь и стенка, к-т для сейсмостойкости: структурное порошковое напыление RAL 7035
Уплотнение:	дверь, стенка, потолочная панель: вспененный полиуретан
Замок:	трехточечный штанговый с двойной бородкой 5 мм, накладка
Петля:	угол открывания до 170°
Комплект поставки:	каркас с потолочной панелью, дверь с замком, стенка задняя, сплошная защита дна, к-т для сейсмостойкости с цоколем 200 мм, к-т заземления, ключ, упаковка
Опции:	специальный цвет окраски, специальные размеры
Принадлежности:	подробная информация см. Монтаж систем
Чертеж:	страница №134

Высота L, мм	Ширина B, мм	Глубина C, мм	Код
2000	600	600	XLG55-2066
2000	800	600	XLG55-2086
2200	600	600	XLG55-2266
2200	800	600	XLG55-2286

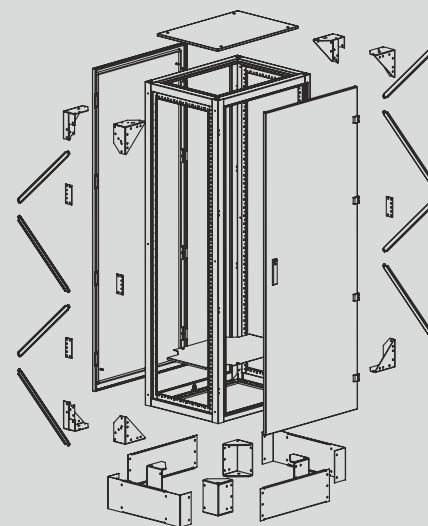
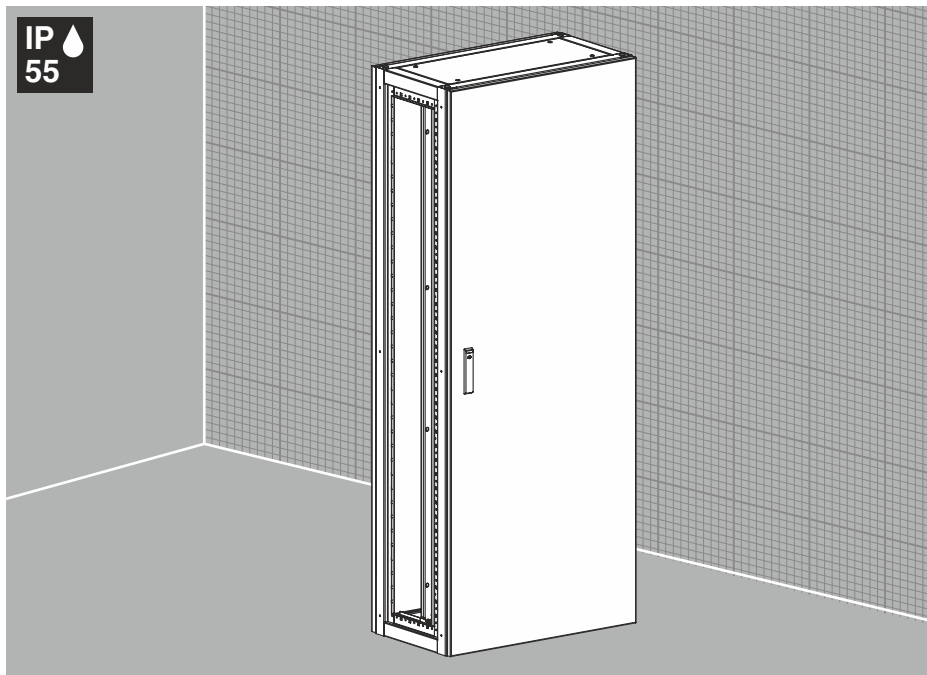


Рис. 2



Распределительные шкафы XLE55



Технические характеристики

Класс защиты:	IP55, IK10
Уп, В:	1000
Ип, А:	2500
Нагрузка, кг:	800
Тип конструкции:	сварной каркас стальных рам
Материал:	листовая сталь
Поверхность:	каркас, дверь, стенка: структурное порошковое напыление RAL 7035; монтажная панель, салазки, наборная защита дна - цинковое покрытие
Уплотнение:	дверь, стенка, потолочная панель: вспененный полиуретан
Замок:	трехточечный штанговый с двойной бородкой 5 мм, накладка
Петля:	угол открывания до 120°
Комплект поставки:	каркас с потолочной панелью, дверь с замком, стенка задняя, монтажная панель, салазки, наборная защита дна, уплотнитель, к-кт крепления, к-кт заземления, ключ, упаковка
Опции:	специальный цвет окраски, специальные размеры
Принадлежности:	подробная информация см. Монтаж систем
Чертеж:	страница №132

Высота L, мм	Ширина В, мм	Глубина С, мм	Код
1400	600	400	XLE55-1464
1400	600	600	XLE55-1466
1400	800	400	XLE55-1484
1400	800	600	XLE55-1486
1600	600	400	XLE55-1664
1600	600	600	XLE55-1666
1600	800	400	XLE55-1684
1600	800	600	XLE55-1686
1800	600	400	XLE55-1864
1800	600	600	XLE55-1866
1800	800	400	XLE55-1884
1800	800	600	XLE55-1886
1800	800	800	XLE55-1888
1800	1000*	400	XLE55-18104
1800	1000*	600	XLE55-18106
1800	1000*	800	XLE55-18108
1800	1200*	400	XLE55-18124
1800	1200*	600	XLE55-18126
1800	1200*	800	XLE55-18128
2000	400	400	XLE55-2044
2000	400	600	XLE55-2046
2000	400	800	XLE55-2048
2000	600	400	XLE55-2064
2000	600	600	XLE55-2066
2000	600	800	XLE55-2068
2000	800	400	XLE55-2084
2000	800	600	XLE55-2086
2000	800	800	XLE55-2088
2000	1000*	400	XLE55-20104
2000	1000*	600	XLE55-20106
2000	1000*	800	XLE55-20108
2000	1200*	400	XLE55-20124
2000	1200*	600	XLE55-20126
2000	1200*	800	XLE55-20128
2200	600	400	XLE55-2264
2200	600	600	XLE55-2266
2200	800	400	XLE55-2284
2200	800	600	XLE55-2286
2200	800	800	XLE55-2288
2200	1000*	400	XLE55-22104
2200	1000*	600	XLE55-22106
2200	1000*	800	XLE55-22108
2200	1200*	400	XLE55-22124
2200	1200*	600	XLE55-22126
2200	1200*	800	XLE55-22128

*двустворчатая дверь

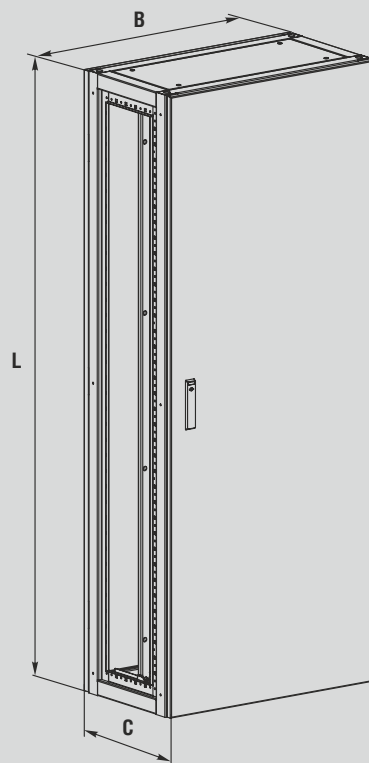


Рис. 1

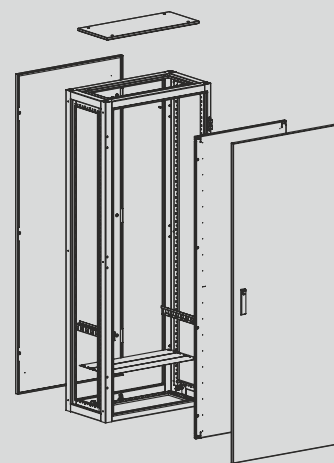


Рис. 2

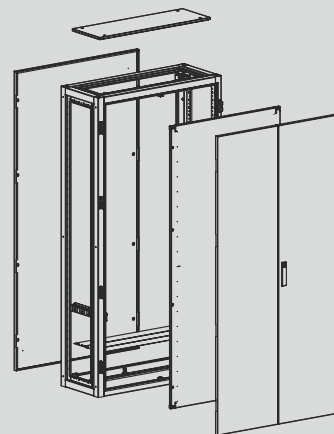
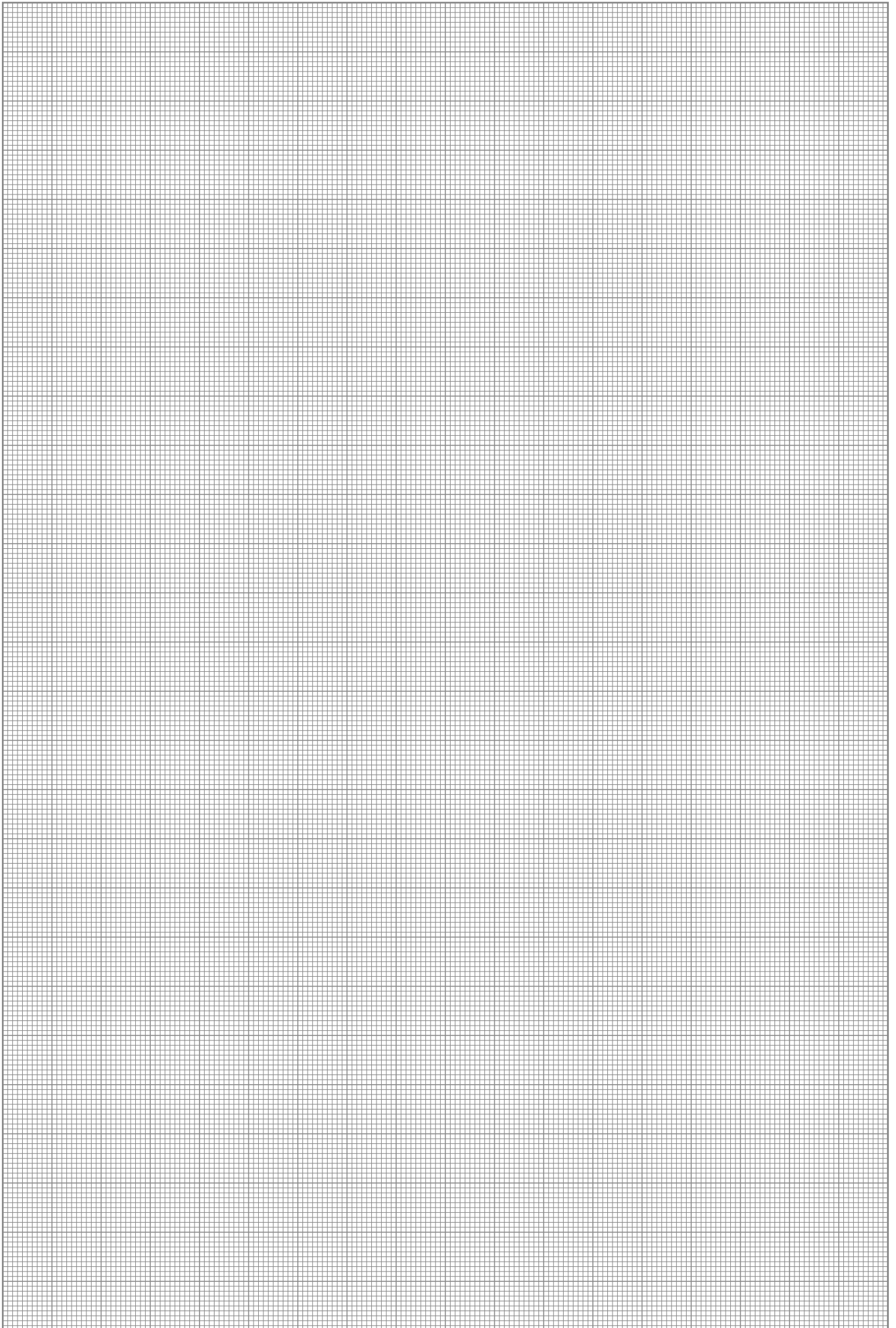
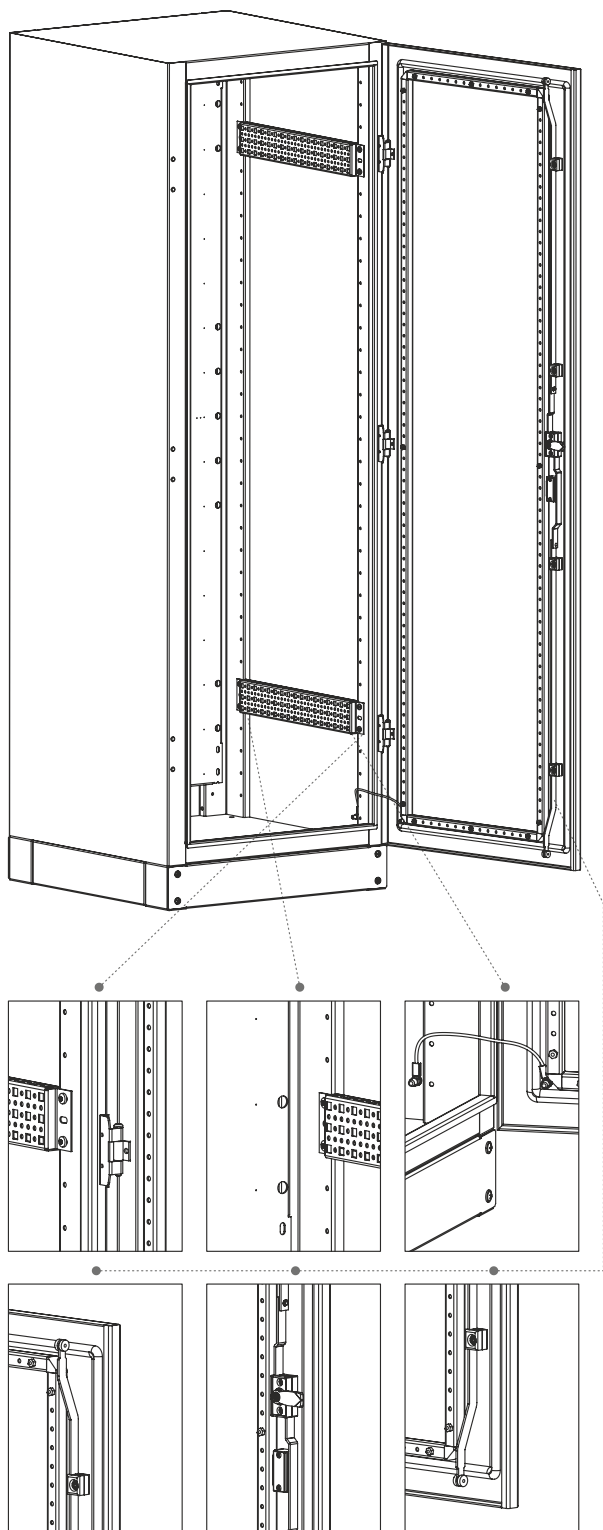


Рис. 3





КОРПУСА ДЛЯ СИСТЕМ РАСПРЕДЕЛЕНИЯ И АВТОМАТИЗАЦИИ



Распределительные шкафы XM66

Специально разработанная серия шкафов для реализации несложных технических решений связанных с автоматизацией и распределением электроэнергии. В ней заимствованы самые важные характеристики ее предшественников XL и L66: увеличенный размерный ряд, возможность установки на цоколь, высокая прочность конструкции, мобильность, повышенная степень защиты от пыли и влаги IP66, 100% готовность к использованию без закупки дополнительных принадлежностей.

Корпуса используются в самых разнообразных областях применения, начиная от панелей управления большими машинами и автоматическими производственными линиями и заканчивая щитами распределения электрической энергии.

Корпуса разработаны с учетом следующих требований изготовителей электрических щитов:

- Современный дизайн
- Широкий выбор размеров
- Соответствие классу защиты IP66
- Сопротивление внешнему механическому воздействию: не менее IK10
- Корпус и дверь шкафа выполнены из стального листа толщиной 1,5 мм. Ребра корпуса перфорированы с шагом 50 мм
- Возможность установки шкафа на цоколь высотой 100 и 200 мм
- Реверсивные двери с трехточечным штанговым замком и усиливающей рамкой из оцинкованной трубы с перфорацией для монтажа, с углом открывания до 120°
- Несколько вариантов замочных систем под различные ключи
- Вспененный полиуретан, устойчивый к механической деформации и воздействию внешней среды
- Заземляющие соединения предусмотрены внутри корпуса и на двери
- Антикоррозионное покрытие достигается операцией фосфатации, а декоративное покрытие выполнено износостойкой порошковой краской светло-серого цвета (RAL7035)



Распределительные шкафы XM66

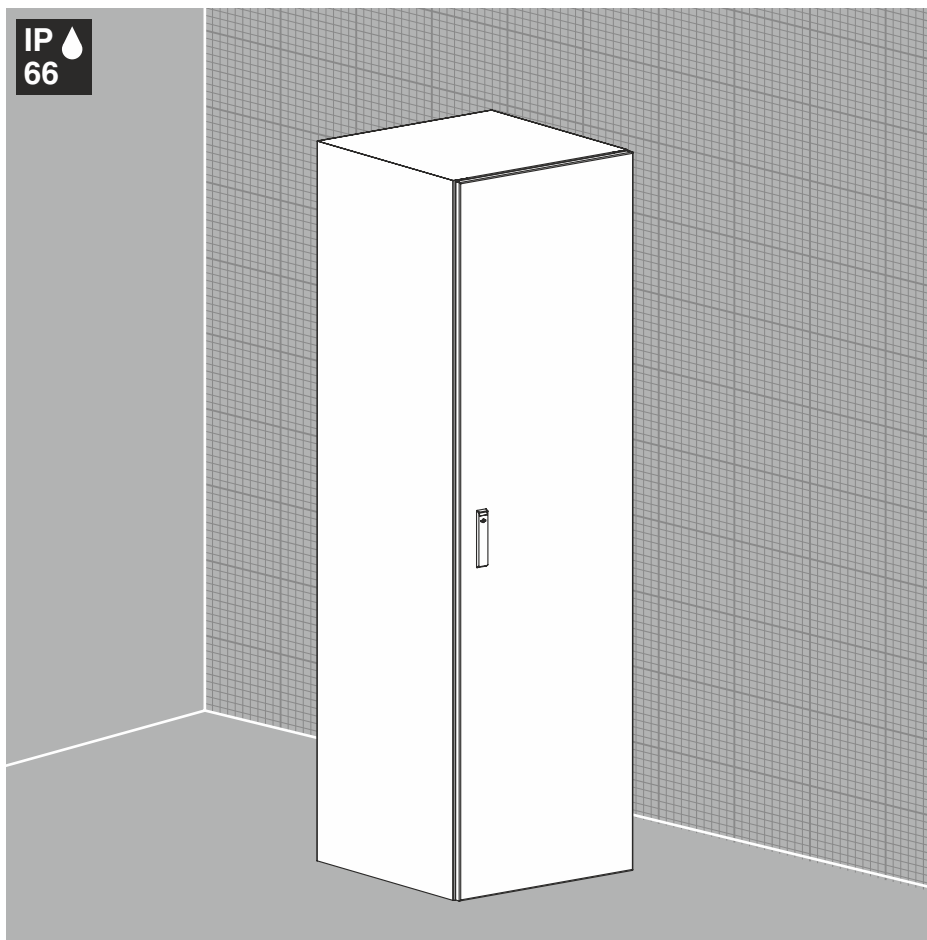


Рис. 1

Технические характеристики

Класс защиты:	IP66, IK10
Уп, В:	1000
Ип, А:	2500
Нагрузка, кг:	800
Тип конструкции:	сварной корпус
Материал:	листовая сталь
Поверхность:	корпус, дверь: структурное порошковое напыление RAL 7035
Уплотнение:	вспененный полиуретан
Замок:	трехточечный штанговый с двойной бородкой 5 мм, накладка
Петля:	угол открывания до 120°
Комплект поставки:	корпус, дверь с замком, к-т заземления, ключ, упаковка
Опции:	специальный цвет окраски, специальные размеры
Принадлежности:	подробная информация см. Монтаж систем
Чертеж:	страница №136

Высота L, мм	Ширина B, мм	Глубина C, мм	Код
1400	600	400	XM66-1464
1400	600	600	XM66-1466
1400	800	400	XM66-1484
1400	800	600	XM66-1486
1600	600	400	XM66-1664
1600	600	600	XM66-1666
1600	800	400	XM66-1684
1600	800	600	XM66-1686
1800	600	400	XM66-1864
1800	600	600	XM66-1866
1800	800	400	XM66-1884
1800	800	600	XM66-1886
2000	600	400	XM66-2064
2000	600	600	XM66-2066
2000	800	400	XM66-2084
2000	800	600	XM66-2086

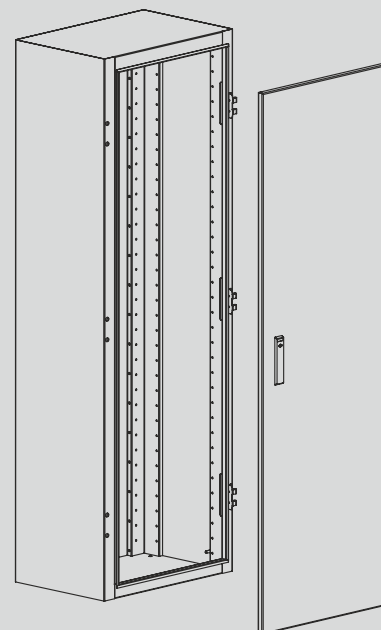


Рис. 2



Распределительные шкафы XMD55

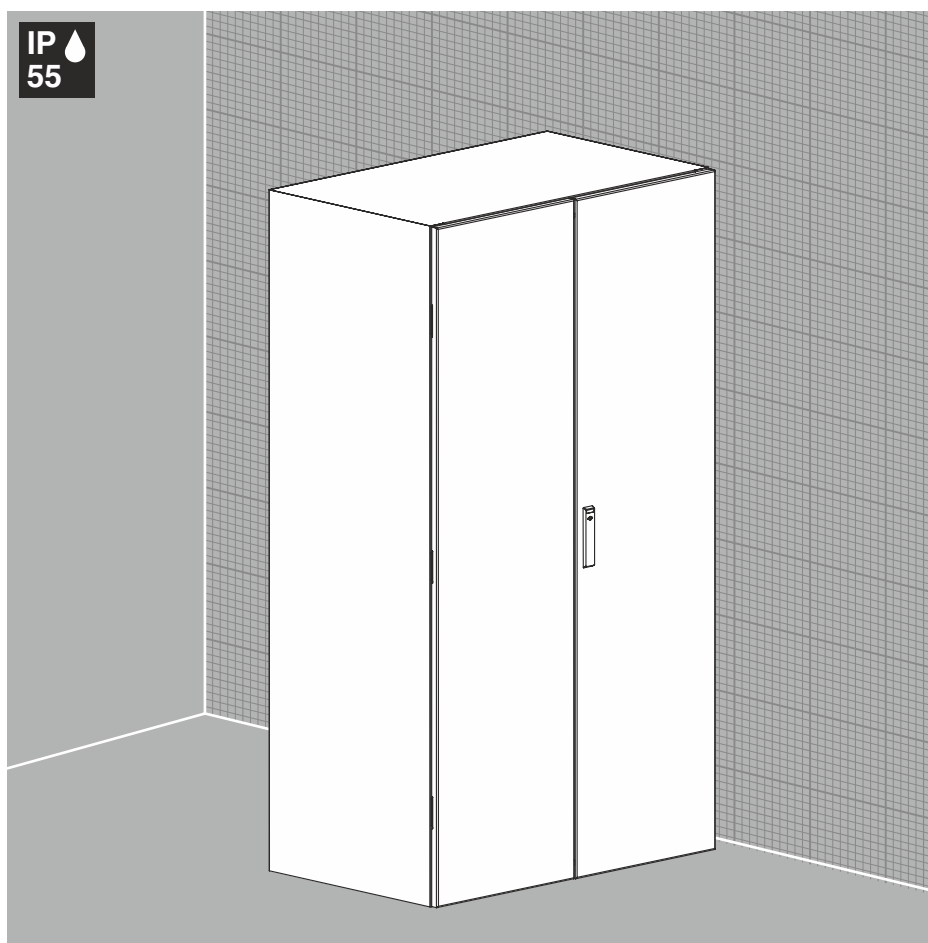


Рис. 1

Технические характеристики

Класс защиты: IP55, IK10

Уп, В: 1000

Ип, А: 2500

Нагрузка, кг: 800

Тип конструкции: сварной корпус

Материал: листовая сталь

Поверхность: корпус, дверь:
структурное порошковое
напыление RAL 7035

Уплотнение: вспененный полиуретан

Замок: трехточечный штанговый
с двойной бородкой 5 мм,
накладка

Петля: угол открывания до 120°

Комплект поставки: корпус, двустворчатая дверь с
замком, к-т заземления, ключ,
упаковка

Опции: специальный цвет окраски,
специальные размеры

Принадлежности: подробная информация
см. **Монтаж систем**

Чертеж: страница №138

Высота L, мм	Ширина B, мм	Глубина C, мм	Код
1800	1000	400	XMD55-18104
1800	1000	600	XMD55-18106
2000	1000	400	XMD55-20104
2000	1000	600	XMD55-20106
2000	1200	400	XMD55-20124

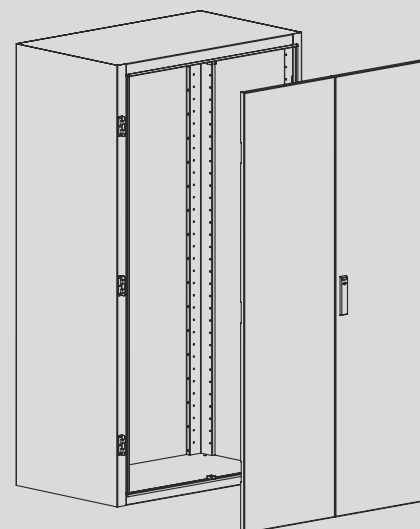
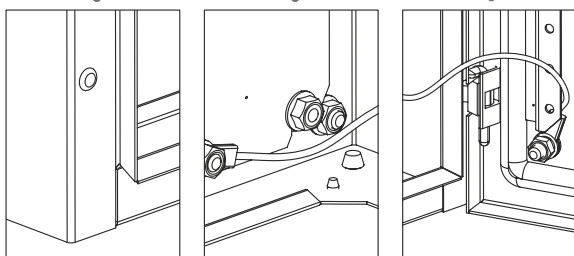
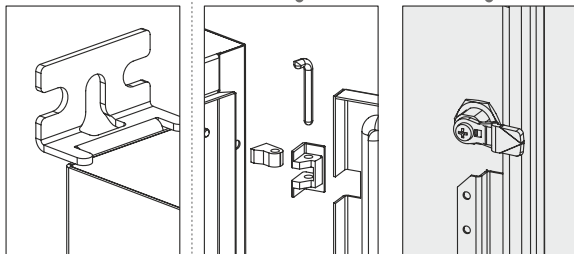
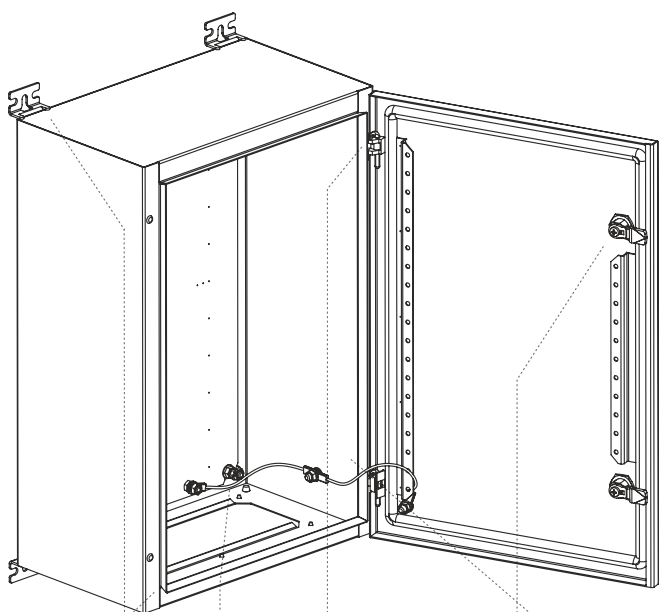


Рис. 2



КОМПАКТНЫЕ КОРПУСА ДЛЯ СРЕДСТВ АВТОМАТИЗАЦИИ



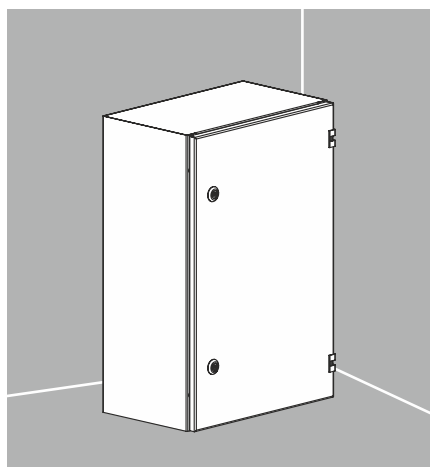
Компактные распределительные шкафы L Распределительные коробки S

Гамма продукции представляет собой полный набор стальных корпусов для систем управления, контрольно-измерительной аппаратуры, автоматизации и распределения низкого напряжения. Корпуса используются в самых разнообразных областях применения, начиная от панелей управления большими машинами и автоматическими производственными линиями и заканчивая панелями для отдельных механизмов, а также вторичных распределительных щитков.

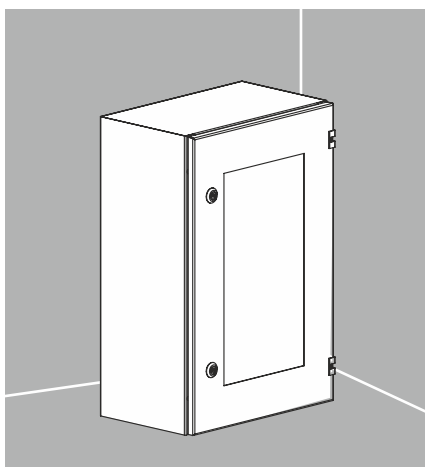
Корпуса разработаны с учетом следующих требований изготовителей электрических щитов:

- Современный дизайн
- Широкий выбор размеров
- Соответствие классу защиты до IP66
- Сопротивление внешнему механическому воздействию: не менее IK08
- Корпус и дверь шкафа выполнены из стального листа толщиной 1,2/1,5 мм
- Специальный желоб корпуса позволяет предотвратить попадания влаги и грязи при открывании двери
- В нижней части шкафа присутствуют отверстия с герметичной панелью для организации кабель-ввода
- Отверстия на задней стенке корпуса для крепления к стене
- Реверсивные двери с углом открывания до 180°, что позволяет легко менять сторону открывания двери. На выбор – сплошные стальные, двустворчатые сплошные стальные и двери с обзорным окном
- Вспененный полиуретан устойчивый к механической деформации и воздействию внешней среды
- Заземляющие соединения предусмотрены внутри корпуса, на дверце и на монтажной панели
- Монтажная панель - оцинкованная сталь толщиной 2,0 мм, съемная, с разметкой для позиционирования оборудования
- Антикоррозионное покрытие достигается операцией фосфатации, а декоративное покрытие выполнено износостойкой порошковой краской светло-серого цвета (RAL7035)
- Наличие принадлежностей (гребенка, скобы для монтажа на стене и т.п.)

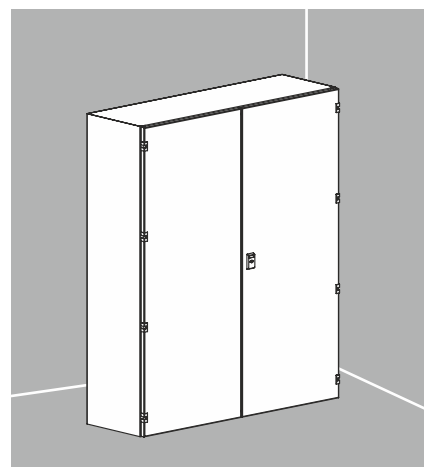
Компактные распределительные шкафы L

**L66**

стр. 19

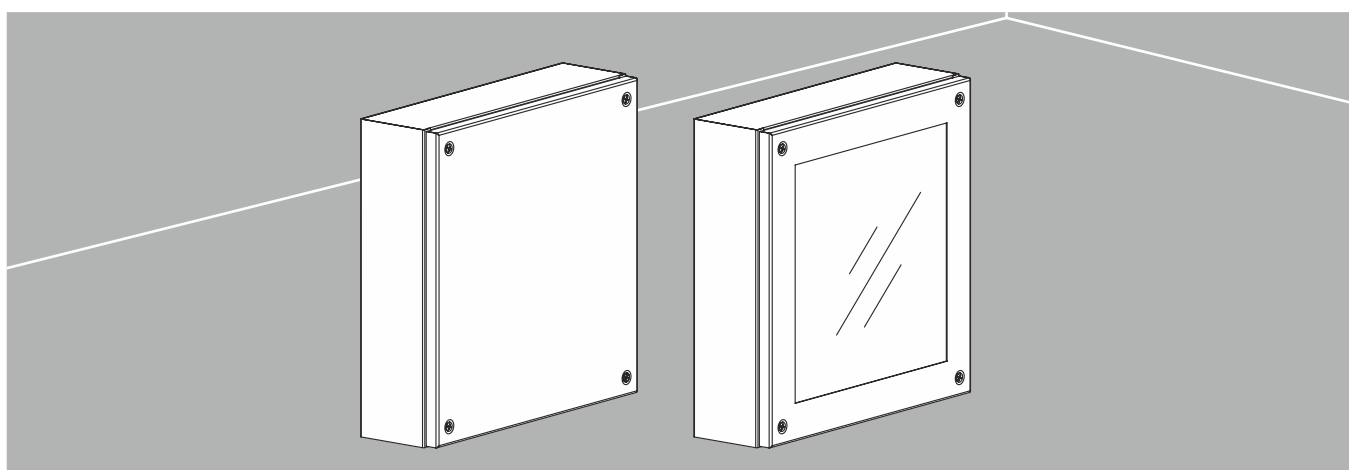
**LV55**

стр. 20

**LD55**

стр. 21

Распределительные коробки S

**S66****SV55**

стр. 22

	L66	LV55	LD55	S66	SV55
1	IP66, IK10	IP55, IK08	IP55, IK10	IP66, IK10	IP55, IK08
2	сталь 1,2/1,5 мм, окрашенная RAL7035	сталь 1,2/1,5 мм, окрашенная RAL7035	сталь 1,2/1,5 мм, окрашенная RAL7035	сталь 1,2 мм, окрашенная RAL7035	сталь 1,2 мм, окрашенная RAL7035
3	сталь 2,0/2,5 мм, оцинкованная	сталь 2,0/2,5 мм, оцинкованная	сталь 2,0/2,5 мм, оцинкованная	возможно	возможно
4	стандарт	стандарт	стандарт	стандарт	стандарт
5	возможно	возможно	возможно	возможно	возможно
6	возможно	возможно	возможно	возможно	возможно

1 - степень защиты, 2 - корпус, 3 - монтажная панель, 4 - принадлежности, 5 - специальный цвет окраски, 6 - специальные размеры



Компактные распределительные шкафы L66

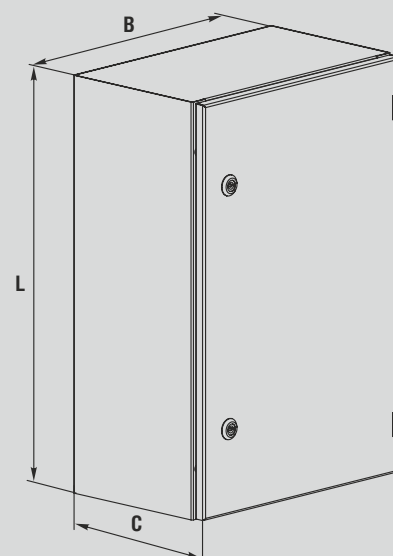
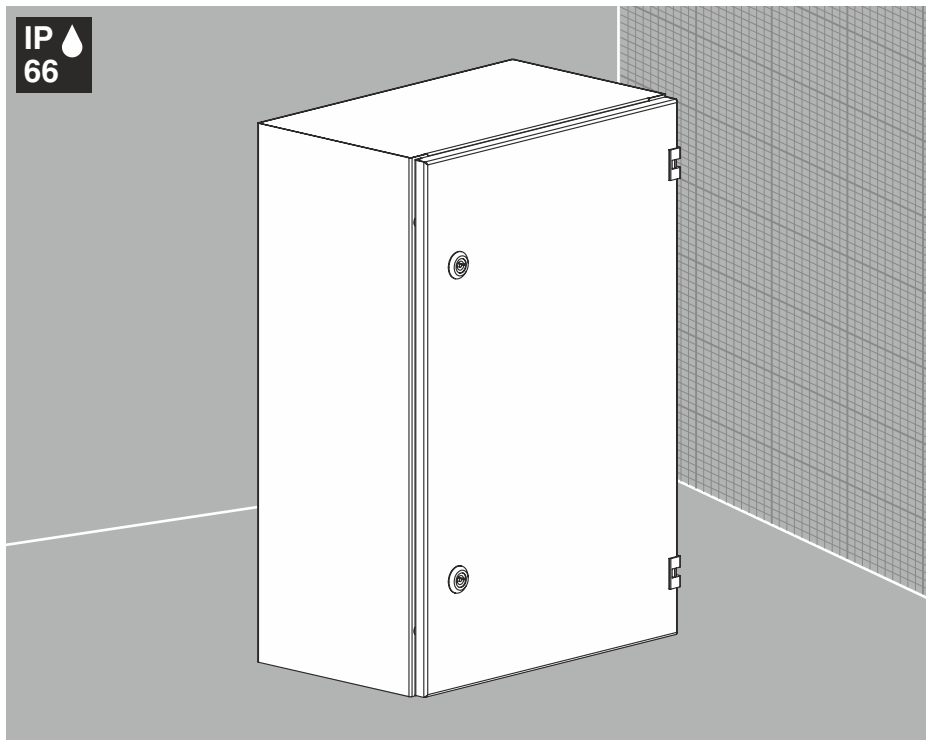


Рис. 1

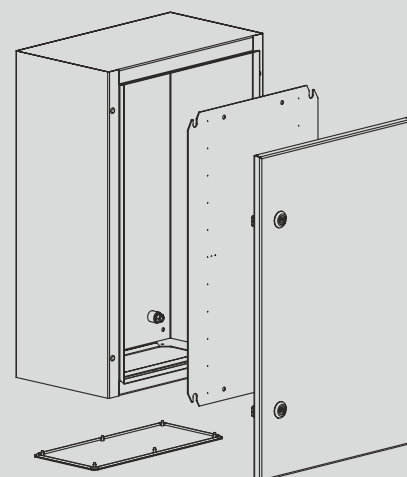


Рис. 2

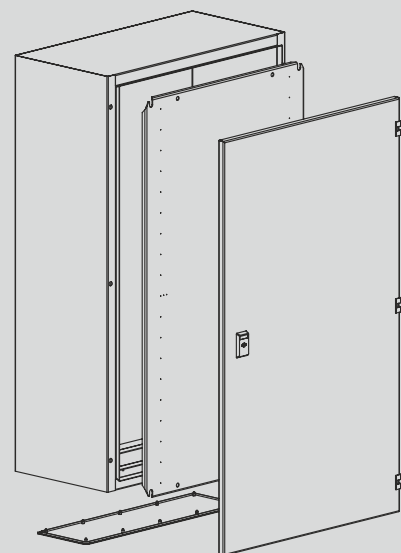


Рис. 3

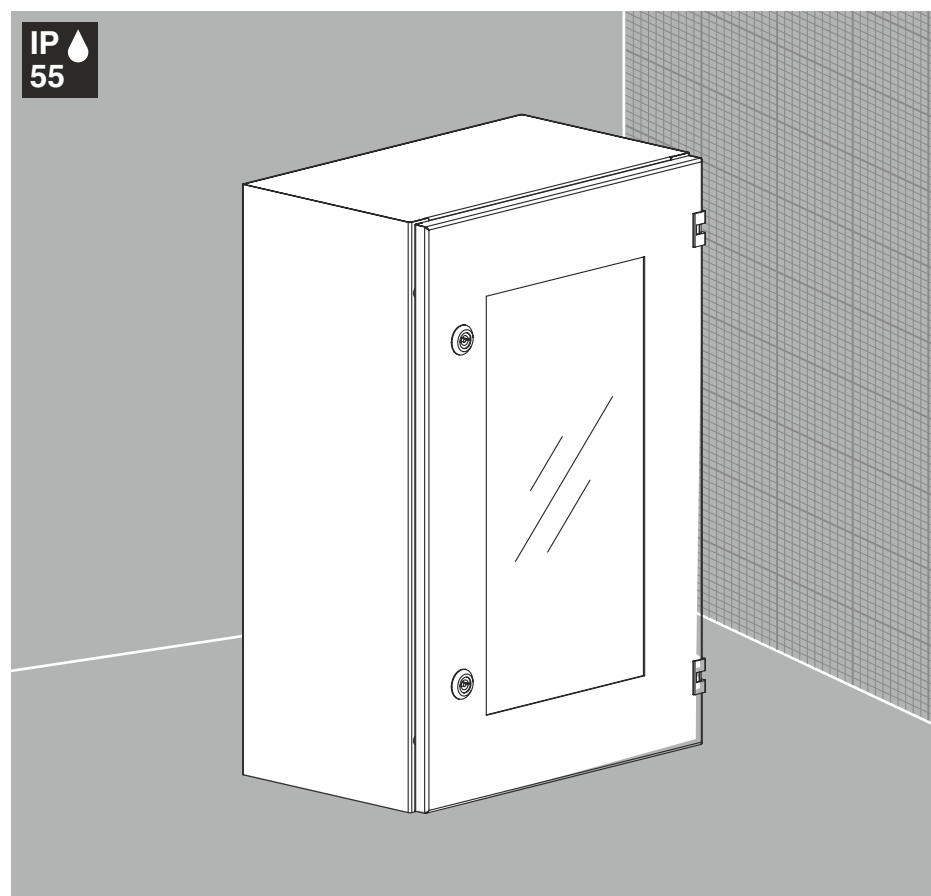
Технические характеристики

Класс защиты:	IP66, IK10
Уп, В:	1000
Ip, А:	100
Нагрузка, кг:	100
Тип конструкции:	сварной корпус
Материал:	корпус и дверь: листовая сталь; монтажная панель: листовая сталь
Поверхность:	корпус и дверь: структурное порошковое напыление RAL 7035; монтажная панель: цинковое покрытие
Уплотнение:	дверь и панель кабельного ввода: вспененный полиуретан
Замок:	круглый с двойной бородкой, язычковый; *от 1000 мм - трехточечный штанговый с двойной бородкой 5 мм, накладка
Петля:	угол открывания до 180°
Комплект поставки:	корпус, дверь с замком, монтажная панель, панель кабельного ввода, ключ, упаковка
Опции:	специальный цвет окраски, специальные размеры
Принадлежности:	подробная информация см. Монтаж систем
Чертеж:	страница №140

Высота L, мм	Ширина B, мм	Глубина C, мм	Код
300	200	180	L66-321
300	300	180	L66-331
300	300	250	L66-332
300	400	250	L66-342
400	300	180	L66-431
400	300	250	L66-432
400	400	180	L66-441
400	400	250	L66-442
400	400	320	L66-443
400	500	250	L66-452
400	600	250	L66-462
500	400	180	L66-541
500	400	250	L66-542
500	500	250	L66-552
600	400	180	L66-641
600	400	250	L66-642
600	500	250	L66-652
600	600	250	L66-662
600	600	320	L66-663
600	600	420	L66-664
600	800	320	L66-683
700	500	250	L66-752
800	600	250	L66-862
800	600	320	L66-863
800	600	420	L66-864
800	800	250	L66-882
800	800	320	L66-883
800	800	420	L66-884
1000*	600	250	L66-1062
1000*	600	320	L66-1063
1000*	600	420	L66-1064
1000*	800	250	L66-1082
1000*	800	320	L66-1083
1000*	800	420	L66-1084
1200*	600	320	L66-1263
1200*	600	420	L66-1264
1200*	800	320	L66-1283
1200*	800	420	L66-1284
1400*	600	320	L66-1463
1400*	800	320	L66-1483



Компактные распределительные шкафы LV55



IP 55

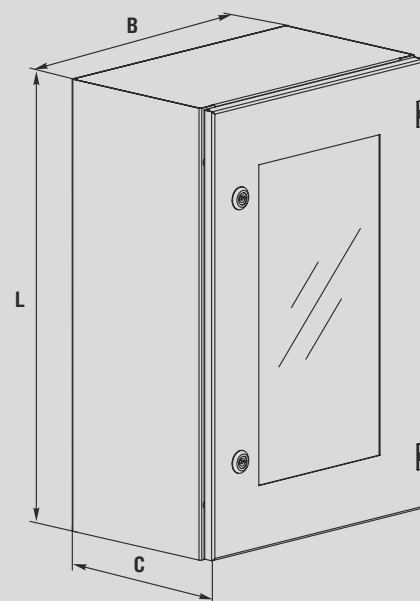


Рис. 1

Технические характеристики

Класс защиты:	IP55, IK08
Уп, В:	1000
Ip, А:	100
Нагрузка, кг:	100
Тип конструкции:	сварной корпус
Материал:	корпус: листовая сталь; дверь: листовая сталь и закаленное стекло; монтажная панель: листовая сталь
Поверхность:	корпус и дверь: структурное порошковое напыление RAL 7035; монтажная панель: цинковое покрытие
Уплотнение:	дверь и панель кабельного ввода: вспененный полиуретан
Замок:	круглый с двойной бородкой, язычковый; *от 1000 мм - трехточечный штанговый с двойной бородкой 5 мм, накладка
Петля:	угол открывания до 180°
Комплект поставки:	корпус, обзорная дверь с замком, монтажная панель, панель кабельного ввода, ключ, упаковка
Опции:	специальный цвет окраски, специальные размеры
Принадлежности:	подробная информация см. Монтаж систем
Чертеж:	страница №144

Высота L, мм	Ширина B, мм	Глубина C, мм	Код
400	300	180	LV55-431
400	300	250	LV55-432
400	400	250	LV55-442
400	400	320	LV55-443
400	500	250	LV55-452
400	600	250	LV55-462
500	400	250	LV55-542
600	400	250	LV55-642
600	500	250	LV55-652
600	600	250	LV55-662
600	600	320	LV55-663
600	800	320	LV55-683
800	600	250	LV55-862
800	600	320	LV55-863
800	800	250	LV55-882
800	800	320	LV55-883
1000*	600	320	LV55-1063
1000*	800	320	LV55-1083
1200*	600	320	LV55-1263
1200*	600	420	LV55-1264
1200*	800	320	LV55-1283
1200*	800	420	LV55-1284

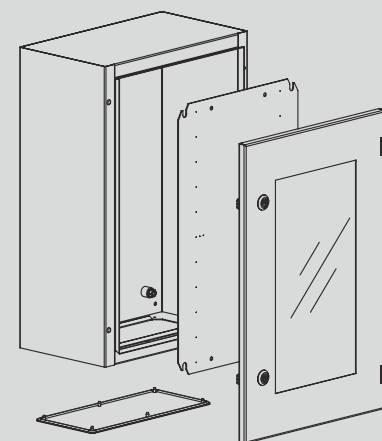


Рис. 2



Рис. 3



Компактные распределительные шкафы LD55

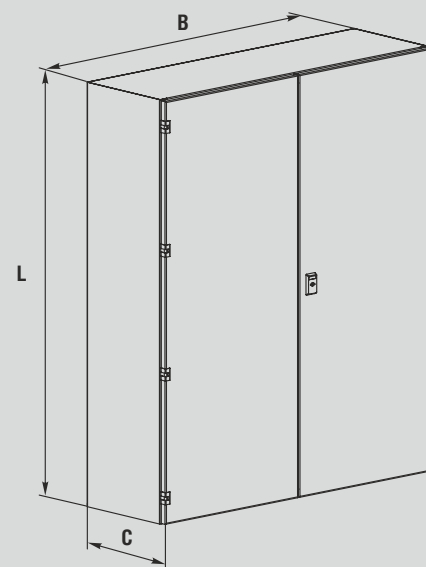
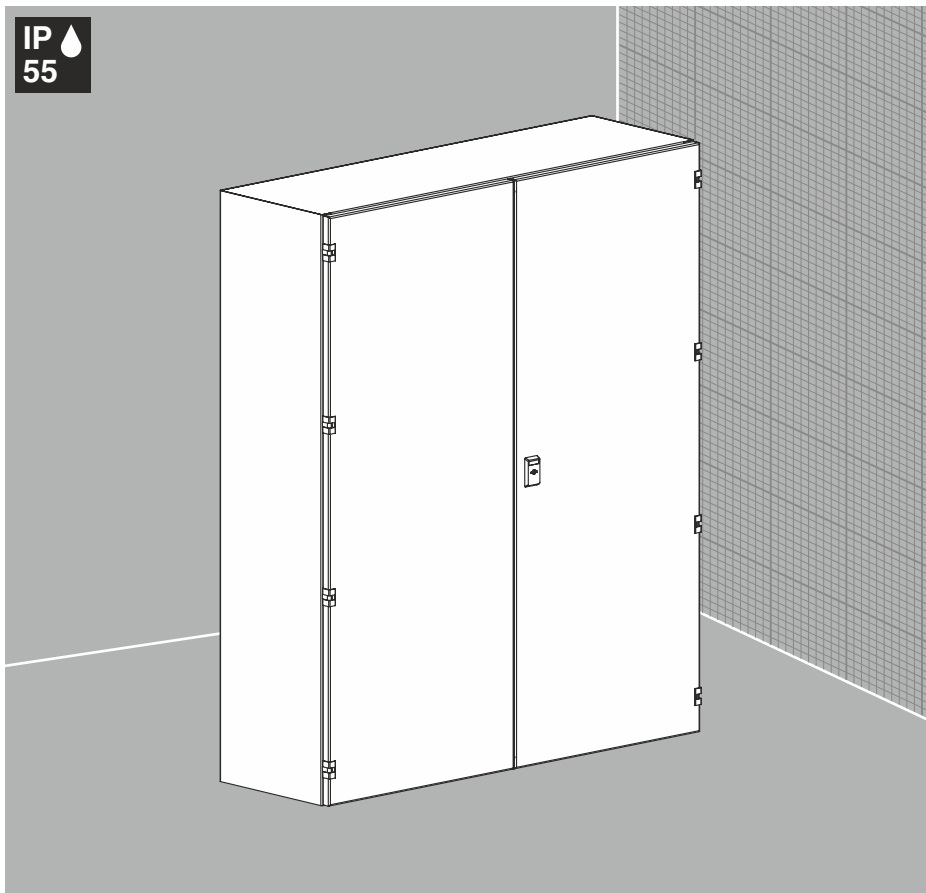


Рис. 1

Технические характеристики

Класс защиты:	IP55, IK10
Un, В:	1000
In, А:	100
Нагрузка, кг:	100
Тип конструкции:	сварной корпус
Материал:	корпус и дверь: листовая сталь; монтажная панель: листовая сталь
Поверхность:	корпус и дверь: структурное порошковое напыление RAL 7035; монтажная панель: цинковое покрытие
Уплотнение:	дверь и панель кабельного ввода: вспененный полиуретан
Замок:	круглый с двойной бородкой, язычковый; *от 1000 мм - трехточечный штанговый с двойной бородкой 5 мм, накладка
Петля:	угол открывания до 180°
Комплект поставки:	корпус, двустворчатая дверь с замком, монтажная панель, панель кабельного ввода, ключ, упаковка
Опции:	специальный цвет окраски, специальные размер
Принадлежности:	подробная информация см. Монтаж систем
Чертеж:	страница №146

Высота L, мм	Ширина B, мм	Глубина C, мм	Код
600	800	320	LD55-683
600	1000	320	LD55-6103
600	1200	320	LD55-6123
800	1000	250	LD55-8102
800	1000	320	LD55-8103
800	1200	320	LD55-8123
1000*	1000	320	LD55-10103
1200*	1000	320	LD55-12103
1200*	1200	320	LD55-12123
1400*	1000	320	LD55-14103

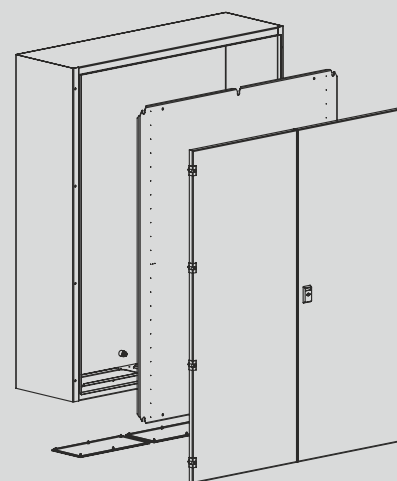


Рис. 2



Распределительные коробки S66, SV55

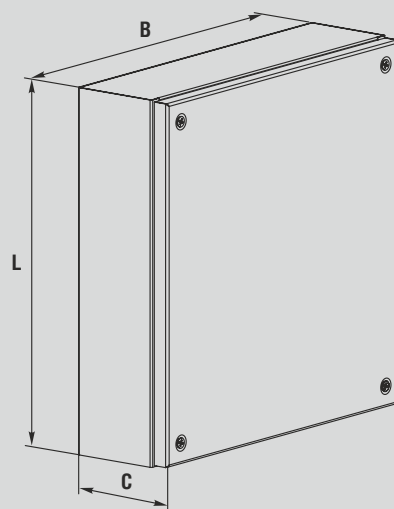
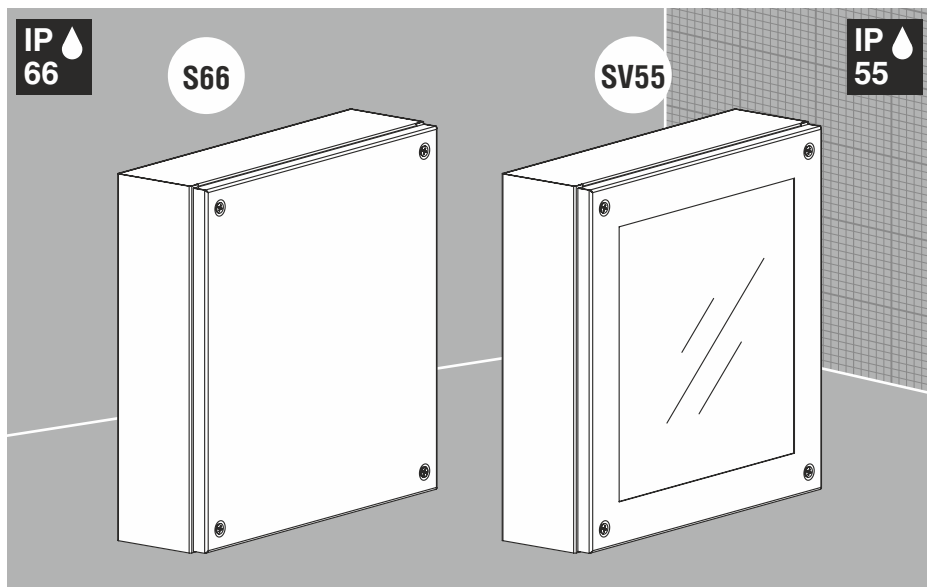


Рис. 1

Технические характеристики

Класс защиты:	S66: IP66, IK10 SV55: IP55, IK08
Un, В:	1000
In, А:	100
Нагрузка, кг:	—
Тип конструкции:	сварной корпус
Материал:	S66: корпус и крышка: листовая сталь SV55: корпус: листовая сталь; крышка: листовая сталь, закаленное стекло
Поверхность:	корпус и крышка: структурное порошковое напыление RAL 7035
Уплотнение:	крышка: вспененный полиуретан
Замок:	—
Петля:	—
Комплект поставки:	корпус, крышка, упаковка
Опции:	монтажная панель комплект монтажных скоб специальный цвет окраски, специальные размеры
Принадлежности:	подробная информация см. Монтаж систем
Чертеж:	страница №148, 149

S66

Высота L, мм	Ширина B, мм	Глубина C, мм	Код
150	150	80	S66-110
150	150	120	S66-111
150	200	120	S66-121
150	300	120	S66-131
200	200	80	S66-220
200	200	120	S66-221
200	300	120	S66-231
200	400	120	S66-241
300	150	120	S66-311
300	200	80	S66-320
300	200	120	S66-321
300	300	120	S66-331
300	400	120	S66-341
300	600	120	S66-361
400	200	80	S66-420
400	200	120	S66-421
400	300	120	S66-431
400	400	120	S66-441
400	600	120	S66-461
400	800	120	S66-481
500	200	120	S66-521
500	300	120	S66-531
600	200	80	S66-620
600	200	120	S66-621
600	300	120	S66-631
600	400	120	S66-641
800	200	80	S66-820
800	200	120	S66-821
800	400	120	S66-841

SV55

200	200	120	SV55-221
200	300	120	SV55-231
200	400	120	SV55-241
300	300	120	SV55-331
300	400	120	SV55-341
300	600	120	SV55-361
400	400	120	SV55-441
400	600	120	SV55-461
400	800	120	SV55-481

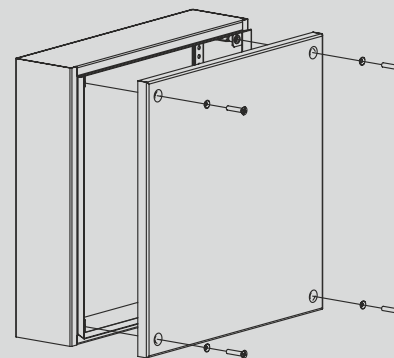


Рис. 2

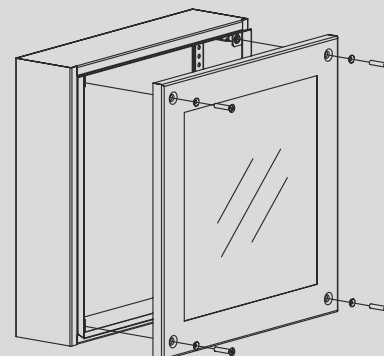
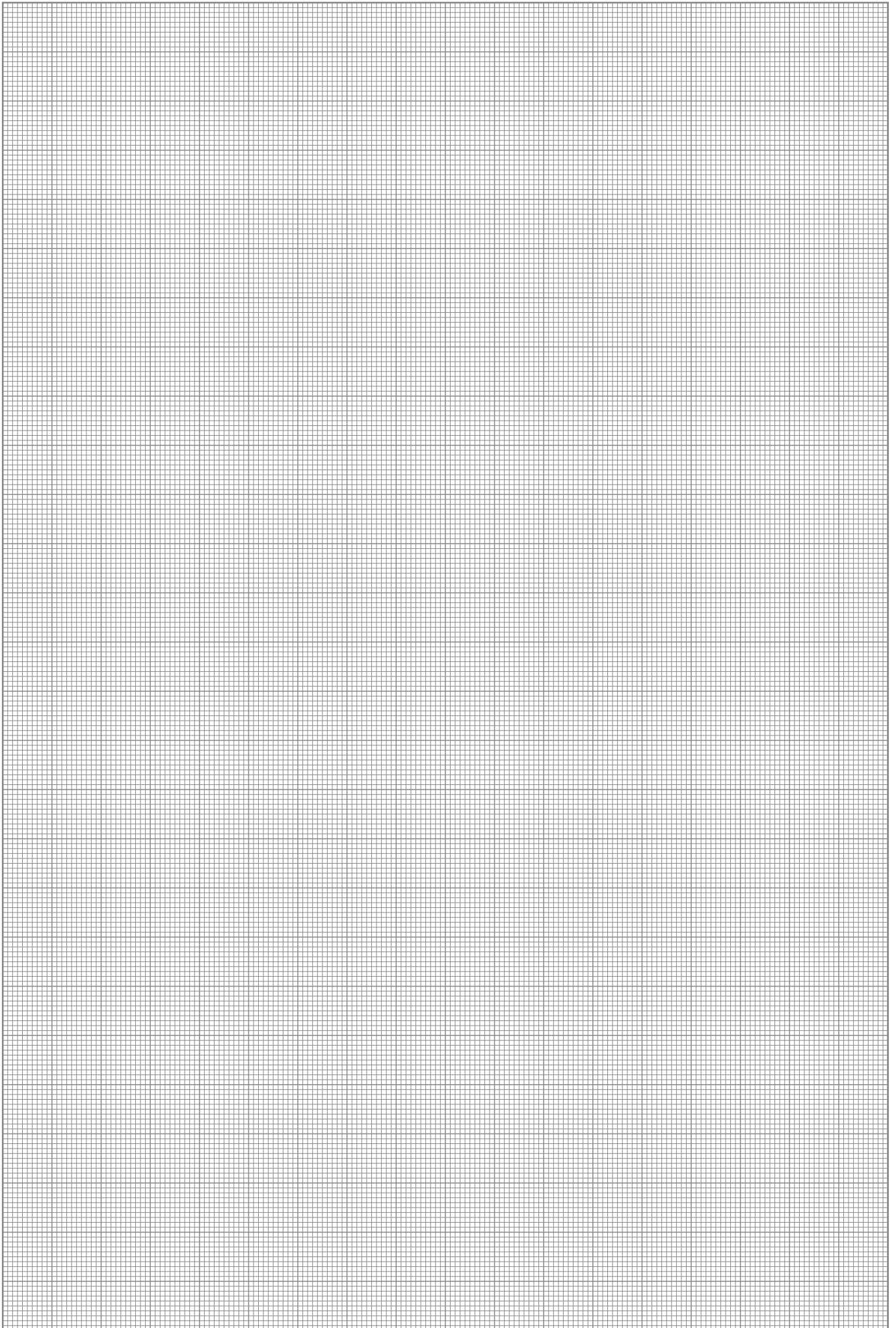
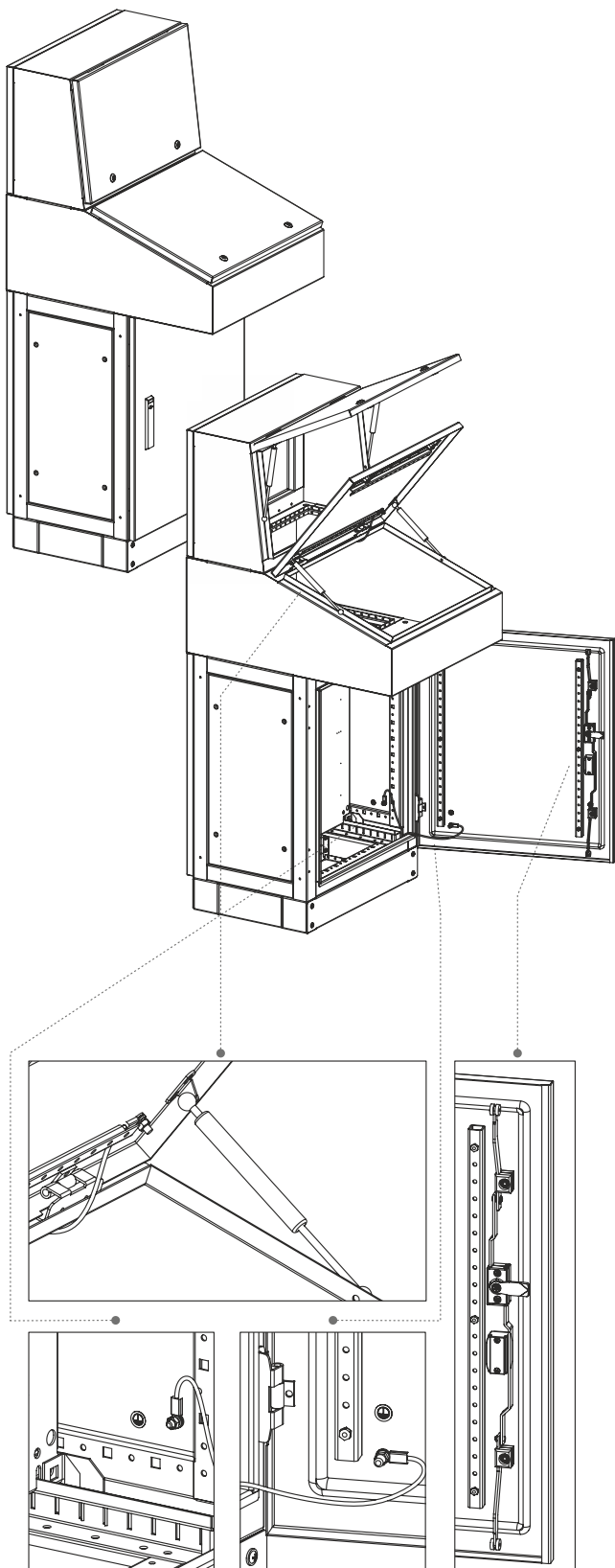


Рис. 3





КОРПУСА ДЛЯ СРЕДСТВ УПРАВЛЕНИЯ



Панели и пульта управления XLPUIt

Гамма продукции представляет собой полный набор стальных корпусов для систем управления и автоматизации производственных процессов. Продукция находит применение в таких отраслях, как: энергетика, горнодобывающая промышленность, металлургия, химическая промышленность, а также в областях, требующих использования современных методов управления и автоматизации производственных процессов.

Корпуса разработаны с учетом следующих требований изготовителей электрических щитов:

- Современный дизайн
- Модульность
- Удобство монтажа
- Соответствие классу защиты IP55
- Сопротивление внешнему механическому воздействию: не менее IK10
- Возможность установки пульта на цоколь высотой 100 и 200 мм
- Вспененный полиуретан, устойчивый к механической деформации и воздействию внешней среды
- Монтажная панель - оцинкованная сталь толщиной 2,0 мм, съемная, с разметкой для позиционирования оборудования
- Антикоррозионное покрытие достигается операцией фосфатации, а декоративное покрытие выполнено износостойкой порошковой краской светло-серого цвета (RAL7035)



Панели и пульта управления XLPUIt

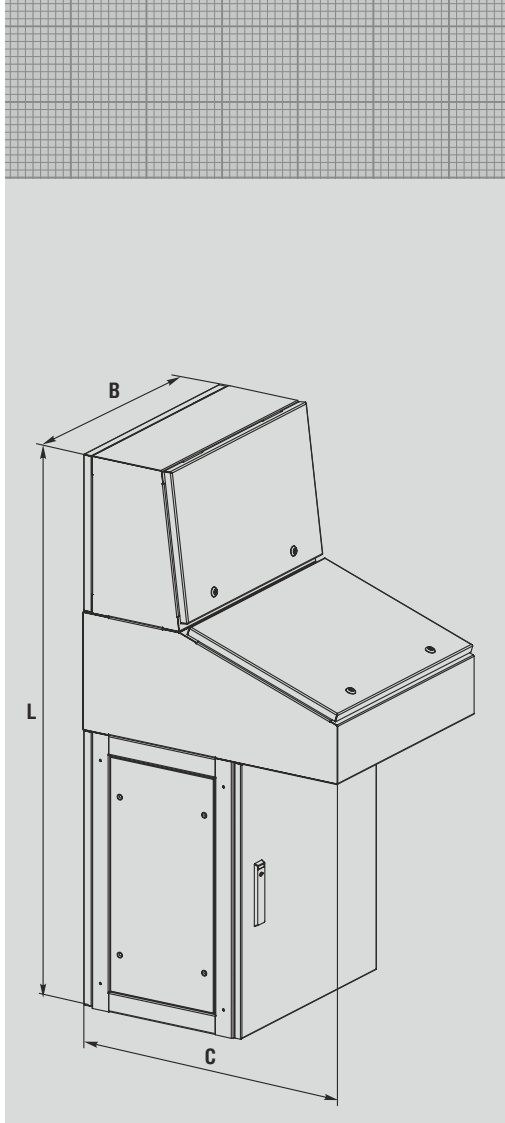
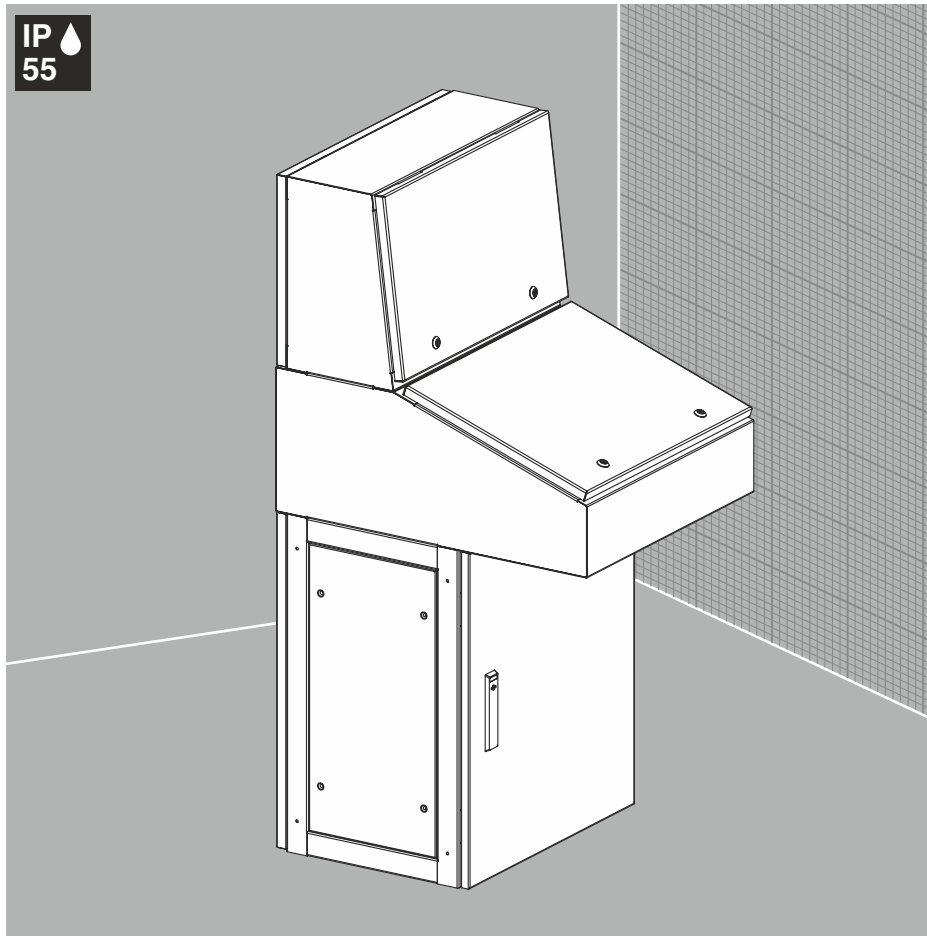


Рис. 1

Технические характеристики

Класс защиты:	IP55, IK10
Тип конструкции:	секционный
Материал:	листовая сталь
Поверхность:	структурное порошковое напыление RAL 7035
Уплотнение:	дверь, стенка задняя, стенки боковые, столешница, крышка: вспененный полиуретан
Комплект поставки:	
Верхняя часть пульта XLPUI-UP:	корпус с открытым основанием для ввода кабеля, крышка с замками, на шарнирах и с фиксаторами, стенка задняя, к-т заземления, ключ, упаковка
Средняя часть пульта XLPUI-M:	корпус с вырезом в основании для ввода кабеля, столешница на шарнирах сзади и замками, 2 фиксатора с автоматической фиксацией, к-т заземления, ключ, упаковка
Нижняя часть пульта XLPUI-DN:	корпус сверху открыт и открытое основание для ввода кабеля, дверь или двустворчатая дверь со штанговым замком, монтажная панель, стенка задняя, стенка боковая, 2 шт., к-т заземления, ключ, упаковка
Опции:	крышка верхнего проема (для средней части) специальные размеры специальный цвет окраски
Принадлежности:	подробная информация см. Монтаж систем
Чертеж:	страница №150, 151, 152

Высота L, мм	Ширина B, мм	Глубина C, мм	Код
Верхняя часть пульта XLPUI-UP			
400	600	300	XLPUI-UP462
400	800	300	XLPUI-UP482
400	1000	300	XLPUI-UP4102
400	1200	300	XLPUI-UP4122
400	1400	300	XLPUI-UP4142
400	1600	300	XLPUI-UP4162
Средняя часть пульта XLPUI-M			
300	600	700	XLPUI-M367
300	800	700	XLPUI-M387
300	1000	700	XLPUI-M3107
300	1200	700	XLPUI-M3127
300	1400	700	XLPUI-M3147
300	1600	700	XLPUI-M3167
Нижняя часть пульта XLPUI-DN			
700	600	400	XLPUI-DN764
700	600	600	XLPUI-DN766
700	800	400	XLPUI-DN784
700	800	600	XLPUI-DN786
700	1000	400	XLPUI-DN7104
700	1000	600	XLPUI-DN7106
700	1200	400	XLPUI-DN7124
700	1200	600	XLPUI-DN7126
700	1400	400	XLPUI-DN7144
700	1400	600	XLPUI-DN7146
700	1600	400	XLPUI-DN7164
700	1600	600	XLPUI-DN7166

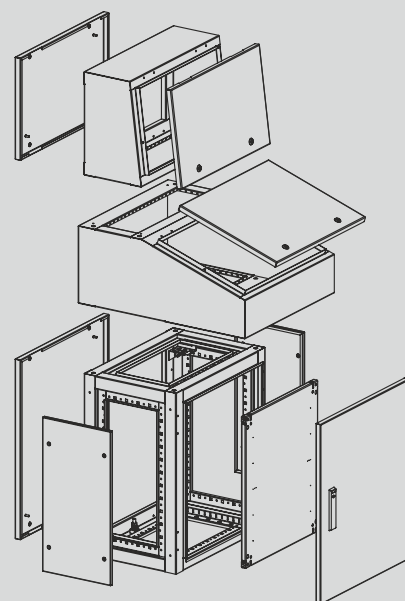


Рис. 2



Система напольных пультов ХМРUIit

IP 55

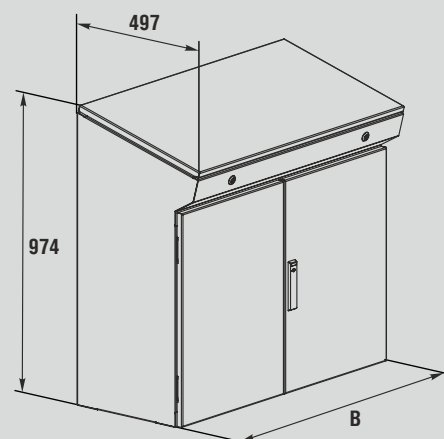
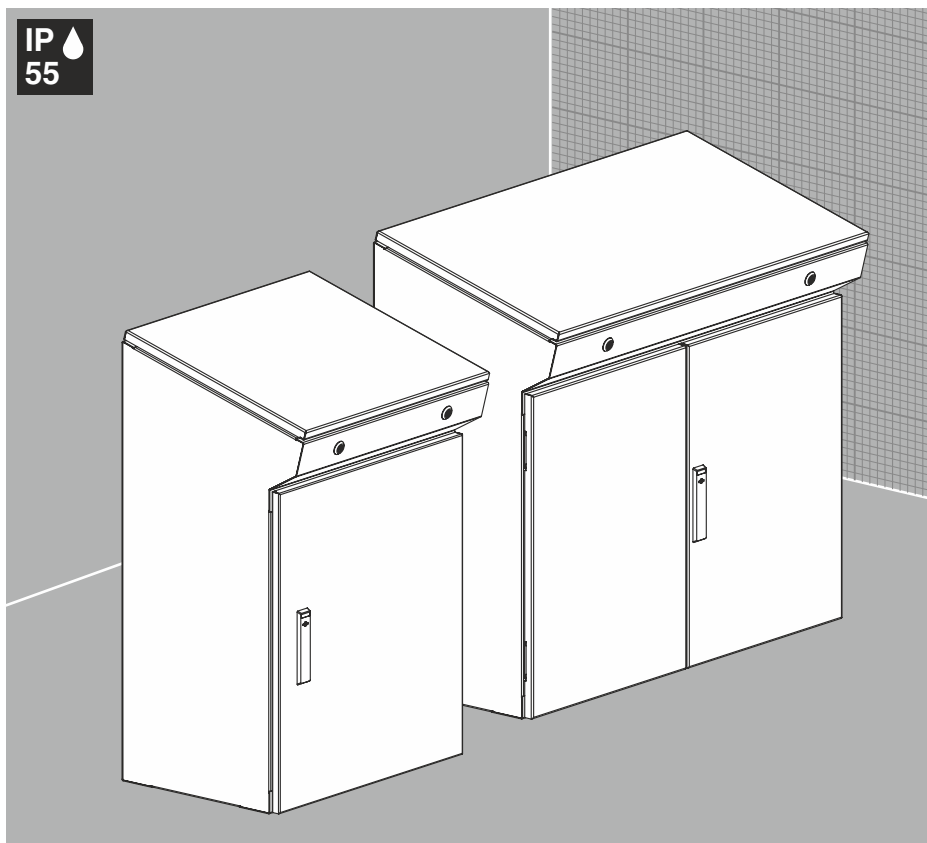


Рис. 1

Технические характеристики

Класс защиты:	IP55, IK10
Материал:	листовая сталь
Поверхность:	структурное порошковое напыление RAL 7035; монтажная панель: цинковое покрытие
Уплотнение:	вспененный полиуретан
Комплект поставки:	корпус, крышка с замками, монтажная панель, дверь или двустворчатая дверь со штанговым замком, защита дна, ключ, упаковка
Опции:	специальные размеры, специальный цвет окраски
Принадлежности:	подробная информация см. Монтаж систем
Чертеж:	страница №153

Высота L, мм	Ширина B, мм	Глубина C, мм	Код
974	600	497	ХМРUIit-964
974	800	497	ХМРUIit-984
974	1000	497	ХМРUIit-9104
974	1200	497	ХМРUIit-9124
974	1600	497	ХМРUIit-9164

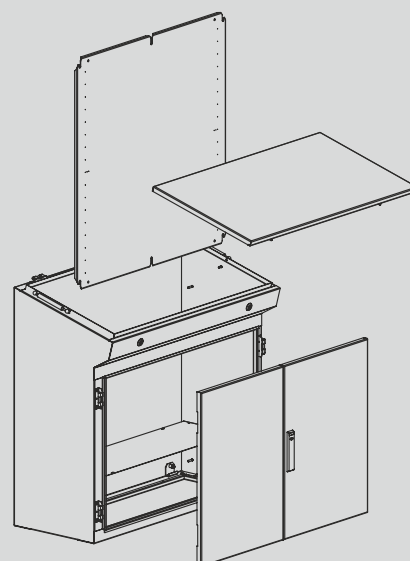
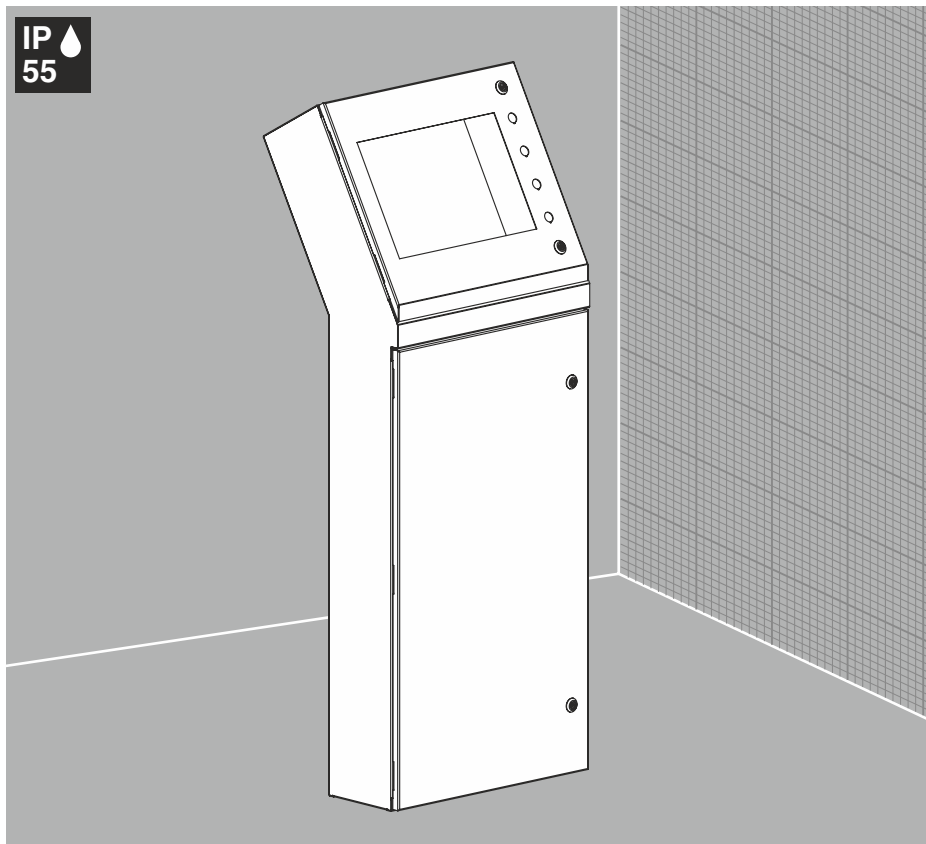


Рис. 2

Универсальный пульт IPC-Halter



Технические характеристики

Материал:	листовая сталь
Поверхность:	структурное порошковое напыление RAL 7035
Уплотнение:	вспененный полиуретан
Комплект поставки:	корпус, ключ, упаковка
Опции:	специальные размеры, специальный цвет окраски
Принадлежности:	подробная информация см. Монтаж систем
Чертеж:	страница №154

Высота L, мм	Ширина В, мм	Глубина С, мм	Код
1497	550	417	IPC-Halter

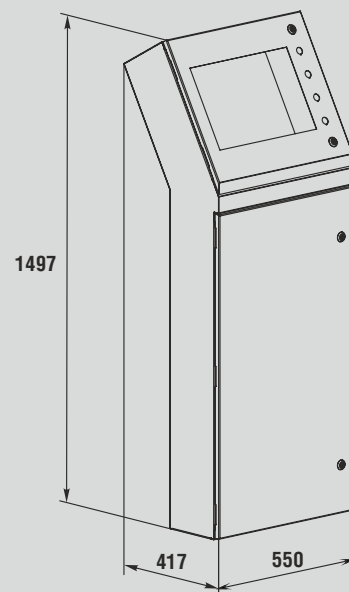


Рис. 1

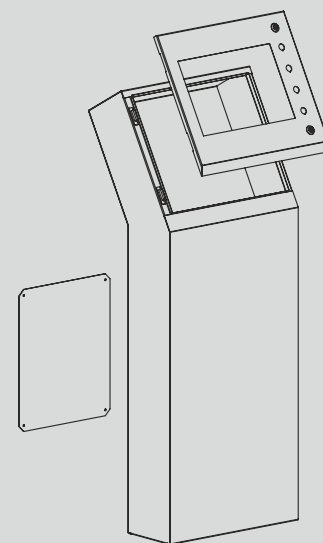


Рис. 2

Универсальный пульт IPC-Halter-A

Технические характеристики

Материал:	листовая сталь
Поверхность:	структурное порошковое напыление RAL 7035
Уплотнение:	вспененный полиуретан
Комплект поставки:	корпус, монтажная панель, ключ, упаковка
Опции:	специальные размеры, специальный цвет окраски
Принадлежности:	подробная информация см. Монтаж систем
Чертеж:	страница №155

Высота L, мм	Ширина В, мм	Глубина С, мм	Код
1497	550	417	IPC-Halter-A

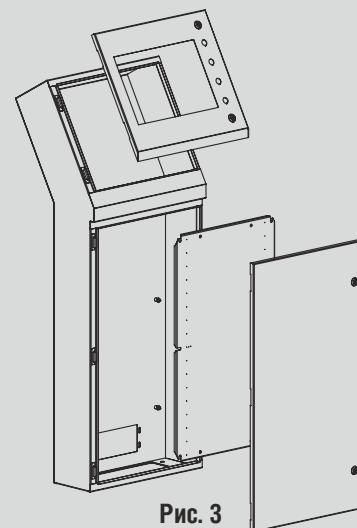
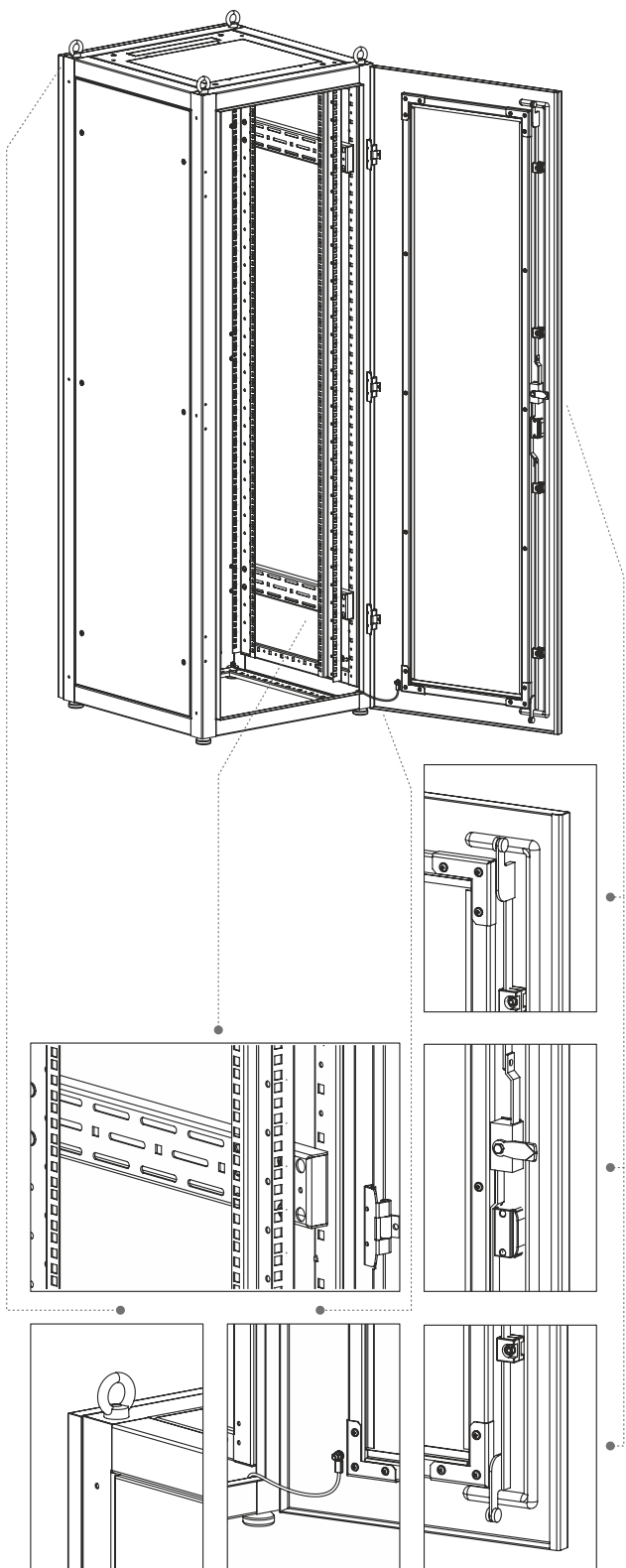


Рис. 3



19" ШКАФЫ НАПОЛЬНЫЕ ДЛЯ СЕТЕВОГО И ТЕЛЕКОММУНИКАЦИОННОГО ОБОРУДОВАНИЯ



19" Шкафы напольные с обзорной дверью XL-IT

Используются для установки пассивного, активного телекоммуникационного оборудования.

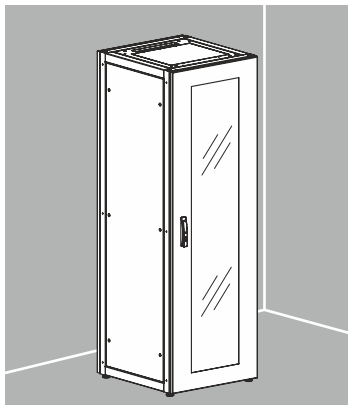
Чаще всего используются в офисах для создания этажных узлов коммутации, а также провайдером при создании домашних сетей.

Корпуса разработаны с учетом следующих требований ИТ-специалистов:

- Современный дизайн
- Широкий выбор размеров
- Сварная конструкция каркаса выполнена полностью из стального листа толщиной 1,5 / 2,0 мм и перфорирована с шагом 25 мм для установки оборудования.
- Возможность объединять напольные шкафы в группу боковым соединением
- Соответствие классу защиты до IP20/55
- Сопротивление внешнему механическому воздействию: не менее IK08
- Двери съемные и реверсивные с углом открывания до 120°
- Дверь обзорная снабжена поворотной ручкой и трехточечным замком, фиксирующим дверь в центральной, верхней и нижней точках, может быть заменена на глухую или перфорированную дверь
- Задняя стенка может быть заменена на обзорную, перфорированную или глухую дверь с трехточечным штанговым замком
- Съемные боковые стенки
- В крыше и задней стенке шкафа предусмотрены просечки для организации ввода кабелей
- Наличие в крыше перфорации для обеспечения свободной и принудительной вентиляции
- Возможность установки блока вентиляторов в крыше каркаса
- Возможность позиционировать 19" рейки на различной глубине благодаря операции плавного хода
- Рама каркаса смонтирована на регулируемые винтовые опоры с возможностью монтажа на цоколь или ролики
- Антикоррозионное покрытие достигается операцией фосфатации, а декоративное покрытие выполнено износостойкой порошковой краской светло-серого цвета (RAL7035)
- Наличие принадлежностей: полки, блоки вентиляторов, кабельные организаторы, блоки розеток, панели-заглушки и т.д.

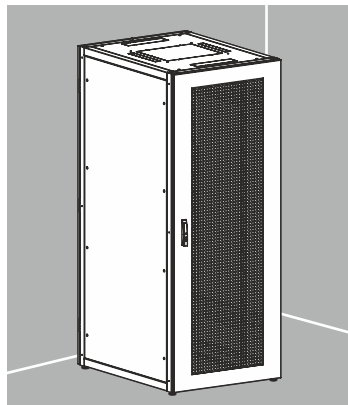


19" Шкафы для сетевого и телекоммуникационного оборудования



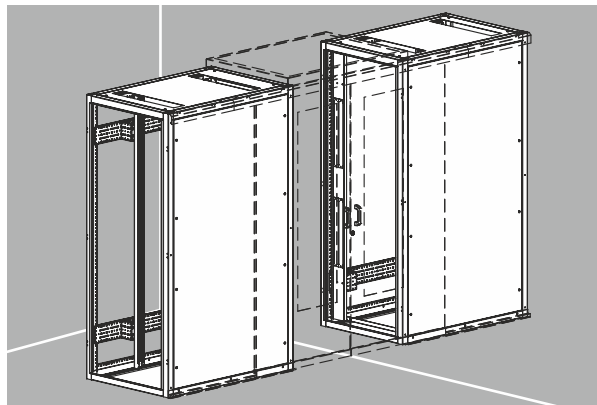
XL-IT/XL55-IT

стр. 30



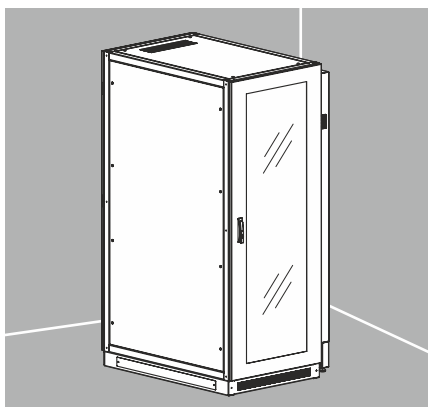
XL-ID

стр. 32



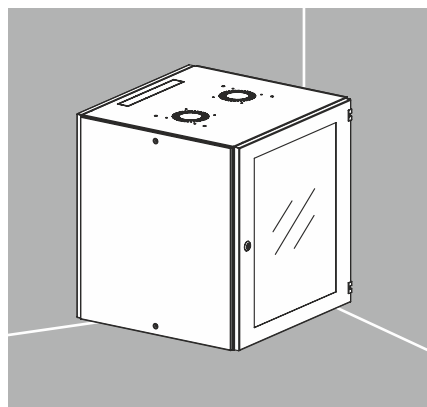
XL-3D

стр. 33



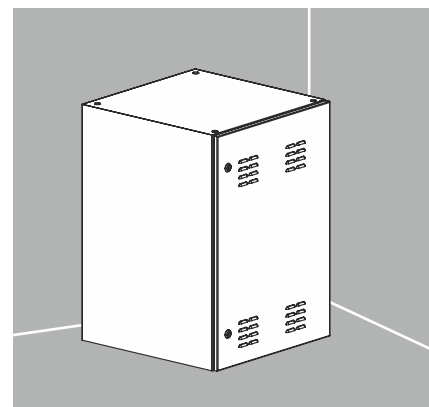
XL-IDC

стр. 35



X-IQ

стр. 37



X-CC

стр. 39

	X-IQ	X-CC	XL-IT	XL55-IT
1	IP20 IK08	IP66 IK10	IP20 IK08	IP55 IK08
2	сталь 1,2 / 1,5 мм, окрашенная RAL 7035	сталь 1,2 / 1,5 мм, окрашенная RAL 7035	сталь 1,5 / 2,0 мм, окрашенная RAL 7035	сталь 1,5 / 2,0 мм, окрашенная RAL 7035
3	сталь 1,2 / 1,5 мм, окрашенная RAL 7035	сталь 1,2 / 1,5 мм, окрашенная RAL 7035	сталь 1,5 / 2,0 мм, окрашенная RAL 7035	сталь 1,5 / 2,0 мм, окрашенная RAL 7035
4	сталь 1,2 / 1,5 мм, окрашенная RAL 7035	сталь 1,2 / 1,5 мм, окрашенная RAL 7035	сталь 1,2 мм, окрашенная RAL 7035	сталь 1,2 мм, окрашенная RAL 7035
5	стандарт	стандарт	стандарт	стандарт
6	возможно	возможно	возможно	возможно

	XL-ID	XL-3D	XL-IDC
1	IP20 IK08	IP20 IK08	IP55 IK08
2	сталь 1,5 / 2,0 мм, окрашенная RAL 7035	сталь 1,5 / 2,0 мм, окрашенная RAL 7035	сталь 1,5 / 2,0 мм, окрашенная RAL 7035
3	сталь 1,5 / 2,0 мм, окрашенная RAL 7035	сталь 1,5 / 2,0 мм, окрашенная RAL 7035	сталь 1,5 / 2,0 мм, окрашенная RAL 7035
4	сталь 1,2 мм, окрашенная RAL 7035	сталь 1,2 мм, окрашенная RAL 7035	сталь 1,2 мм, окрашенная RAL 7035
5	стандарт	стандарт	стандарт
6	возможно	возможно	возможно

1 - степень защиты, 2 - каркас, 3 - дверь, 4 - боковые, задние стенки, потолочная панель, 5 - принадлежности, 6 - специальный цвет окраски



19" Шкафы напольные с обзорной дверью XL-IT, XL55-IT

IP 20 IP 55



Рис. 1

Технические характеристики

Класс защиты:	IP20, IP55, IK08
Нагрузка, кг:	600
Тип конструкции:	сварной каркас стальных рам
Материал:	каркас: листовая сталь; дверь: листовая сталь, закаленное стекло; стенки: листовая сталь; комплект для монтажа 19" оборудования: листовая сталь
Поверхность:	каркас, дверь и стенки: структурное порошковое напыление RAL 7035; комплект для монтажа 19" оборудования: цинковое покрытие
Замок:	трехточечный штанговый с двойной бородкой 5 мм, поворотная ручка
Петля:	угол открывания до 120°
Комплект поставки:	каркас с потолочной панелью, дверь обзорная, стенка задняя, стенка боковая, 2 шт., комплект для монтажа 19" оборудования, опоры винтовые, 4 шт., К-Т заземления, ключ, упаковка
Опции:	специальный цвет окраски
Принадлежности:	подробная информация см. Монтаж систем
Чертеж:	страница №156

XL-IT

Высота монтажная, U	Высота L, мм	Ширина B, мм	Глубина C, мм	Код
24	1200	600	1000	XL-IT24U610
28	1400	600	1000	XL-IT28U610
33	1600	600	1000	XL-IT33U610
37	1800	600	800	XL-IT37U68
37	1800	600	1000	XL-IT37U610
42	2000	600	600	XL-IT42U66
42	2000	600	800	XL-IT42U68
42	2000	600	1000	XL-IT42U610
42	2000	800	600	XL-IT42U86
42	2000	800	800	XL-IT42U88
42	2000	800	1000	XL-IT42U810
46	2200	600	800	XL-IT46U68
46	2200	600	1000	XL-IT46U610
46	2200	800	600	XL-IT46U86
46	2200	800	800	XL-IT46U88
46	2200	800	1000	XL-IT46U810

XL55-IT

Высота монтажная, U	Высота L, мм	Ширина B, мм	Глубина C, мм	Код
42	2000	600	600	XL55-IT42U66
42	2000	600	800	XL55-IT42U68
42	2000	800	600	XL55-IT42U86

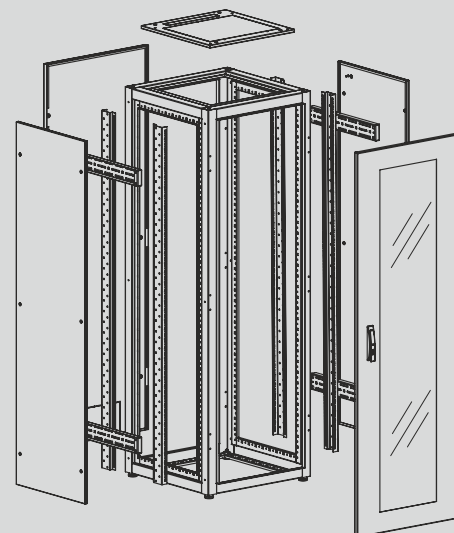
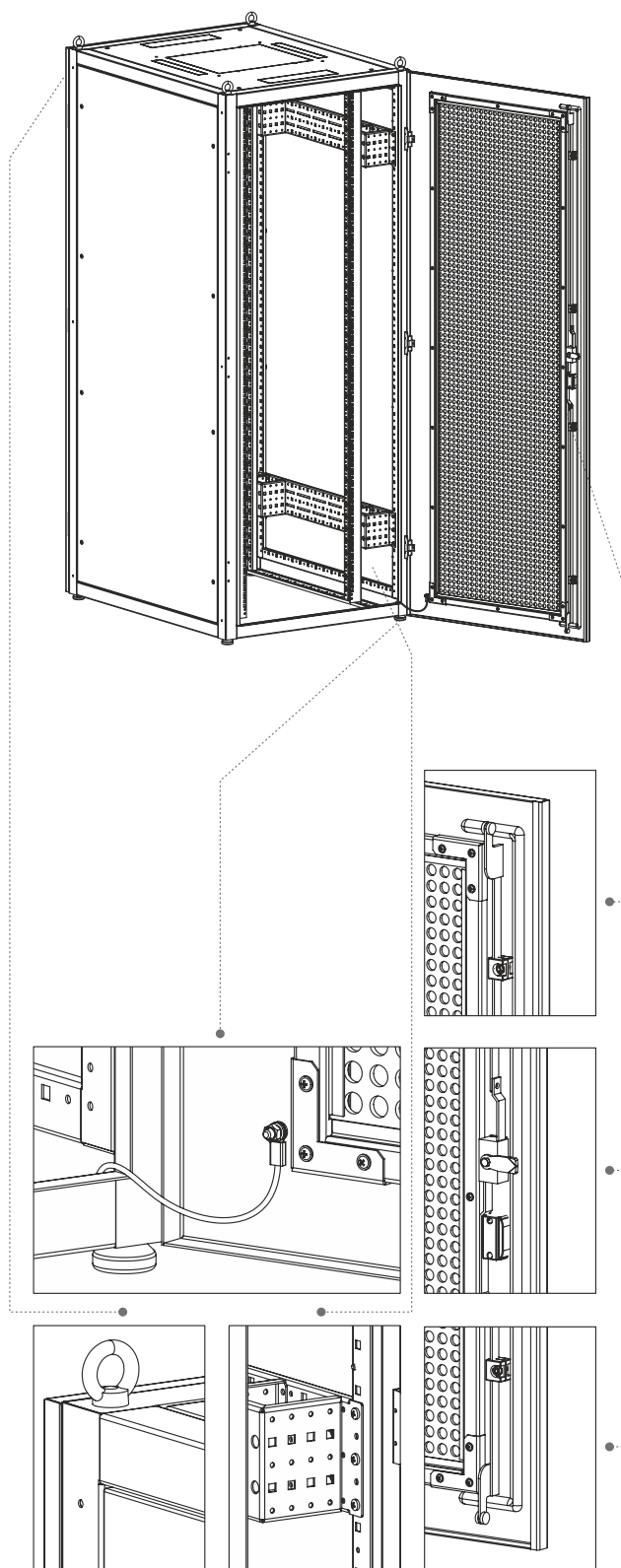


Рис. 2



19" ШКАФЫ НАПОЛЬНЫЕ ДЛЯ СЕТЕВОГО И ТЕЛЕКОММУНИКАЦИОННОГО ОБОРУДОВАНИЯ



19" шкафы напольные серверные XL-ID

Предназначены специально для монтажа серверного оборудования и установки источников бесперебойного питания. При проектировании конструкции учитывались особые требования к эксплуатации серверного оборудования, что нашло отражение в разработке узлов и элементов, придающих шкафам XL-ID повышенную прочность и эффективный теплообмен. Модификации с глубиной до 1200 мм дают возможность размещать внутри шкафов габаритное активное оборудование, а высокая грузоподъемность позволяет монтировать оборудование весом до 900 кг.

Корпуса разработаны с учетом следующих требований ИТ-специалистов:

- Современный дизайн
- Широкий выбор размеров
- Сварная конструкция каркаса выполнена полностью из стального листа толщиной 1,5 / 2,0 мм и перфорирована с шагом 25 мм для установки оборудования.
- Возможность объединять напольные шкафы в группу боковым соединением
- Сопротивление внешнему механическому воздействию: не менее IK08
- Двери съемные и реверсивные с углом открывания до 120°
- Двери вентиляционные передняя и задняя снабжены поворотной ручкой и трехточечным замком, фиксирующим дверь в центральной, верхней и нижней точках
- Съемные боковые стенки
- В крыше и основании шкафа предусмотрены просечки для организации ввода кабелей
- Наличие в крыше перфорации для обеспечения свободной и принудительной вентиляции
- Возможность установки блока вентиляторов в крыше каркаса
- Возможность позиционировать 19" рейки на различной глубине благодаря функции «плавного хода»
- Рама каркаса смонтирована на регулируемые винтовые опоры с возможностью монтажа на цоколь или ролики
- Антикоррозионное покрытие достигается операцией фосфатации, а декоративное покрытие выполнено износостойкой порошковой краской светло-серого цвета (RAL7035)
- Наличие принадлежностей: полки, блоки вентиляторов, кабельные организаторы, блоки розеток, панели-заглушки и т.д.
- Возможность монтажа при построении ЦОД системы раздвижных дверей и потолочной секции (для XL-3D).



19" Шкафы напольные серверные XL-ID

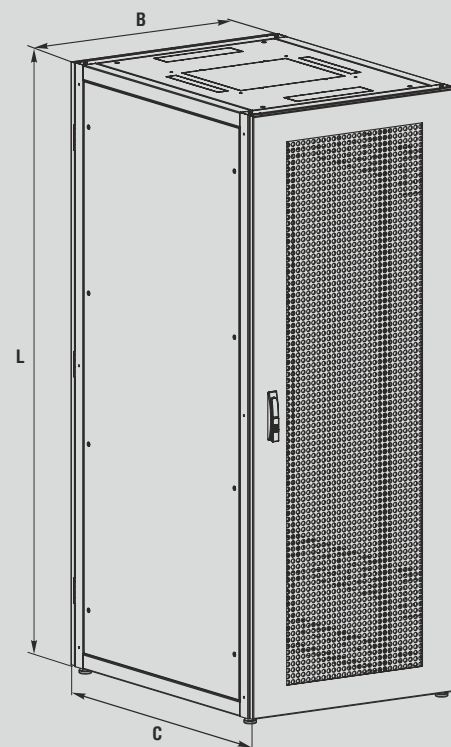
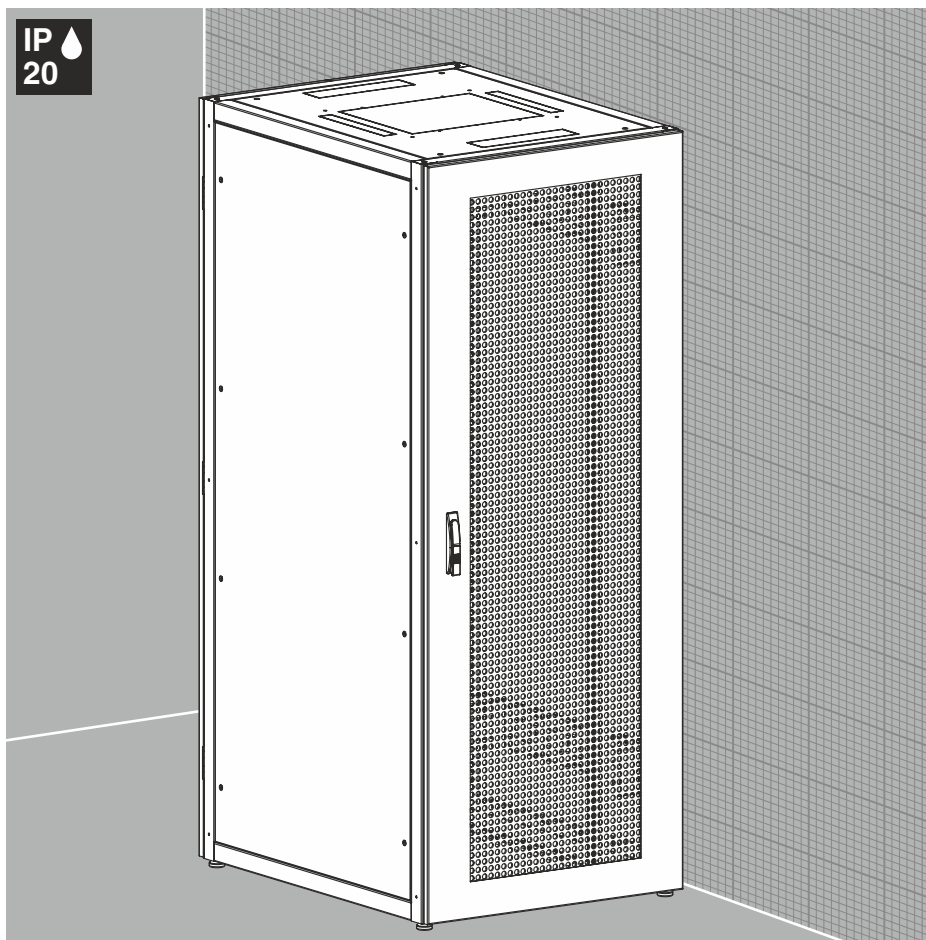


Рис. 1

Технические характеристики

Класс защиты:	IP20, IK08
Нагрузка, кг:	900
Тип конструкции:	сварной каркас стальных рам
Материал:	листовая сталь
Поверхность:	каркас, двери, стенки: структурное порошковое напыление RAL 7035;
Замок:	комплект для монтажа 19" оборудования: цинковое покрытие трехточечный штанговый с двойной бородкой 5 мм, поворотная ручка

Высота монтажная, U	Высота L, мм	Ширина B, мм	Глубина C, мм	Код
42	2000	600	1000	XL-ID42U610
42	2000	600	1200	XL-ID42U612
42	2000	800	800	XL-ID42U88
42	2000	800	1000	XL-ID42U810
42	2000	800	1200	XL-ID42U812
46	2200	600	1000	XL-ID46U610
46	2200	600	1200	XL-ID46U612
46	2200	800	800	XL-ID46U88
46	2200	800	1000	XL-ID46U810
46	2200	800	1200	XL-ID46U812

Петля:	угол открывания до 120°
Комплект поставки:	каркас с потолочной панелью, двери перфорированные передняя и задняя (двустворчатая) с трехточечным штанговым замком и поворотной ручкой, стенка боковая, 2 шт., комплект для монтажа 19" оборудования, опоры винтовые, 4 шт., ключ, упаковка

Поставка: в собранном виде

Опции: RAL 9005

Принадлежности: подробная информация
см. **Монтаж систем**

Чертеж: страница №158

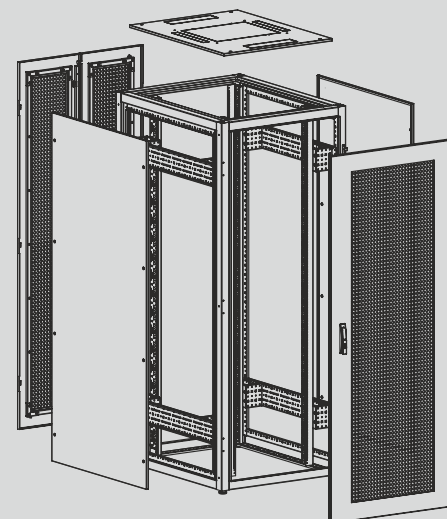
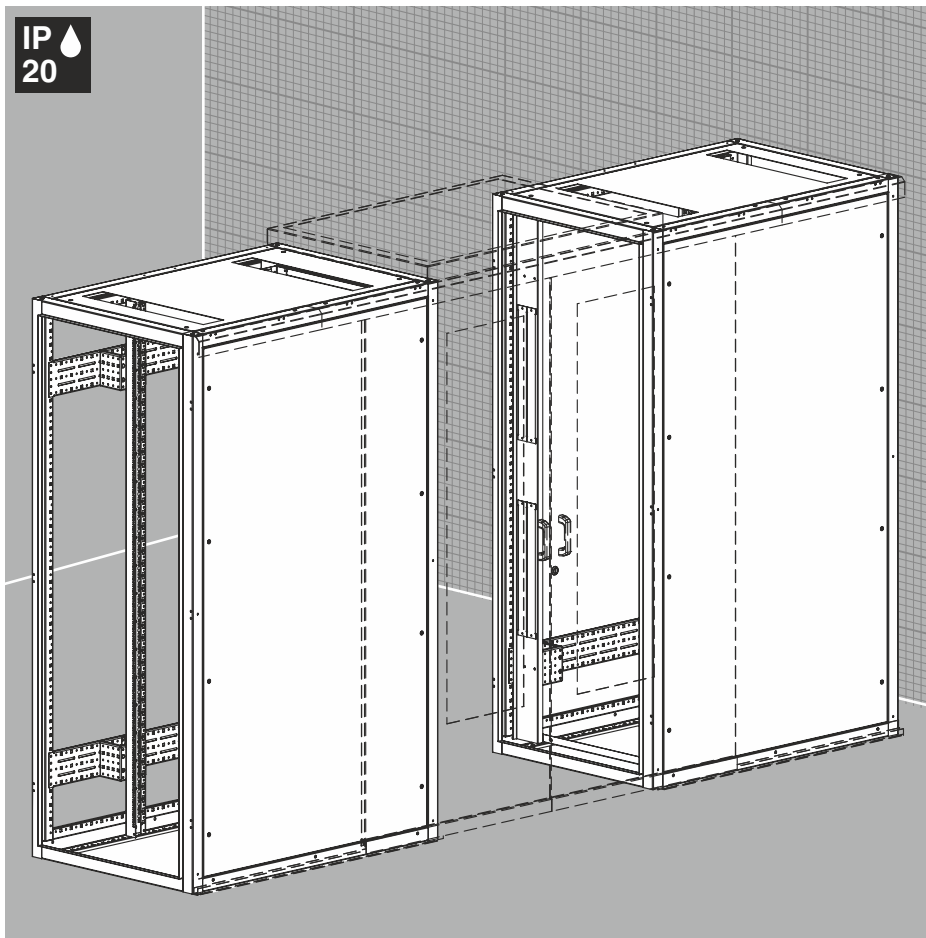


Рис. 2



19" Шкафы напольные серверные XL-3D



Технические характеристики

Класс защиты:	IP20, IK08
Нагрузка, кг:	900
Тип конструкции:	сварной каркас стальных рам
Материал:	листовая сталь
Поверхность:	каркас, двери, стенки: структурное порошковое напыление RAL 7035; комплект для монтажа 19" оборудования: цинковое покрытие
Замок:	трехточечный штанговый с двойной бородкой 5 мм, поворотная ручка
Петля:	угол открывания до 120°
Комплект поставки:	каркас с потолочной панелью, двери перфорированные передняя и задняя (двустворчатая) с трехточечным штанговым замком, стенка боковая, 2 шт., комплект для монтажа 19" оборудования, опоры винто- вые, 4 шт., ключ, упаковка
Поставка:	в собранном виде
Опции:	RAL 9005
Принадлежности:	подробная информация см. Монтаж систем
Чертеж:	страница №158

Высота монтажная, U	Высота L, мм	Ширина В, мм	Глубина С, мм	Код
42	2000	600	1200	XL-3D42U612
42	2000	800	1200	XL-3D42U812
46	2200	600	1200	XL-3D46U612
46	2200	800	1200	XL-3D46U812

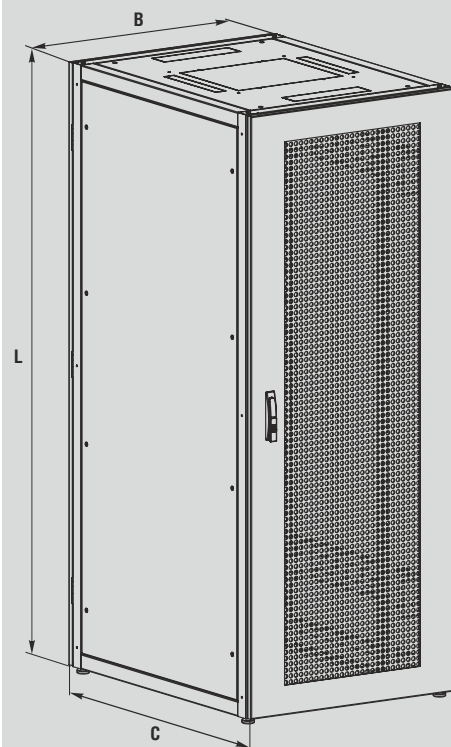


Рис. 1

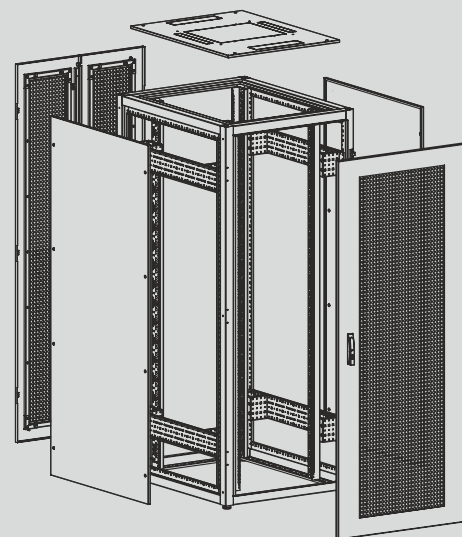
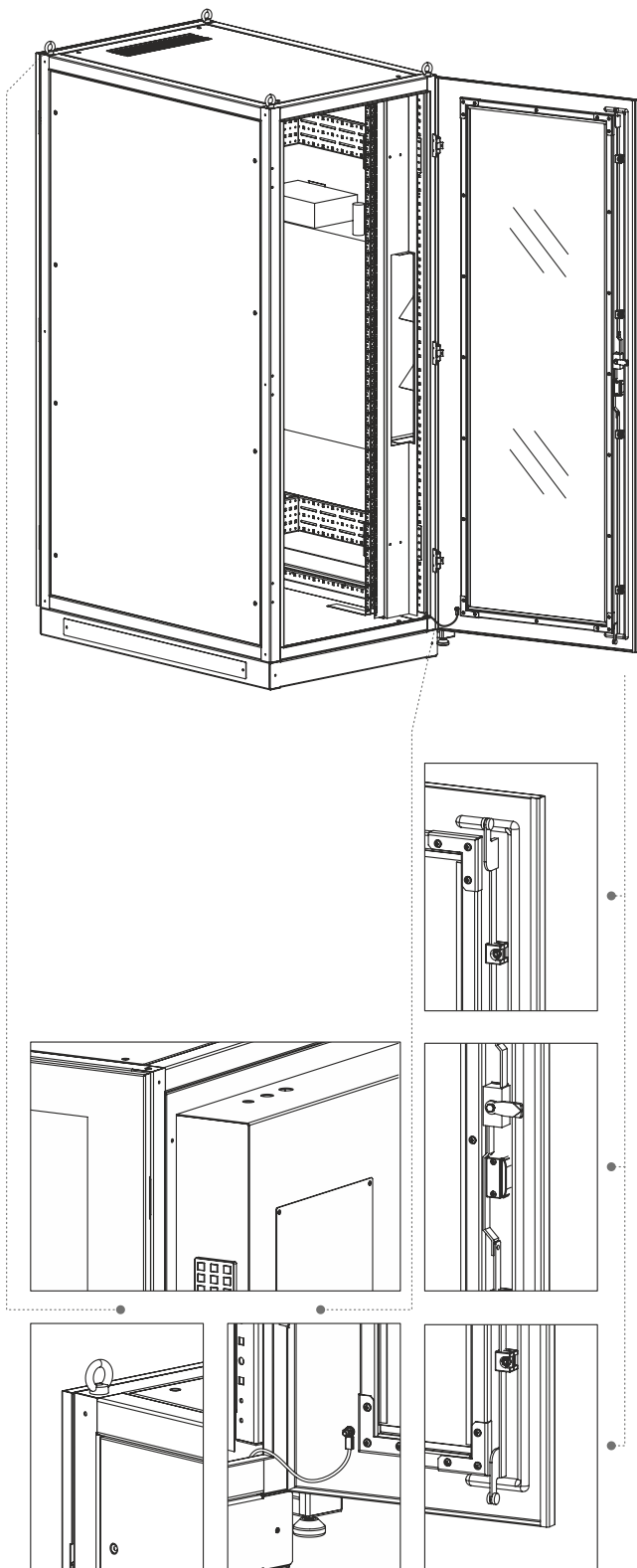


Рис. 2



19" ШКАФЫ НАПОЛЬНЫЕ ДЛЯ СЕТЕВОГО И ТЕЛЕКОММУНИКАЦИОННОГО ОБОРУДОВАНИЯ



Серверный шкаф прямого охлаждения XL-IDC

Охлаждающий серверный шкаф XL - IDC прямого охлаждения. Единая система размещения, кондиционирования и подавления шума серверного оборудования. Используется для установки пассивного, активного телекоммуникационного оборудования.

Корпуса разработаны с учетом следующих требований ИТ-специалистов:

- Современный дизайн
- Широкий выбор размеров
- Соответствие классу защиты до IP55
- Сопротивление внешнему механическому воздействию не менее IK08
- Мощность охлаждения и потребление электроэнергии определяется текущей тепловой нагрузкой
- Двери съемные и реверсивные с углом открывания до 170°
- Рама каркаса смонтирована на цоколь высотой 100 мм и регулируемые винтовые опоры
- Наличие боковых заслонок между передними и задними 19" направляющими и корпусом
- Съемные боковые стенки
- В крыше и основании шкафа предусмотрены просечки для организации ввода кабелей
- Возможность позиционировать 19" рейки на различной глубине благодаря функции «плавного хода»
- Вспененный полиуретан, устойчивый к механической деформации и воздействию внешней среды
- Антикоррозионное покрытие достигается операцией фосфатации, а декоративное покрытие выполнено износостойкой порошковой краской светло-серого цвета (RAL7035)
- Наличие принадлежностей: полки, кабельные организаторы, блоки розеток, панели-заглушки и т.д.



19" Шкафы напольные серверные XL-IDC

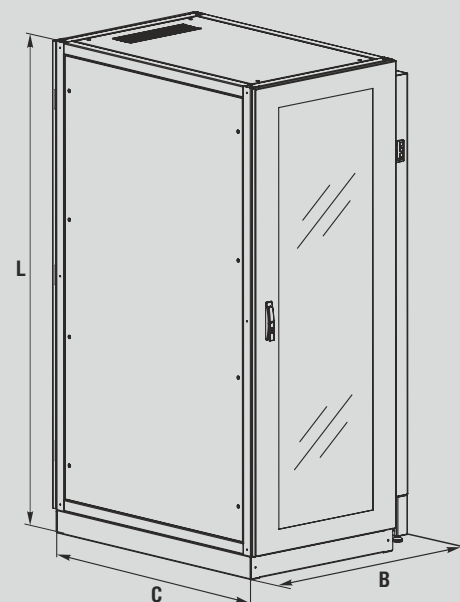
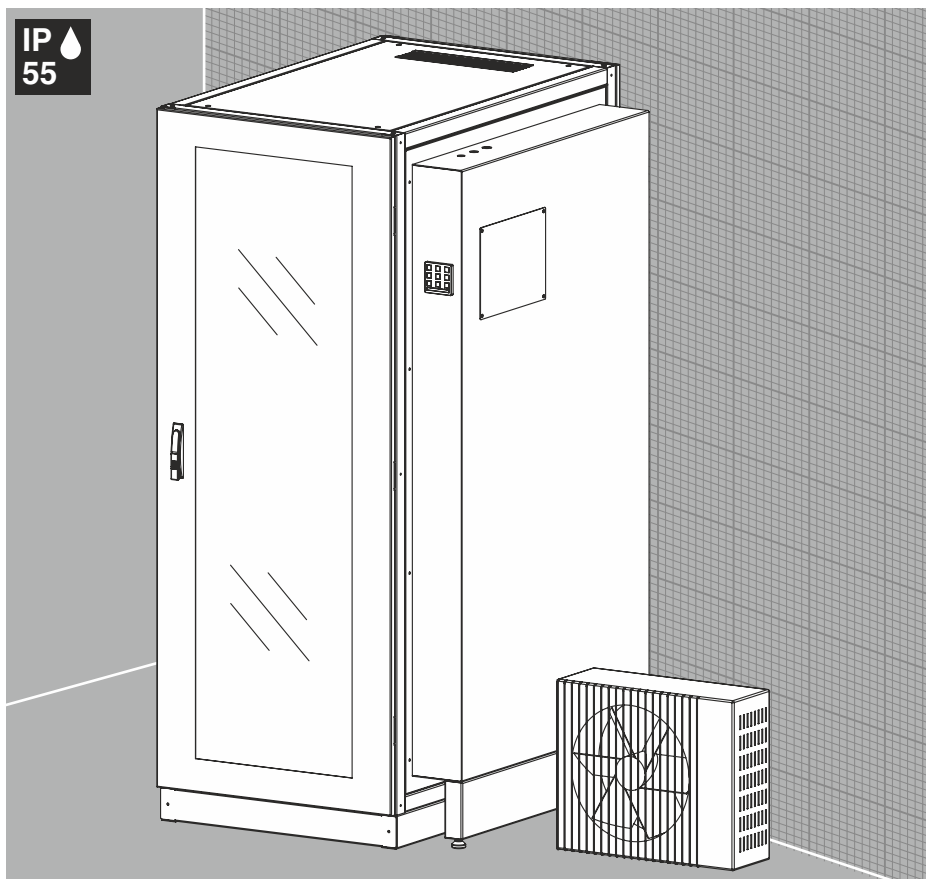


Рис. 1

Технические характеристики

Класс защиты:	IP55, IK08
Нагрузка, кг:	1540
Тип конструкции:	сварной каркас стальных рам
Материал:	листовая сталь
Поверхность:	каркас, дверь, стенки: структурное порошковое напыление RAL 7035; комплект для монтажа 19" оборудования: цинковое покрытие
Замок:	трехточечный штанговый с двойной бороздкой 5 мм, поворотная ручка
Петля:	угол открывания до 170°
Комплект поставки:	каркас с потолочной панелью, дверь передняя обзорная и задняя сплошная с трехточечным штанговым замком, стенка боковая, 2 шт., охлаждающее устройство: внутренний блок, подключаемый с боковой стороны, наружный блок, комплект для монтажа 19" оборудования, панель ограничителя воздуха, 2 шт., защита дна, цоколь 100 мм, к-т заземления, ключ, упаковка
Поставка:	в собранном виде
Опции:	RAL9005, оборудование для поддержки микроклимата; оборудование для организации системы мониторинга; оборудование для системы автоматического газового пожаротушения; оборудование для системы утечки воды и конденсата; монтаж системы охлаждения
Принадлежности:	подробная информация см. Монтаж систем
Чертеж:	страница №159

Высота монтажа, U	Высота L, мм	Ширина B, мм	Глубина C, мм	Код
42	2000	900	1000	XL-IDC42U810-3.5
42	2000	900	1000	XL-IDC42U810-5.0
42	2000	900	1000	XL-IDC42U810-7.1
42	2000	900	1200	XL-IDC42U812-3.5
42	2000	900	1200	XL-IDC42U812-5.0
42	2000	900	1200	XL-IDC42U812-7.1
42	2000	900	1200	XL-IDC42U812-10.0
42	2000	900	1200	XL-IDC42U812-12.5
42	2000	900	1200	XL-IDC42U812-14.0

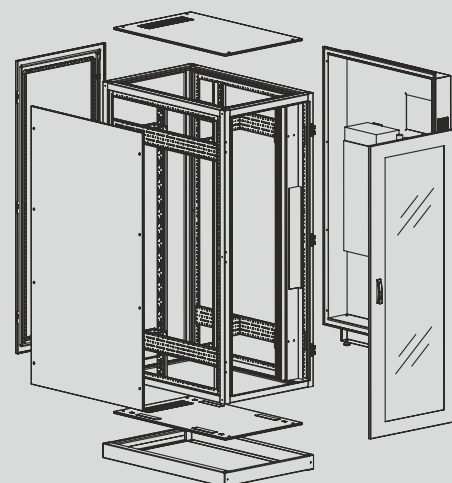
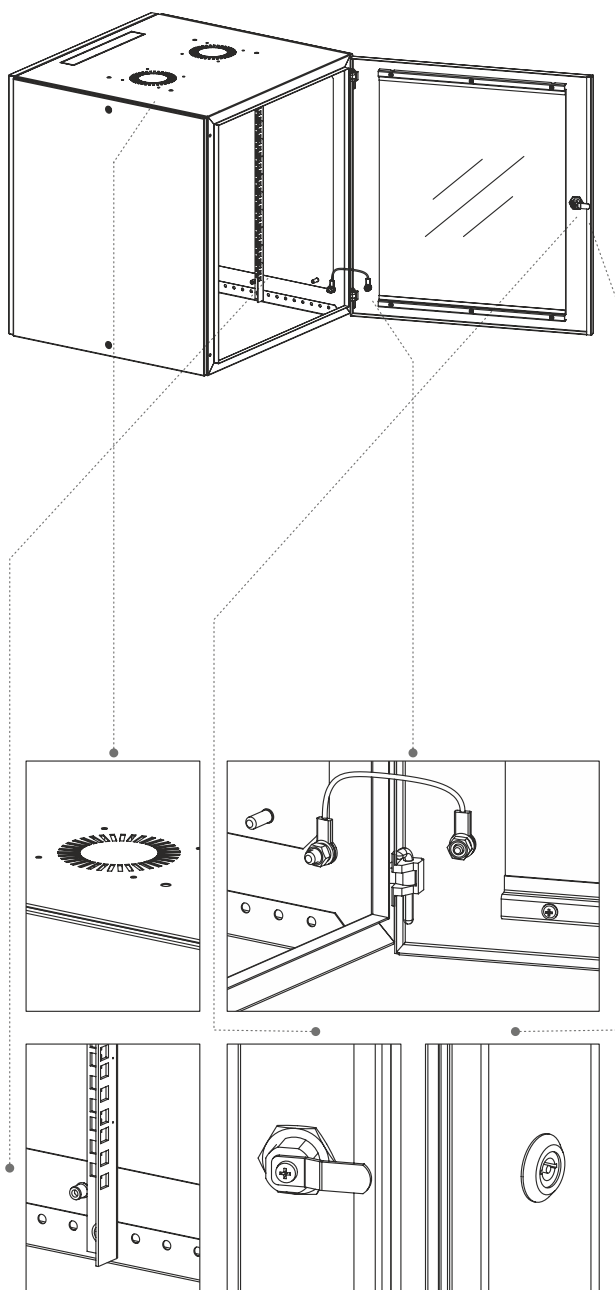


Рис. 2



19" ШКАФЫ НАСТЕННЫЕ ДЛЯ СЕТЕВОГО И ТЕЛЕКОММУНИКАЦИОННОГО ОБОРУДОВАНИЯ



19" Шкафы настенные X-IQ

Используются для установки пассивного, активного телекоммуникационного оборудования.

Чаще всего используются в офисах для создания этажных узлов коммутации, а также провайдерскими при создании домашних сетей.

Корпуса разработаны с учетом следующих требований ИТ-специалистов:

- Современный дизайн
- Широкий выбор размеров
- Соответствие классу защиты до IP20
- Сопротивление внешнему механическому воздействию не менее IK08
- Двери съемные и реверсивные с углом открывания до 180 градусов
- Передняя обзорная дверь с язычковым замком с двойной бороздкой может быть заменена на глухую или перфорированную. Задняя стенка с вводом для кабелей имеет 4 точки крепления шкафа к стене
- Съемные боковые стенки
- В нижней и верхней частях шкафа расположены просечки для организации ввода кабелей
- Наличие просечек в верхней части корпуса для обеспечения свободной и принудительной вентиляции
- Возможность устанавливать 19" рейки на различной глубине с шагом 25 мм.
- Антикоррозионное покрытие достигается операцией фосфатации, а декоративное покрытие выполнено износостойкой порошковой краской светло-серого цвета (RAL7035)
- Наличие принадлежностей: полки, вентиляторы, блоки розеток, панели-заглушки и т.д.



19" Шкафы настенные X-IQ

IP
20

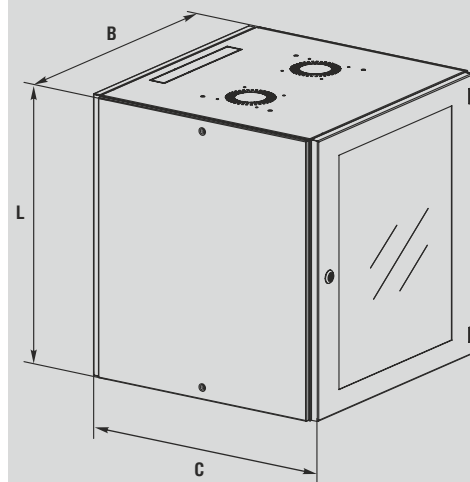
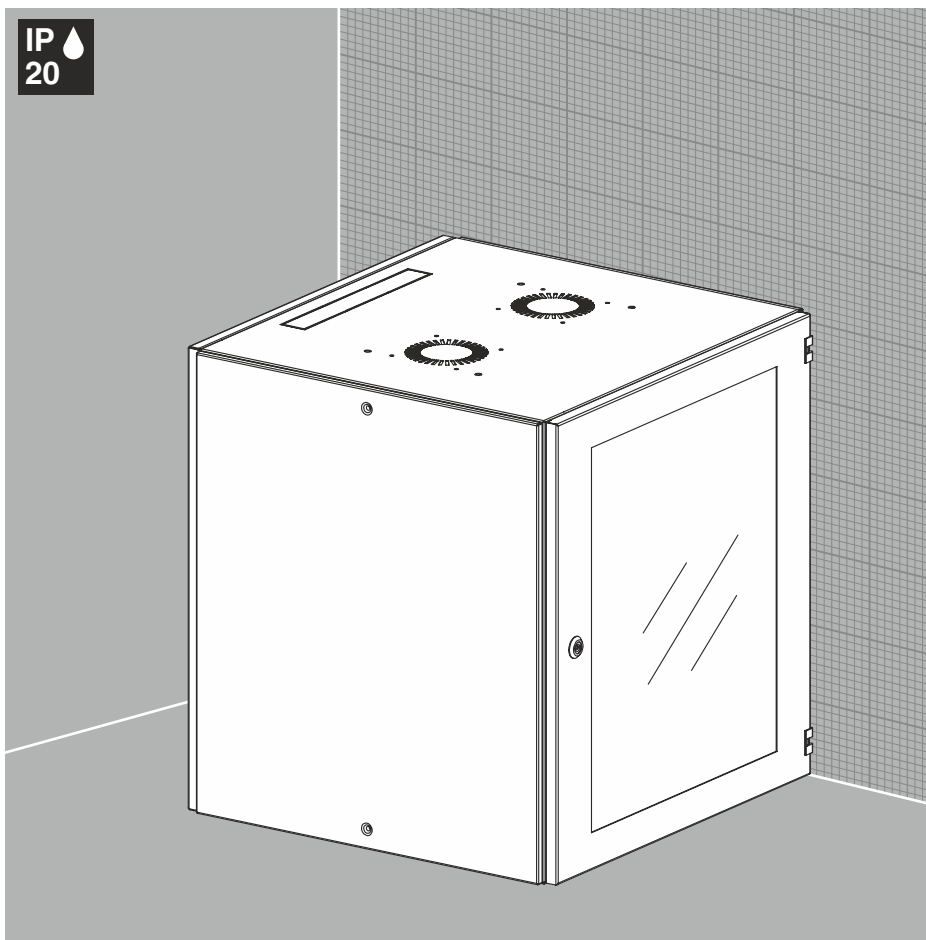


Рис. 1

Технические характеристики

Класс защиты:	IP20, IK08
Нагрузка, кг:	45
Тип конструкции:	сварной корпус
Материал:	корпус: листовая сталь; дверь: листовая сталь, закаленное стекло; комплект для монтажа 19" оборудования: листовая сталь
Поверхность:	корпус, дверь и стенки: структурное порошковое напыление RAL 7035; комплект для монтажа 19" оборудования: цинковое покрытие
Замок:	5 мм двойная бородка
Петля:	угол открывания до 180°
Комплект поставки:	корпус, дверь обзорная с замком, стенка боковая, 2 шт., стенка задняя, комплект для монтажа 19" оборудования, 2 шт., ключи, упаковка
Опции:	специальный цвет окраски
Принадлежности:	подробная информация см. Монтаж систем
Чертеж:	страница №161

Высота монтажная, U	Высота L, мм	Ширина B, мм	Глубина C, мм	Код
4	250	625	400	X-IQ4U64
6	350	625	400	X-IQ6U64
6	350	625	600	X-IQ6U66
9	500	625	400	X-IQ9U64
9	500	625	600	X-IQ9U66
12	650	625	400	X-IQ12U64
12	650	625	600	X-IQ12U66
15	750	625	400	X-IQ15U64
15	750	625	600	X-IQ15U66
18	850	625	400	X-IQ18U64
18	850	625	600	X-IQ18U66

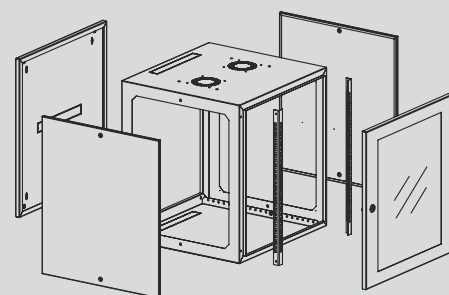


Рис. 2



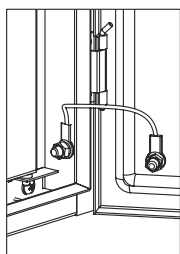
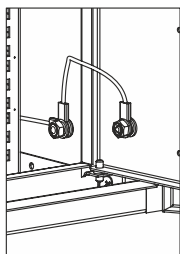
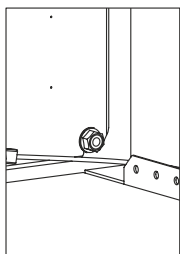
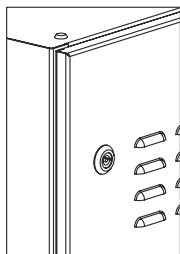
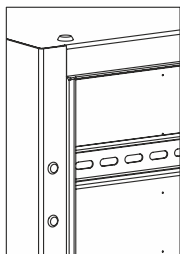
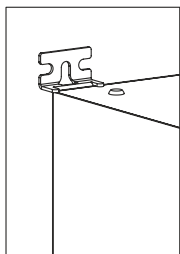
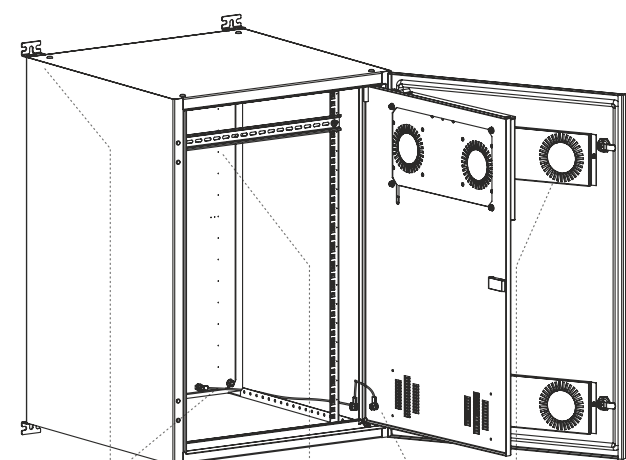
КЛИМАТИЧЕСКИЕ СЕТЕВЫЕ ШКАФЫ X-CC

Климатические сетевые шкафы X-CC

Всепогодный шкаф с системой контроля микроклимата. Используются для установки пассивного, активного телекоммуникационного оборудования.

Корпуса разработаны с учетом следующих требований ИТ-специалистов:

- Современный дизайн
- Широкий выбор размеров
- Соответствие классу защиты до IP66
- Сопротивление внешнему механическому воздействию не менее IK10
- Вспененный полиуретан, устойчивый к механической деформации и воздействию внешней среды
- Антикоррозионное покрытие достигается операцией фосфатации, а декоративное покрытие выполнено износостойкой порошковой краской светло-серого цвета (RAL7035)
- Наличие принадлежностей: панель монтажная, дождевая крыша, блоки вентиляторов, термостаты, нагреватели и т.д.





19" Шкафы настенные X-CC

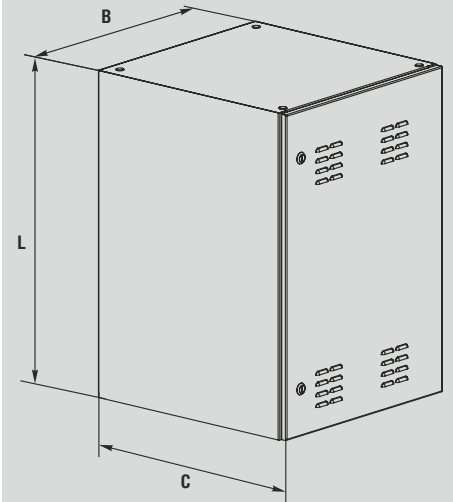
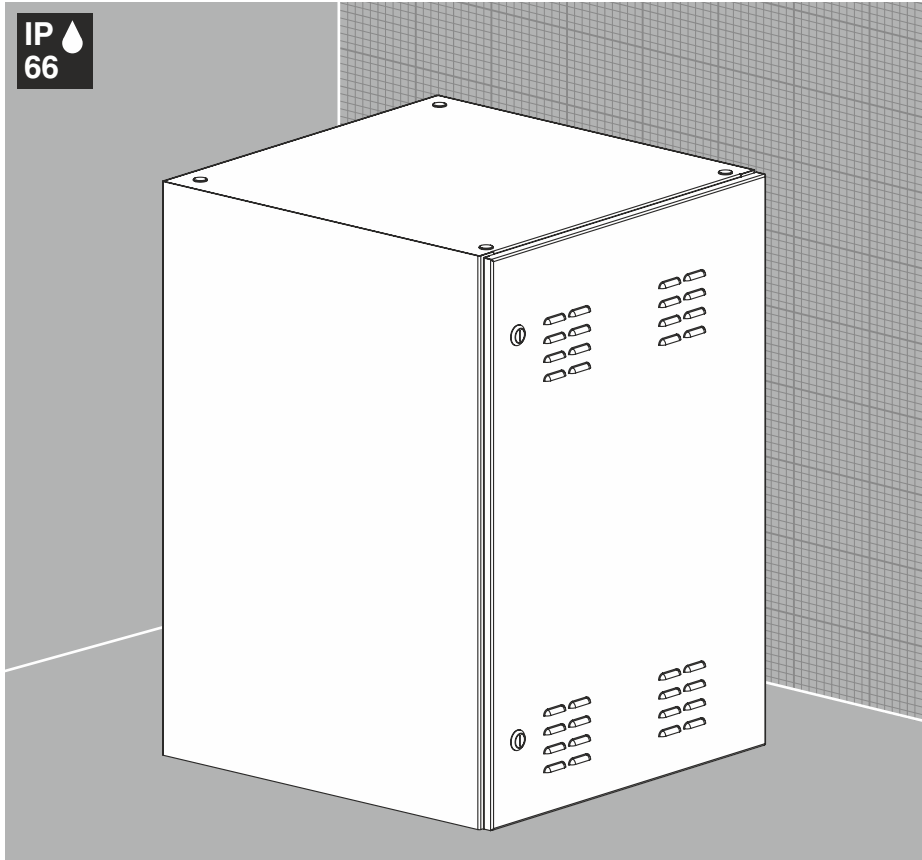


Рис. 1

Технические характеристики

Класс защиты:	IP66, IK10
Уп, В:	1000
In, А:	100
Нагрузка, кг:	80
Тип конструкции:	сварной корпус
Материал:	листовая сталь
Поверхность:	корпус и дверь: структурное порошковое напыление RAL 7035; комплект для монтажа 19" оборудования: цинковое покрытие
Уплотнение:	вспененный полиуретан
Замок:	язычковый с «секретом»
Петля:	угол открывания до 120°
Комплект поставки:	корпус, дверь наружная с жалюзи, дверь внутренняя с перфорацией, карманы с фильтрующим элементом и утеплителем, комплект для монтажа 19" оборудования, DIN-рейка, к-т стальных заглушек, сальники кабельного ввода, комплект заземления, ключ, упаковка
Опции:	панель монтажная оцинкованная, комплект монтажных уголков, термостат, блок вентиляторов, нагреватель, полки, дождевая крыша, комплект для крепления на стену
Принадлежности:	подробная информация см. Монтаж систем
Чертеж:	страница №160

Высота монтажная, U	Высота L, мм	Ширина B, мм	Глубина C, мм	Код
6	350	600	600	X-CC6U66
9	500	600	600	X-CC9U66
12	650	600	600	X-CC12U66
15	750	600	600	X-CC15U66
18	850	600	600	X-CC18U66

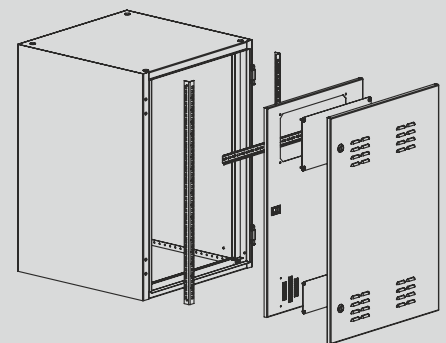
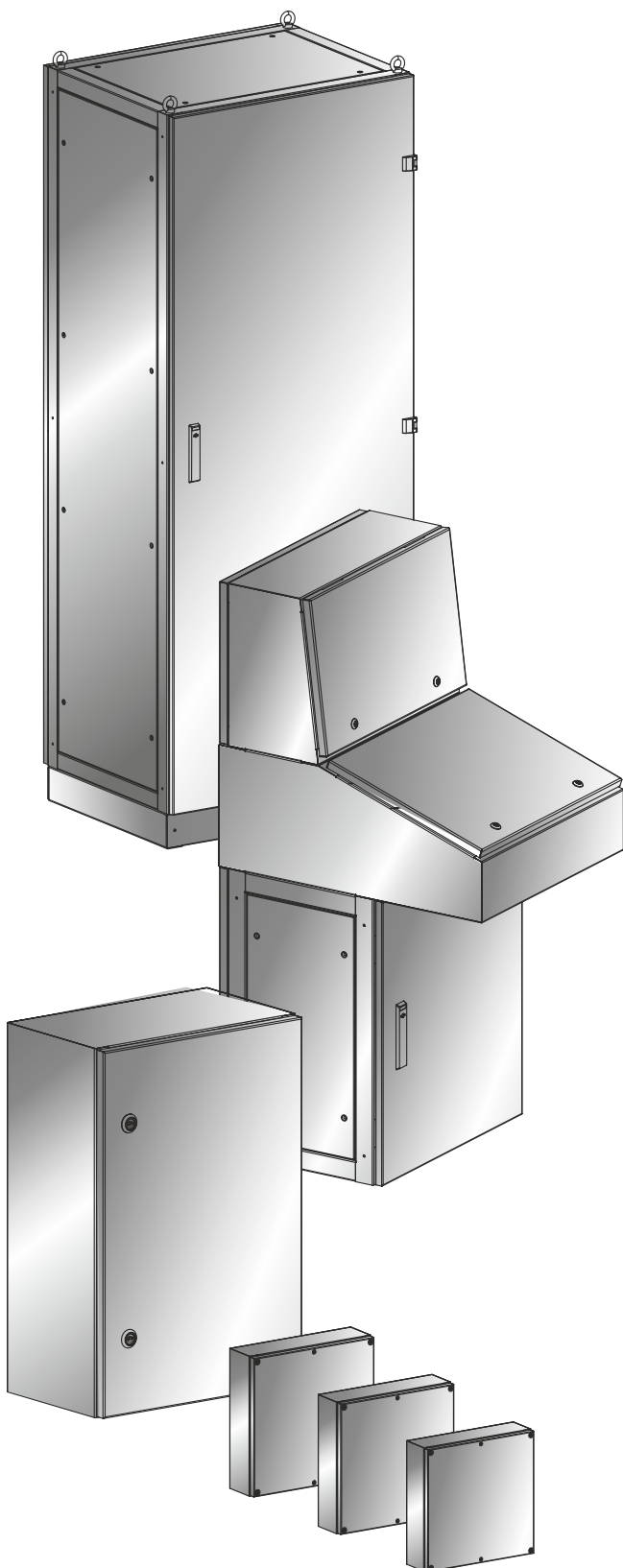


Рис. 2



КОРПУСА ИЗ НЕРЖАВЕЮЩЕЙ СТАЛИ



Корпуса из нержавеющей стали

Гамма продукции из нержавеющей стали для систем управления и защиты электротехнических устройств и контрольно-измерительной аппаратуры, автоматизации производственных процессов и распределения электрической энергии в местах с агрессивными средами. Нашли применение в таких отраслях, как: горнодобывающая промышленность, пищевая промышленность, химическая промышленность, медицина, а также в областях, требующих использования современных методов автоматизации производственных процессов; гражданском строительстве и инфраструктурах.

Корпуса разработаны с учетом следующих требований изготовителей щитов:

- Современный дизайн
- Широкий выбор типоразмеров
- Соответствие классам защиты IP55 / IP66
- Сопротивление внешнему механическому воздействию не менее IK08
- Сварная конструкция каркаса выполнена полностью из стального нержавеющей листа толщиной 2,0 мм и перфорирована с шагом 25 мм для установки оборудования
- Дверь выполнена из нержавеющей стали толщиной 2,0 мм, потолочная панель, задняя и боковые стенки из нержавеющей стали толщиной 1,5 мм. Двери могут быть стальные сплошные, двустворчатые или со вставкой из закаленного стекла толщиной 4,0 мм
- Реверсивные двери
- Симметричность корпусов позволяет соединять рамы просто и быстро – слева, справа
- Возможность монтажа шкафа на цоколь из нержавеющей стали высотой 100 и 200 мм
- Вспененный полиуретан, устойчивый к механической деформации и воздействию внешней среды
- Оцинкованные монтажные мосты и панели с разметкой для позиционирования оборудования
- Все детали шкафа оснащены клеммами заземления
- Удобный и быстрый монтаж
- Широкий выбор дополнительных опций



Корпуса из нержавеющей стали



XLS55

стр. 42



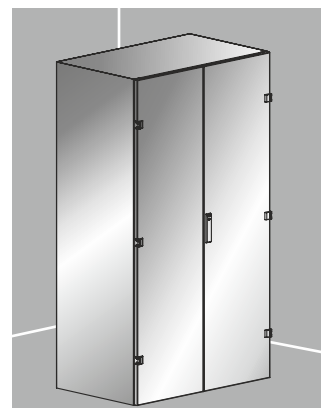
XLDS55

стр. 43



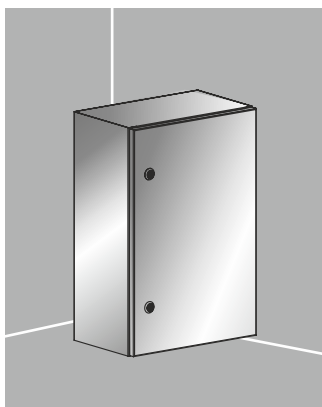
XMS66

стр. 44



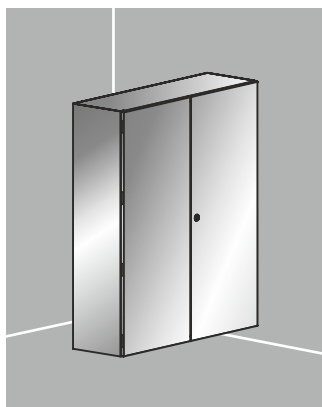
XMDS55

стр. 45



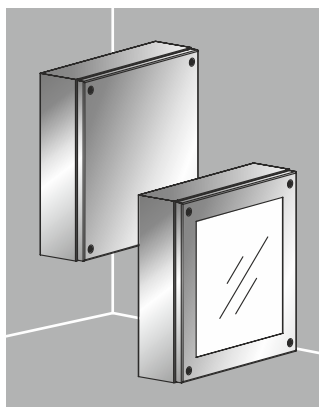
LS66

стр. 46



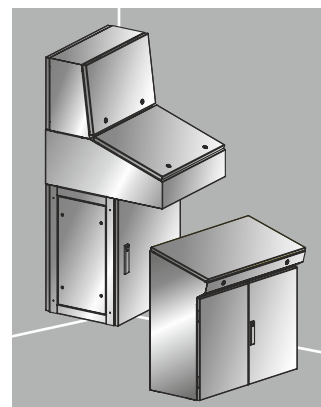
LDS55

стр. 47



SS66, SVS 55

стр. 48



**XLSPUIt
XMSPUIt**

стр. 49
стр. 50

	XLS55	XLDS55	XMS66	XMDS55	LS66
1	IP55, IK10	IP55, IK10	IP66, IK10	IP55, IK10	IP66, IK10
2	нержавеющая сталь 1,5/2,0 мм	нержавеющая сталь 1,5/2,0 мм	нержавеющая сталь 1,5/2,0 мм	нержавеющая сталь 1,5/2,0 мм	нержавеющая сталь 1,5/2,0 мм
3	доп. опция	доп. опция	доп. опция	доп. опция	сталь 2,0/2,5 мм, оцинкованная
4	стандарт	стандарт	стандарт	стандарт	стандарт
5	возможно	возможно	возможно	возможно	возможно

	LDS55	SS66	SVS55	XLSPUIt/XMSPUIt
1	IP55, IK10	IP66, IK10	IP55, IK08	IP55, IK10
2	нержавеющая сталь 1,5/2,0 мм	нержавеющая сталь 1,0 мм	нержавеющая сталь 1,0 мм	нержавеющая сталь 1,5/2,0 мм
3	сталь 2,0/2,5 мм, оцинкованная	возможно	возможно	сталь 2,0 мм, оцинкованная
4	стандарт	стандарт	стандарт	стандарт
5	возможно	возможно	возможно	возможно

1 - степень защиты, 2 - корпус, 3 - монтажная панель, 4 - принадлежности, 5 - специальные размеры



Распределительные шкафы из нержавеющей стали XLS55

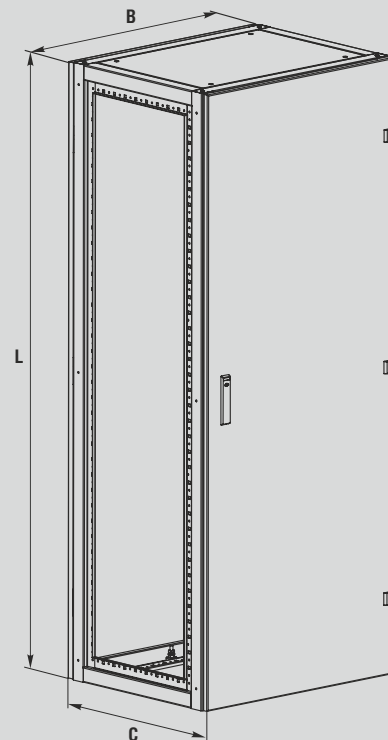
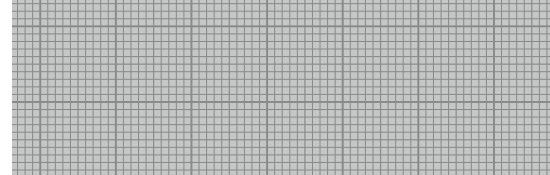


Рис. 1

Технические характеристики

Класс защиты:	IP55, IK10
Un, В:	1000
In, А:	2500
Нагрузка, кг:	800
Тип конструкции:	сварной каркас стальных рам
Материал:	каркас: нержавеющая сталь AISI 304; дверь: нержавеющая сталь AISI 304; стенка: нержавеющая сталь AISI 304
Поверхность:	каркас, дверь и стенка: шлифованная, зерно 180
Уплотнение:	дверь, стенка, потолочная панель: вспененный полиуретан
Замок:	трехточечный штанговый с двойной бородкой 5 мм, накладка
Петля:	угол открывания до 170°
Комплект поставки:	каркас с потолочной панелью, дверь с замком, стенка задняя, к-кт заземления, ключ, упаковка
Опции:	специальные размеры, AISI 316L
Принадлежности:	подробная информация см. Монтаж систем
Чертеж:	страница №124

Высота L, мм	Ширина B, мм	Глубина C, мм	Код
1400	600	400	XLS55-1464
1400	600	600	XLS55-1466
1400	800	400	XLS55-1484
1400	800	600	XLS55-1486
1600	600	400	XLS55-1664
1600	600	600	XLS55-1666
1600	800	400	XLS55-1684
1600	800	600	XLS55-1686
1800	600	400	XLS55-1864
1800	600	600	XLS55-1866
1800	800	400	XLS55-1884
1800	800	600	XLS55-1886
2000	600	400	XLS55-2064
2000	600	600	XLS55-2066
2000	600	800	XLS55-2068
2000	800	400	XLS55-2084
2000	800	600	XLS55-2086

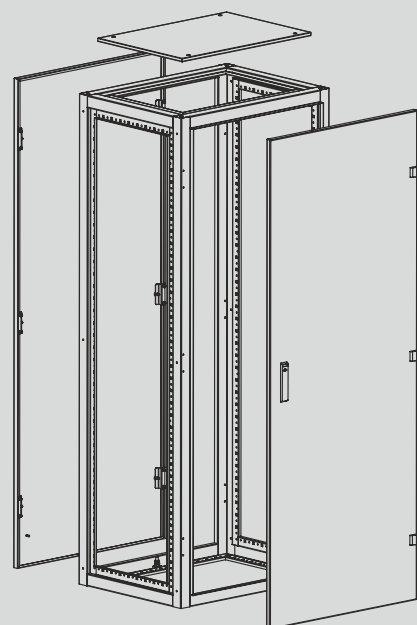


Рис. 2



Распределительные шкафы из нержавеющей стали XLDS55

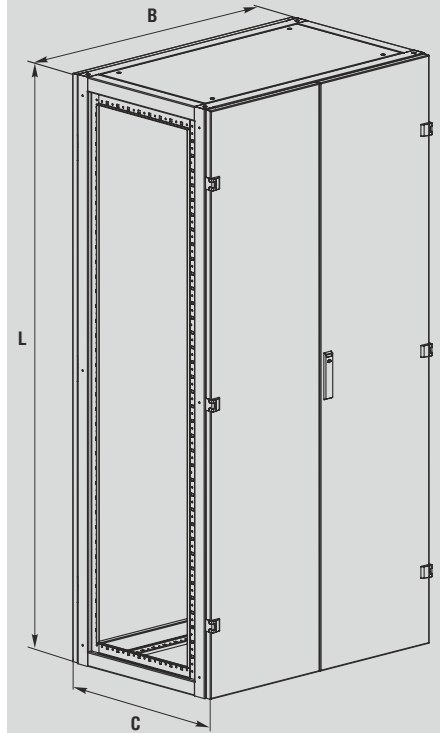


Рис. 1

Технические характеристики

Класс защиты:	IP55, IK10
Уп, В:	1000
Уп, А:	2500
Нагрузка, кг:	800
Тип конструкции:	сварной каркас стальных рам
Материал:	каркас: нержавеющая сталь AISI 304; дверь: нержавеющая сталь AISI 304; стенка: нержавеющая сталь AISI 304
Поверхность:	каркас, дверь и стенка: шлифованная, зерно 180
Уплотнение:	дверь, стенка, потолочная панель: вспененный полиуретан
Замок:	трехточечный штанговый с двойной бородкой 5 мм, накладка
Петля:	угол открывания до 170°
Комплект поставки:	каркас с потолочной панелью, двустворчатая дверь с замком, стенка задняя, к-т заземления, ключ, упаковка
Опции:	специальные размеры, AISI 316L
Принадлежности:	подробная информация см. Монтаж систем
Чертеж:	страница №126

Высота L, мм	Ширина B, мм	Глубина C, мм	Код
2000	1000	400	XLDS55-20104
2000	1000	600	XLDS55-20106
2000	1200	400	XLDS55-20124
2000	1200	600	XLDS55-20126

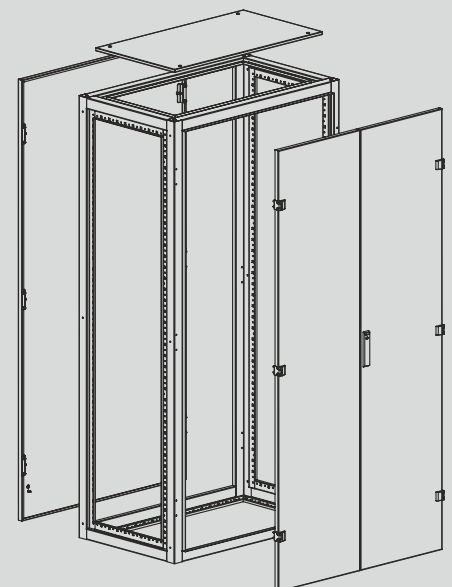


Рис. 2



Распределительные шкафы из нержавеющей стали XMS66



Технические характеристики

Класс защиты:	IP66, IK10
Un, В:	1000
In, А:	2500
Нагрузка, кг:	800
Тип конструкции:	сварной корпус
Материал:	нержавеющая сталь AISI 304
Поверхность:	корпус, дверь: шлифованная, зерно 180
Уплотнение:	вспененный полиуретан
Замок:	трехточечный штанговый с двойной бородкой 5 мм, накладка
Петля:	угол открывания до 170°
Комплект поставки:	корпус, дверь с замком, к-т заземления, ключ, упаковка
Опции:	специальные размеры, AISI 316L
Принадлежности:	подробная информация см. Монтаж систем
Чертеж:	страница №137

Высота L, мм	Ширина В, мм	Глубина С, мм	Код
1600	600	400	XMS66-1664
1800	600	400	XMS66-1864
1800	800	400	XMS66-1884
1800	1000	400	XMS66-18104
2000	600	400	XMS66-2064
2000	600	600	XMS66-2066
2000	800	400	XMS66-2084
2000	800	600	XMS66-2086
2000	1000	400	XMS66-20104



Рис. 1

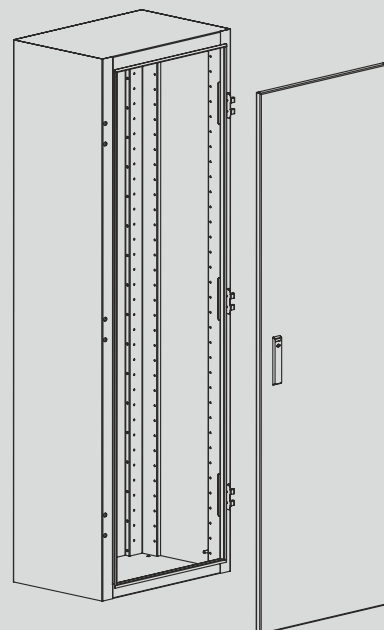


Рис. 2



Распределительные шкафы из нержавеющей стали XMDS55

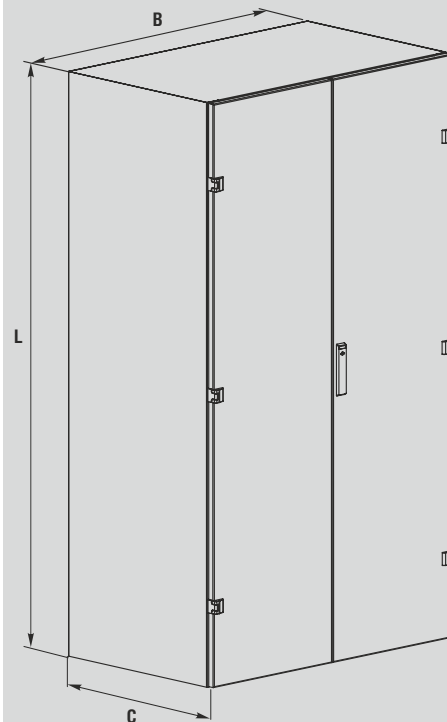
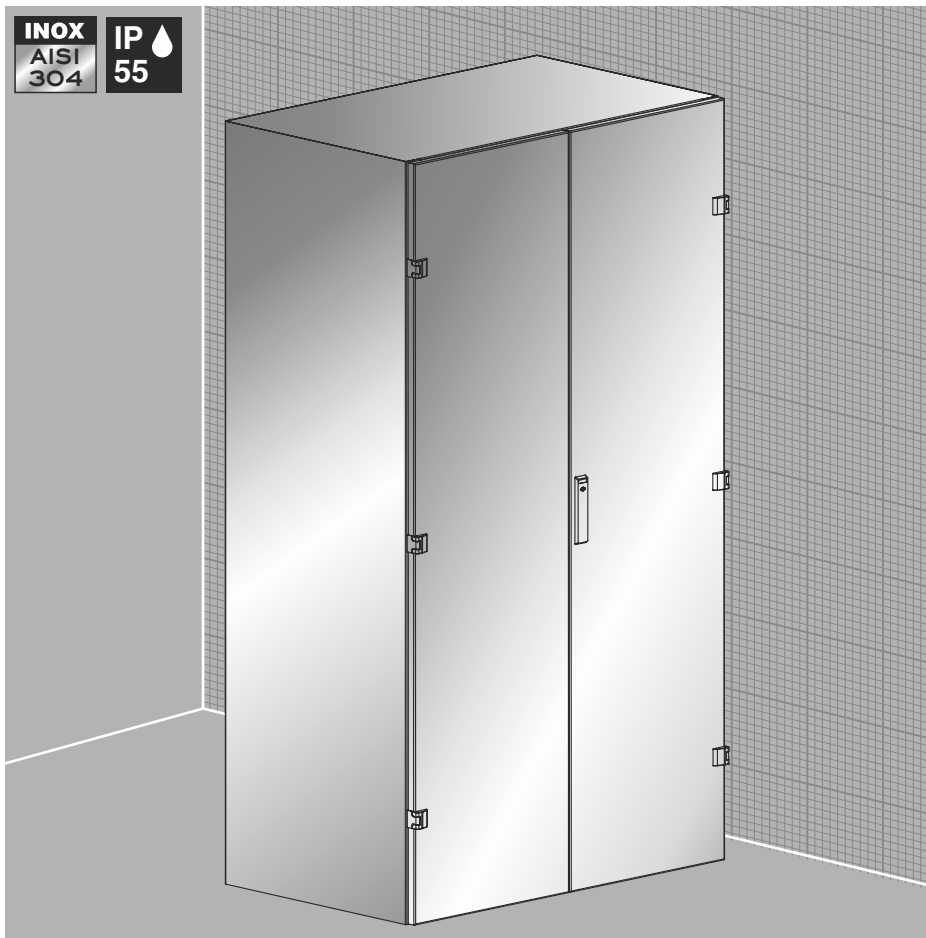


Рис. 1

Технические характеристики

Класс защиты:	IP55, IK10
Un, В:	1000
In, А:	2500
Нагрузка, кг:	800
Тип конструкции:	сварной корпус
Материал:	нержавеющая сталь AISI 304
Поверхность:	корпус, дверь: шлифованная, зерно 180
Уплотнение:	вспененный полиуретан
Замок:	трехточечный штанговый с двойной бородкой 5 мм, накладка
Петля:	угол открывания до 170°
Комплект поставки:	корпус, двустворчатая дверь с замком, к-т заземления, ключ, упаковка
Опции:	специальные размеры, AISI 316L
Принадлежности:	подробная информация см. Монтаж систем
Чертеж:	страница №139

Высота L, мм	Ширина B, мм	Глубина C, мм	Код
1600	1200	400	XMDS55-16124
1800	1200	400	XMDS55-18124
2000	1200	400	XMDS55-20124

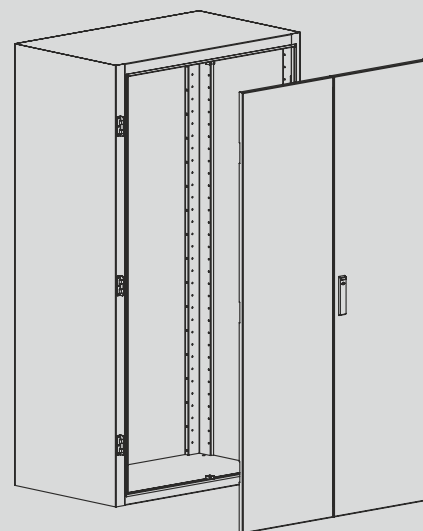


Рис. 2



Компактные распределительные шкафы из нержавеющей стали LS66



Технические характеристики

Класс защиты:	IP66, IK10
Уп, В:	1000
Ip, А:	100
Нагрузка, кг:	100
Тип конструкции:	сварной корпус
Материал:	корпус и дверь: нержавеющая сталь AISI 304; монтажная панель: листовая сталь
Поверхность:	корпус и дверь: шлифованная, зерно 180; монтажная панель: цинковое покрытие
Уплотнение:	дверь: вспененный полиуретан
Замок:	нержавеющий круглый с двойной бородкой, язычковый; *от 1000 мм - трехточечный штанговый с двойной бородкой 5 мм
Петля:	угол открывания до 180°
Комплект поставки:	корпус, дверь с замком, монтажная панель, ключ, упаковка
Опции:	специальные размеры, AISI 316L
Принадлежности:	подробная информация см. Монтаж систем
Чертеж:	страница №142

Высота L, мм	Ширина В, мм	Глубина С, мм	Код
300	200	180	LS66-321
300	300	180	LS66-331
300	300	250	LS66-332
300	400	250	LS66-342
400	300	180	LS66-431
400	300	250	LS66-432
400	400	180	LS66-441
400	400	250	LS66-442
400	400	320	LS66-443
400	500	250	LS66-452
400	600	250	LS66-462
500	400	250	LS66-542
500	500	250	LS66-552
600	400	250	LS66-642
600	500	250	LS66-652
600	600	250	LS66-662
600	600	320	LS66-663
600	600	420	LS66-664
600	800	320	LS66-683
700	500	250	LS66-752
800	600	250	LS66-862
800	600	320	LS66-863
800	600	420	LS66-864
800	800	250	LS66-882
800	800	320	LS66-883
800	800	420	LS66-884
1000*	600	250	LS66-1062
1000*	600	320	LS66-1063
1000*	600	420	LS66-1064
1000*	800	320	LS66-1083
1000*	800	420	LS66-1084
1200*	600	320	LS66-1263
1200*	600	420	LS66-1264
1200*	800	320	LS66-1283
1200*	800	420	LS66-1284
1400*	600	320	LS66-1463
1400*	800	320	LS66-1483

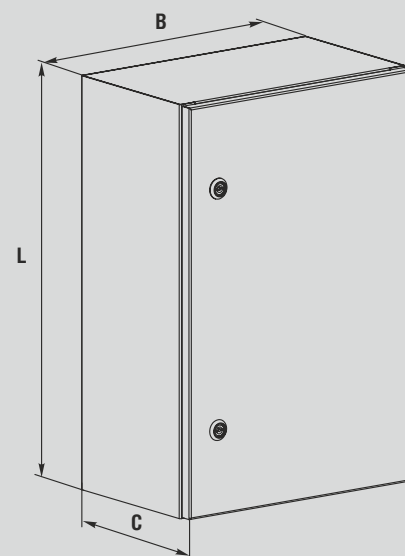


Рис. 1

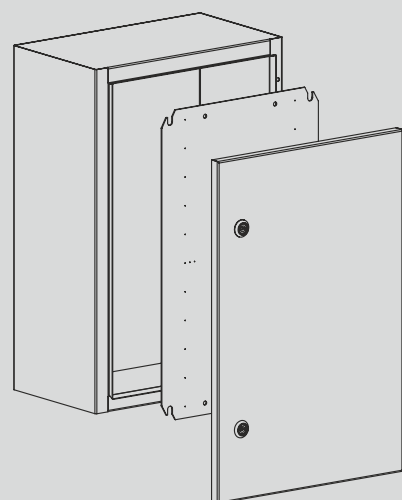


Рис. 2

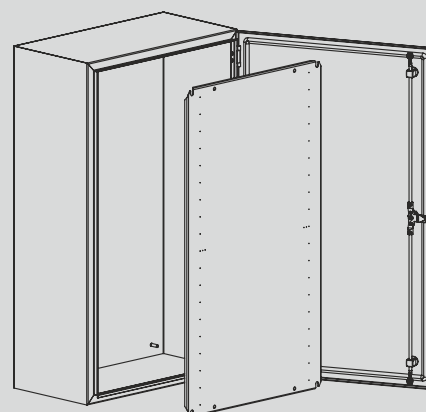


Рис. 3



Компактные распределительные шкафы из нержавеющей стали LDS55

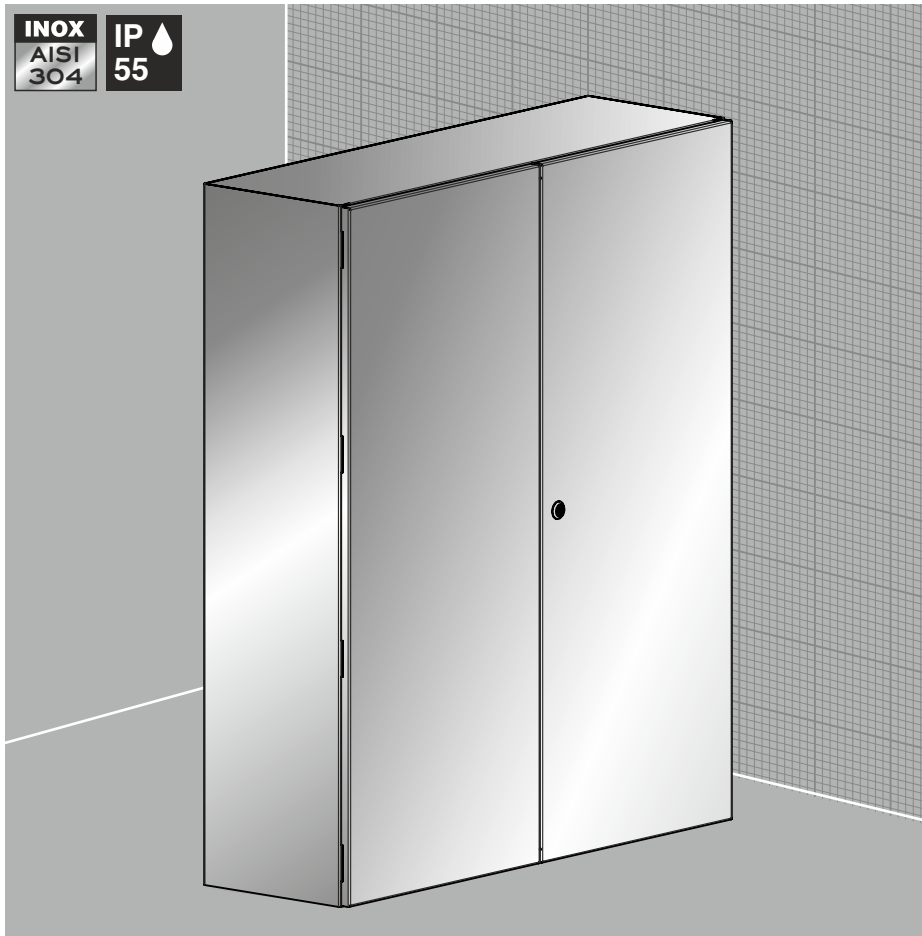


Рис. 1

Технические характеристики

Класс защиты:	IP55 IK10
Ул, В:	1000
Ип, А:	100
Нагрузка, кг:	100
Тип конструкции:	сварной корпус
Материал:	корпус и дверь: нержавеющая сталь AISI 304; монтажная панель: листовая сталь
Поверхность:	корпус и дверь: шлифованная, зерно 180; монтажная панель: цинковое покрытие
Уплотнение:	дверь: вспененный полиуретан
Замок:	нержавеющий круглый с двойной бородкой, язычковый; *от 1000 мм - трехточечный штанговый с двойной бородкой 5 мм
Петля:	угол открывания до 180°
Комплект поставки:	корпус, двустворчатая дверь с замком, монтажная панель, ключ, упаковка
Опции:	специальные размеры, AISI 316L
Принадлежности:	подробная информация см. Монтаж систем
Чертеж:	страница №147

Высота L, мм	Ширина B, мм	Глубина C, мм	Код
600	800	320	LDS55-683
600	1000	320	LDS55-6103
600	1200	320	LDS55-6123
800	1000	250	LDS55-8102
800	1000	320	LDS55-8103
800	1200	320	LDS55-8123
1000*	1000	320	LDS55-10103
1000*	1200	320	LDS55-10123
1200*	1000	320	LDS55-12103
1200*	1200	320	LDS55-12123
1200*	1200	420	LDS55-12124
1400*	1000	320	LDS55-14103

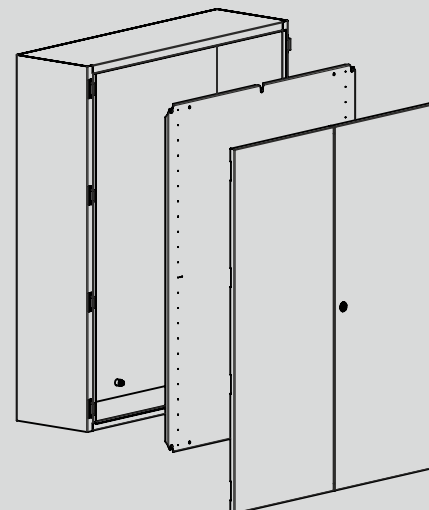


Рис. 2



Распределительные коробки из нержавеющей стали SS66, SVS55

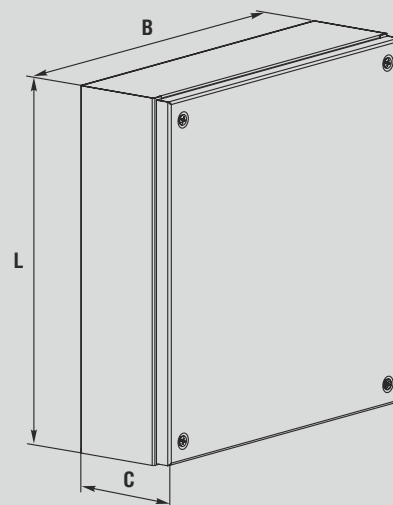
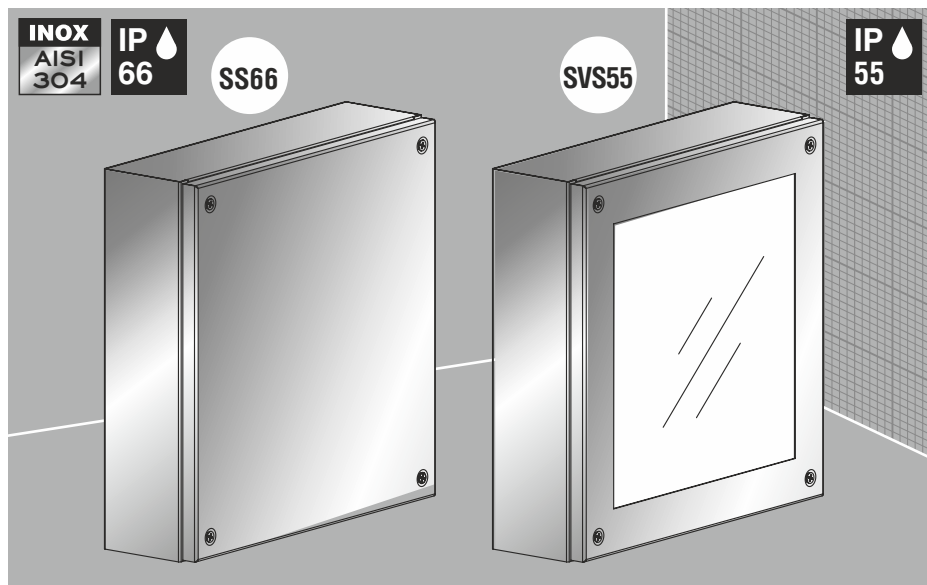


Рис. 1

Технические характеристики

Класс защиты:	SS66: IP66, IK10 SVS55: IP55, IK08
Уп, В:	1000
Ип, А:	100
Нагрузка, кг:	—
Тип конструкции:	сварной корпус
Материал:	SS66: корпус и крышка: нержавеющая сталь AISI 304; SV55: корпус: нержавеющая сталь AISI 304; крышка: нержавеющая сталь AISI 304, закаленное стекло
Поверхность:	корпус и крышка: шлифованная, зерно 180
Уплотнение:	крышка: вспененный полиуретан
Замок:	—
Петля:	—
Комплект поставки:	корпус, крышка, упаковка
Опции:	специальные размеры, комплект монтажных скоб, монтажная панель, AISI 316L
Принадлежности:	подробная информация см. Монтаж систем
Чертеж:	страница №148, 149

SS66

Высота L, мм	Ширина В, мм	Глубина С, мм	Код
150	150	80	SS66-110
150	150	120	SS66-111
150	200	120	SS66-121
150	300	120	SS66-131
200	200	80	SS66-220
200	200	120	SS66-221
200	300	120	SS66-231
200	400	120	SS66-241
300	150	120	SS66-311
300	200	80	SS66-320
300	200	120	SS66-321
300	300	120	SS66-331
300	400	120	SS66-341
300	600	120	SS66-361
400	200	80	SS66-420
400	200	120	SS66-421
400	300	120	SS66-431
400	400	120	SS66-441
400	600	120	SS66-461
400	800	120	SS66-481
500	200	120	SS66-521
500	300	120	SS66-531
600	200	80	SS66-620
600	200	120	SS66-621
600	300	120	SS66-631
600	400	120	SS66-641
800	200	80	SS66-820
800	200	120	SS66-821
800	400	120	SS66-841

SVS55

200	200	120	SVS55-221
200	300	120	SVS55-231
200	400	120	SVS55-241
300	300	120	SVS55-331
300	400	120	SVS55-341
300	600	120	SVS55-361
400	400	120	SVS55-441
400	600	120	SVS55-461
400	800	120	SVS55-481

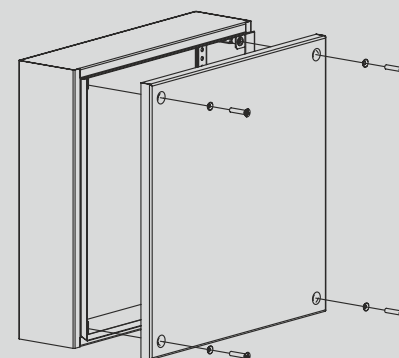


Рис. 2

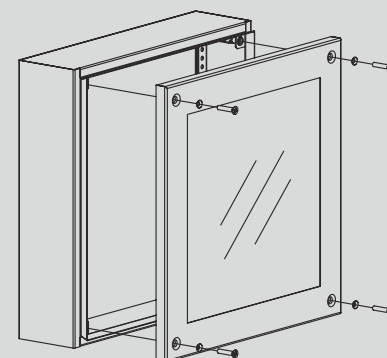


Рис. 3



Панели и пульты управления из нержавеющей стали XLSPUIt

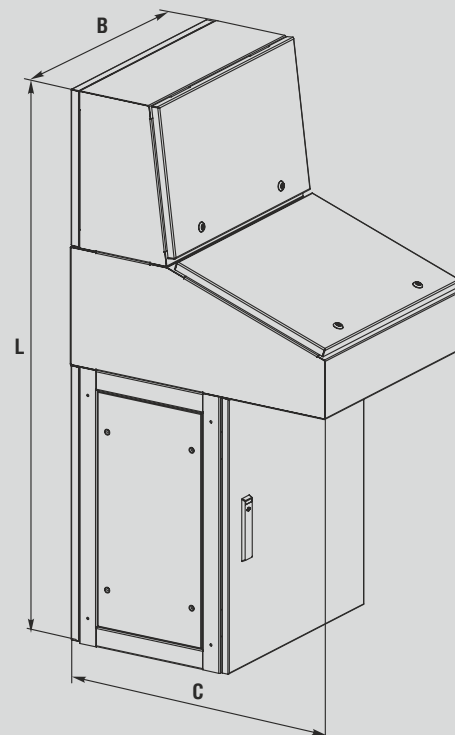
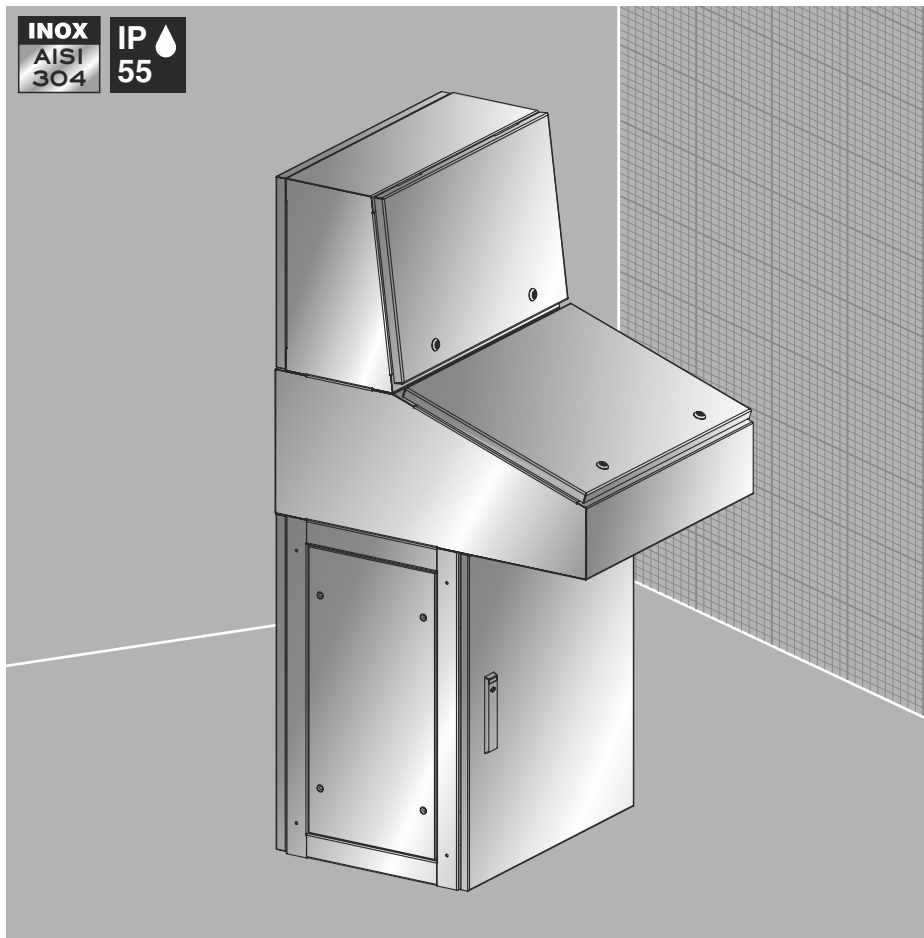


Рис. 1

Технические характеристики

Класс защиты: IP55, IK10
Тип конструкции: секционный
Материал: нержавеющая сталь AISI 304
Поверхность: шлифованная, зерно 180
Уплотнение: двери, крышки, стенки: вспененный полиуретан

Комплект поставки:
Верхняя часть пульты XLPU-UP: корпус с открытым основанием для ввода кабеля, крышка с замками, на шарнирах и с фиксаторами, стенка задняя, к-т заземления, ключ, упаковка

Средняя часть пульты XLPU-M: корпус с вырезом в основании для ввода кабеля, столешница на шарнирах сзади и замками, 2 фиксатора с автоматической фиксацией, к-т заземления, ключ, упаковка

Нижняя часть пульты XLPU-DN: корпус сверху открыт и открытое основание для ввода кабеля, дверь или двустворчатая дверь со штанговым замком, монтажная панель, стенка задняя, стенка боковая, 2 шт., к-т заземления, ключ, упаковка

Опции: крышка верхнего проема (для средней части) специальные размеры, AISI 316L

Принадлежности: подробная информация см. **Монтаж систем**

Чертеж: страница №150, 151, 152

Высота L, мм	Ширина B, мм	Глубина C, мм	Код
Верхняя часть пульты XLSPU-UP			
400	600	300	XLSPU-UP462
400	800	300	XLSPU-UP482
400	1000	300	XLSPU-UP4102
400	1200	300	XLSPU-UP4122
400	1400	300	XLSPU-UP4142
400	1600	300	XLSPU-UP4162
Средняя часть пульты XLSPU-M			
300	600	700	XLSPU-M367
300	800	700	XLSPU-M387
300	1000	700	XLSPU-M3107
300	1200	700	XLSPU-M3127
300	1400	700	XLSPU-M3147
300	1600	700	XLSPU-M3167
Нижняя часть пульты XLSPU-DN			
700	600	400	XLSPU-DN764
700	600	600	XLSPU-DN766
700	800	400	XLSPU-DN784
700	800	600	XLSPU-DN786
700	1000	400	XLSPU-DN7104
700	1000	600	XLSPU-DN7106
700	1200	400	XLSPU-DN7124
700	1200	600	XLSPU-DN7126
700	1400	400	XLSPU-DN7144
700	1400	600	XLSPU-DN7146
700	1600	400	XLSPU-DN7164
700	1600	600	XLSPU-DN7166

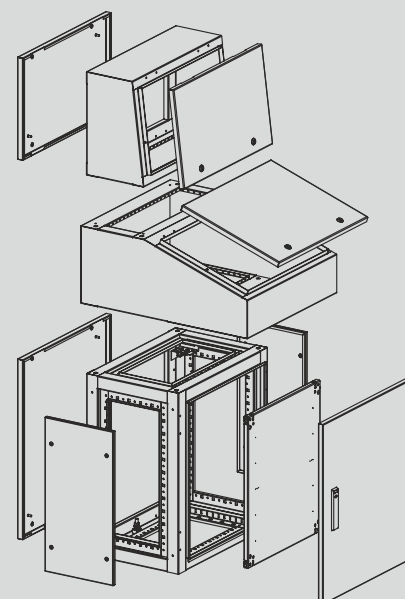
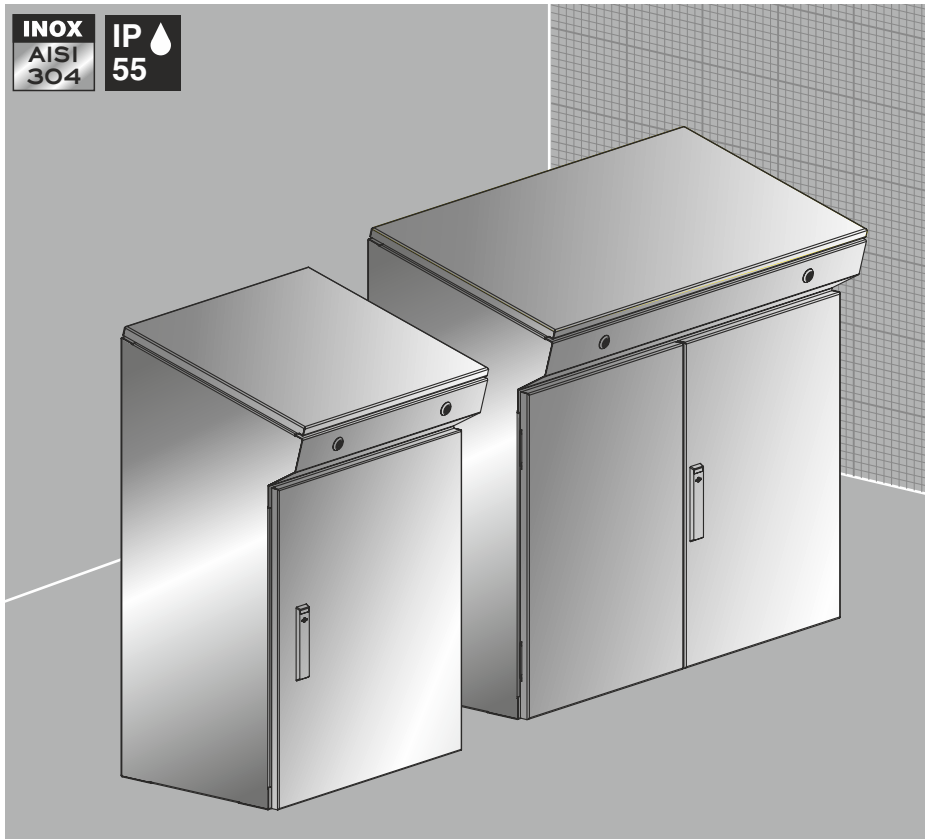


Рис. 2



Система напольных пультов XMSPUIit



INOX
AISI
304

IP
55

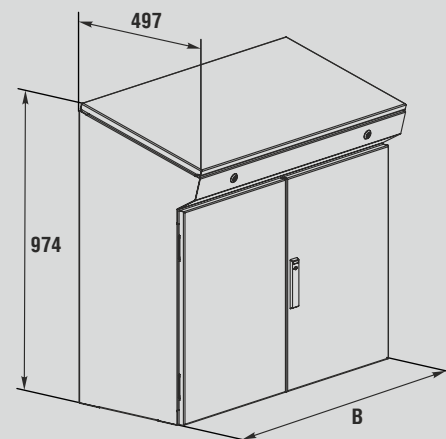


Рис. 1

Технические характеристики

Класс защиты:	IP55, IK10
Материал:	листовая сталь
Поверхность:	нержавеющая сталь AISI 304; монтажная панель: цинковое покрытие
Уплотнение:	вспененный полиуретан
Комплект поставки:	корпус, крышка с замками, монтажная панель, дверь или двустворчатая дверь со штанговым замком, защита дна, ключ, упаковка
Опции:	специальные размеры, AISI 316L
Принадлежности:	подробная информация см. Монтаж систем
Чертеж:	страница №153

Высота L, мм	Ширина B, мм	Глубина C, мм	Код
974	600	497	XMSPUIit-964
974	800	497	XMSPUIit-984
974	1000	497	XMSPUIit-9104
974	1200	497	XMSPUIit-9124

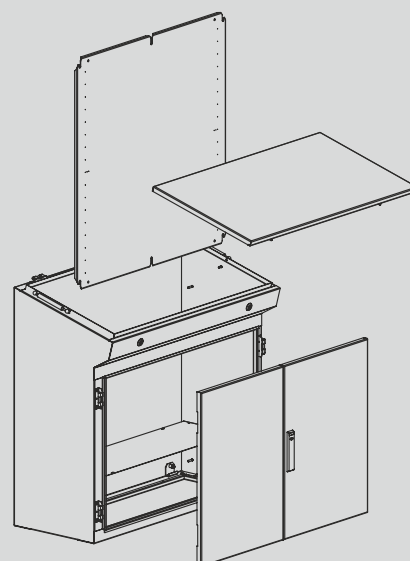
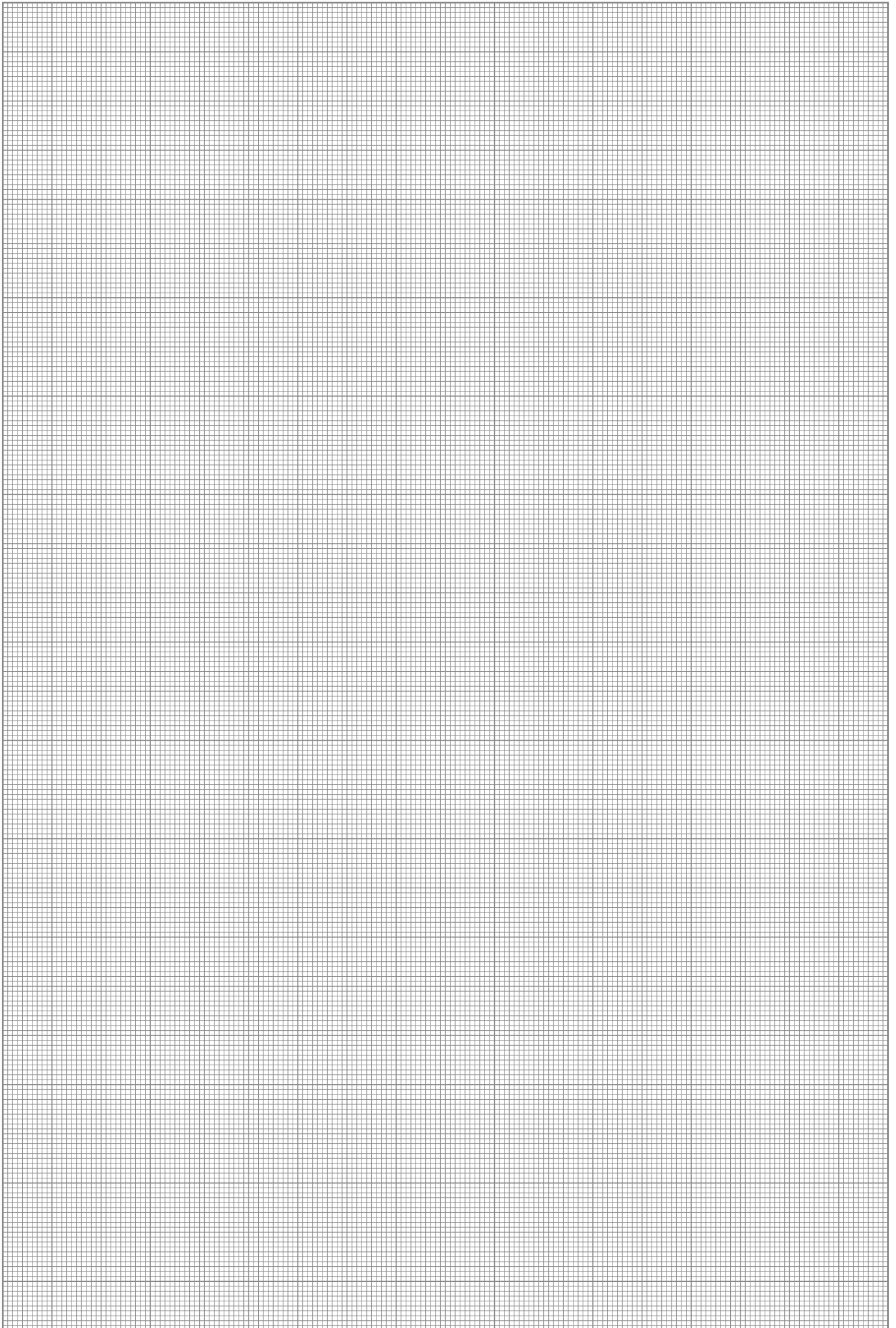


Рис. 2

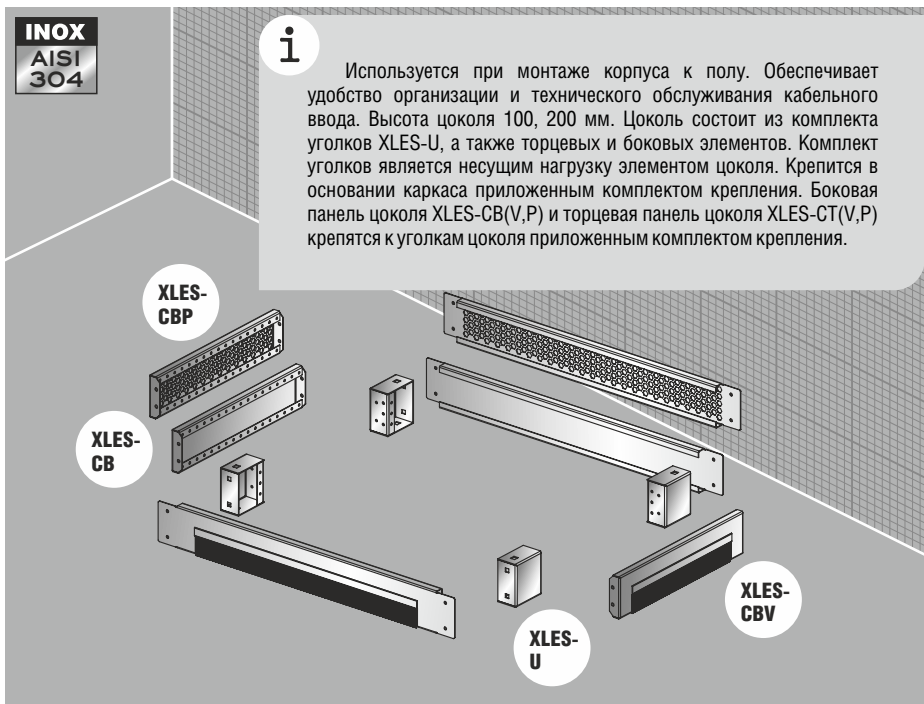




Панель боковая цоколя XLES-CB

Панель боковая цоколя с перфорацией XLES-CBP

Панель боковая цоколя с кабельным вводом XLES-CBV



Размеры боковой панели, мм			Код и вес (кг) панелей						
Высота L, мм	Ширина B, мм	Глубина C, мм	Сплошная		Перфорированная		С кабельными вводами		К-во в уп., шт.
			Вес комплекта	Код	Вес комплекта	Код	Вес комплекта	Код	
98	25	224	1,0	XLES-CB14	0,9	XLES-CBP14	0,9	XLES-CBV14	2
98	25	424	1,8	XLES-CB16	1,5	XLES-CBP16	1,4	XLES-CBV16	2
98	25	624	2,6	XLES-CB18	2,1	XLES-CBP18	1,9	XLES-CBV18	2
98	25	824	3,4	XLES-CB110	2,7	XLES-CBP110	2,4	XLES-CBV110	2
98	25	1024	4,2	XLES-CB112	3,3	XLES-CBP112	2,9	XLES-CBV112	2
198	25	224	1,7	XLES-CB24	1,3	XLES-CBP24	1,6	XLES-CBV24	2
198	25	424	3,0	XLES-CB26	2,2	XLES-CBP26	2,6	XLES-CBV26	2
198	25	624	4,3	XLES-CB28	3,1	XLES-CBP28	3,7	XLES-CBV28	2
198	25	824	5,6	XLES-CB210	3,9	XLES-CBP210	4,8	XLES-CBV210	2
198	25	1024	6,9	XLES-CB212	4,8	XLES-CBP212	5,7	XLES-CBV212	2

Технические характеристики

- Материал:** нержавеющая сталь AISI 304
- Поверхность:** шлифованная, зерно 180
- Комплект поставки:** панель цоколя, 2 шт. + к-т крепления, упаковка

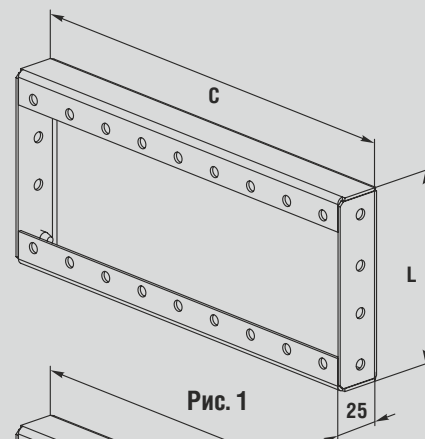


Рис. 1

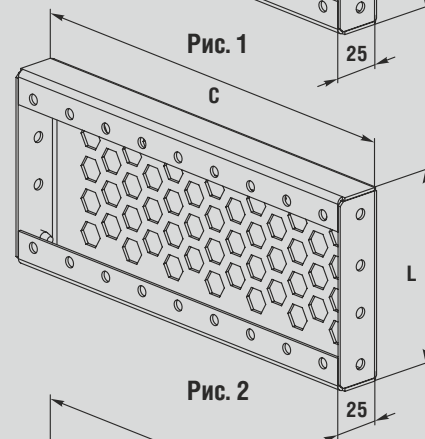


Рис. 2

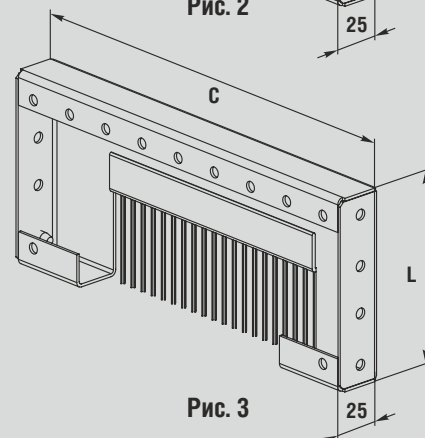


Рис. 3

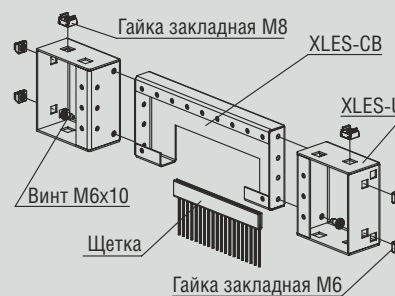
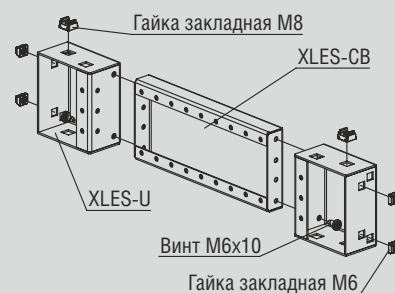
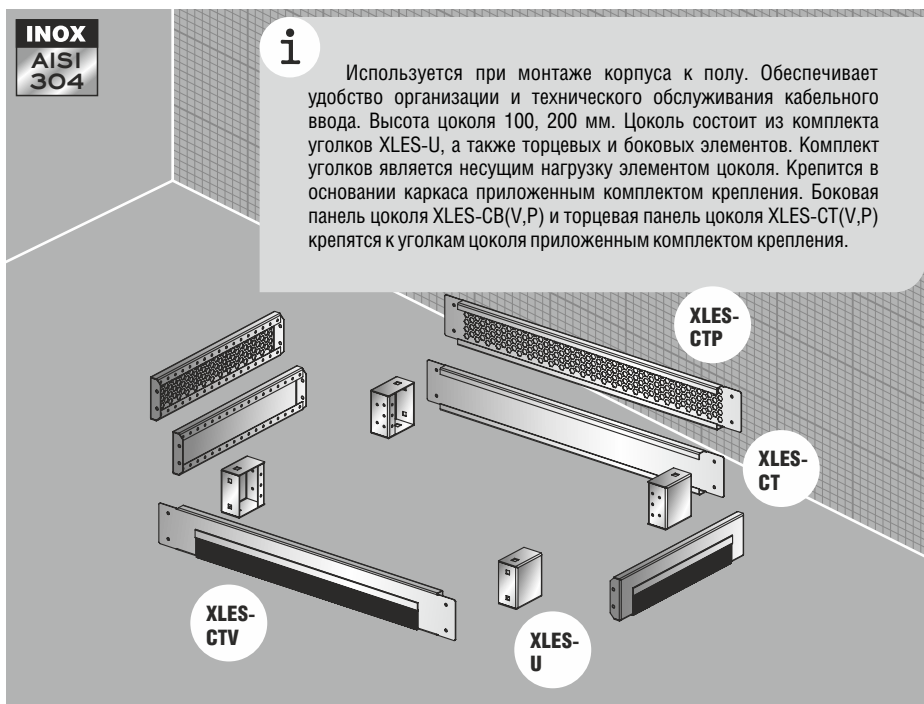


Рис. 4



Панель торцевая цоколя XLES-CT
Панель торцевая цоколя с перфорацией XLES-CTP
Панель торцевая цоколя с кабельным вводом XLES-CTV



i Используется при монтаже корпуса к полу. Обеспечивает удобство организации и технического обслуживания кабельного ввода. Высота цоколя 100, 200 мм. Цоколь состоит из комплекта уголков XLES-U, а также торцевых и боковых элементов. Комплект уголков является несущим нагрузку элементом цоколя. Крепится в основании каркаса приложенным комплектом крепления. Боковая панель цоколя XLES-CB(V,P) и торцевая панель цоколя XLES-CT(V,P) крепятся к уголкам цоколя приложенным комплектом крепления.

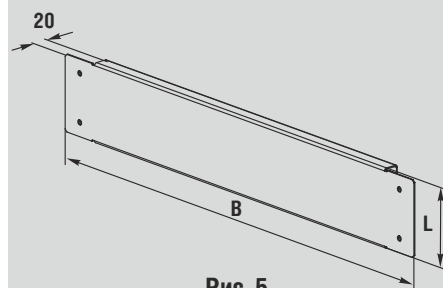


Рис. 5

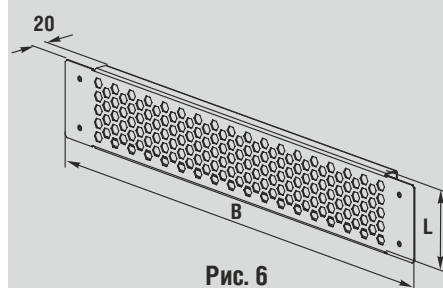


Рис. 6

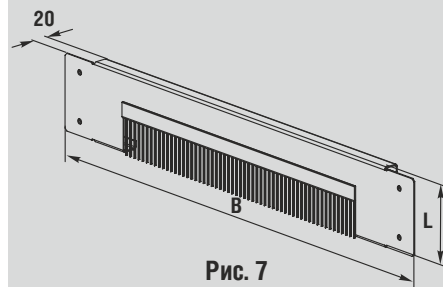


Рис. 7

Размеры панели, мм			Код и вес (кг) панелей						
			Сплошная		Перфорированная		С кабельными вводами		
Высота L, мм	Ширина B, мм	Глубина C, мм	Вес комплекта	Код	Вес комплекта	Код	Вес комплекта	Код	К-во в уп., шт.
98	400	20	1,32	XLES-CT14	1,26	XLES-CTP14	0,99	XLES-CTV14	2
98	600	20	2,06	XLES-CT16	1,93	XLES-CTP16	1,37	XLES-CTV16	2
98	800	20	2,79	XLES-CT18	2,60	XLES-CTP18	1,76	XLES-CTV18	2
98	1000	20	3,53	XLES-CT110	3,30	XLES-CTP110	2,14	XLES-CTV110	2
98	1200	20	4,26	XLES-CT112	3,99	XLES-CTP112	2,54	XLES-CTV112	2
198	400	20	2,33	XLES-CT24	2,16	XLES-CTP24	1,97	XLES-CTV24	2
198	600	20	3,55	XLES-CT26	3,30	XLES-CTP26	2,86	XLES-CTV26	2
198	800	20	4,79	XLES-CT28	4,41	XLES-CTP28	3,74	XLES-CTV28	2
198	1000	20	6,01	XLES-CT210	5,54	XLES-CTP210	4,62	XLES-CTV210	2
198	1200	20	7,25	XLES-CT212	6,66	XLES-CTP212	5,50	XLES-CTV212	2

Технические характеристики

- Материал:** нержавеющая сталь AISI 304
- Поверхность:** шлифованная, зерно 180
- Комплект поставки:** панель цоколя, 2 шт. + к-т крепления, упаковка

Угловой элемент цоколя XLES-U

Код	Высота L, мм	Вес, кг	Кол-во в упаковке
XLES-U10	100	1,85	4
XLES-U20	200	3,20	4

Технические характеристики

- Материал:** нержавеющая сталь AISI 304
- Поверхность:** шлифованная, зерно 180
- Комплект поставки:** комплект уголков + к-т крепления, упаковка

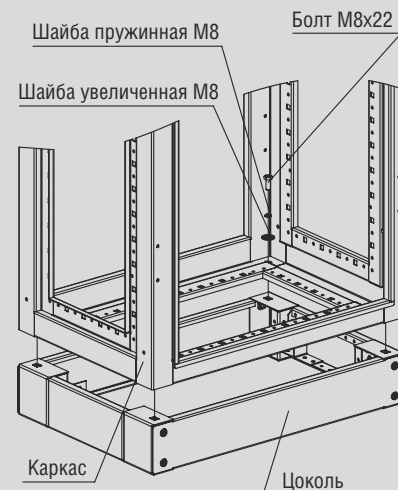


Рис. 8



Дождевая крыша из нержавеющей стали XLS-DK, LS-DK

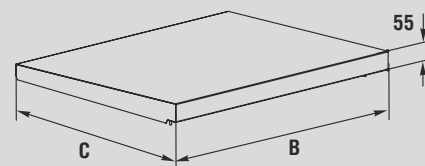
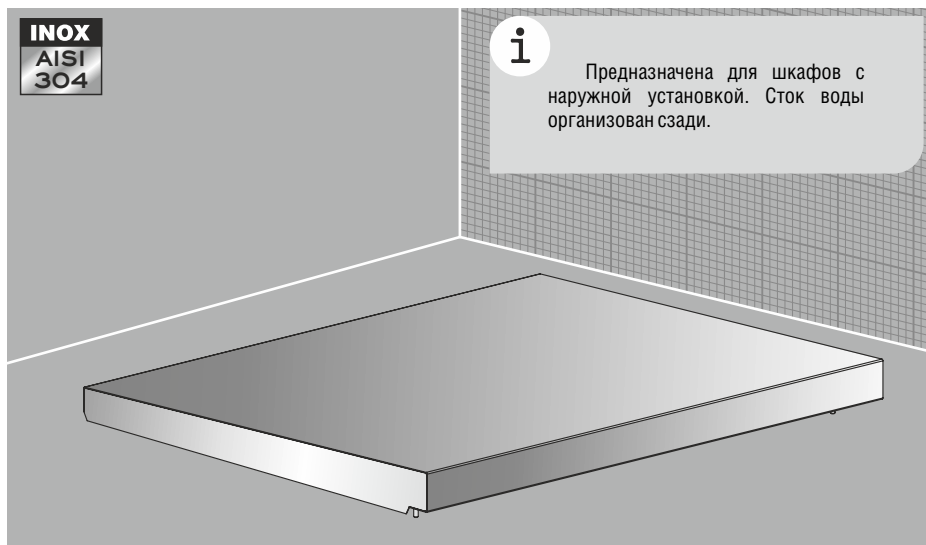


Рис. 1

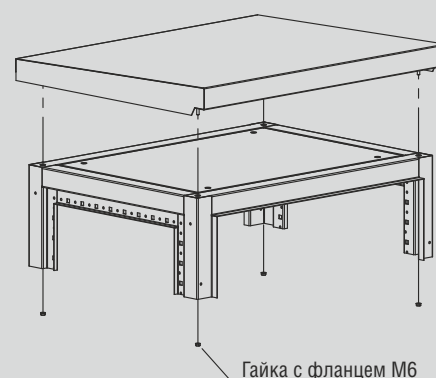


Рис. 2

Код	Габариты шкафа		Размеры крыши		Вес, кг	Кол-во в упаковке, шт.
	Ширина, мм	Глубина, мм	В, мм	С, мм		
XLS-DK64	600	400	620	470	3,61	1
XLS-DK66	600	600	620	670	4,81	1
XLS-DK84	800	400	820	470	4,96	1
XLS-DK86	800	600	820	670	6,61	1
XLS-DK104	1000	400	1020	470	6,73	1
XLS-DK106	1000	600	1020	670	8,42	1
XLS-DK124	1200	400	1220	470	8,55	1
XLS-DK126	1200	600	1220	670	10,69	1

Код	Габариты шкафа		Размеры крыши		Вес, кг	Кол-во в упаковке, шт.
	Ширина, мм	Глубина, мм	В, мм	С, мм		
LS-DK21	200	180	210	205	0,72	1
LS-DK31	300	180	310	205	0,94	1
LS-DK32	300	250	310	275	1,14	1
LS-DK41	400	180	410	205	1,06	1
LS-DK42	400	250	410	275	1,40	1
LS-DK43	400	320	410	345	1,74	1
LS-DK52	500	250	510	275	1,66	1
LS-DK62	600	250	610	275	1,92	1
LS-DK63	600	320	610	345	2,38	1
LS-DK64	600	420	610	445	3,06	1
LS-DK82	800	250	810	275	2,44	1
LS-DK83	800	320	810	345	3,02	1
LS-DK84	800	420	810	445	3,85	1
LS-DK102	1000	250	1010	275	2,96	1
LS-DK103	1000	320	1010	345	3,66	1
LS-DK123	1200	320	1210	345	4,30	1

Технические характеристики

- Материал:** нержавеющая сталь AISI 304
Поверхность: шлифованная, зерно 180
Комплект поставки: дождевая крыша + к-т крепления, упаковка



Стенка боковая из нержавеющей стали XLS55-SB

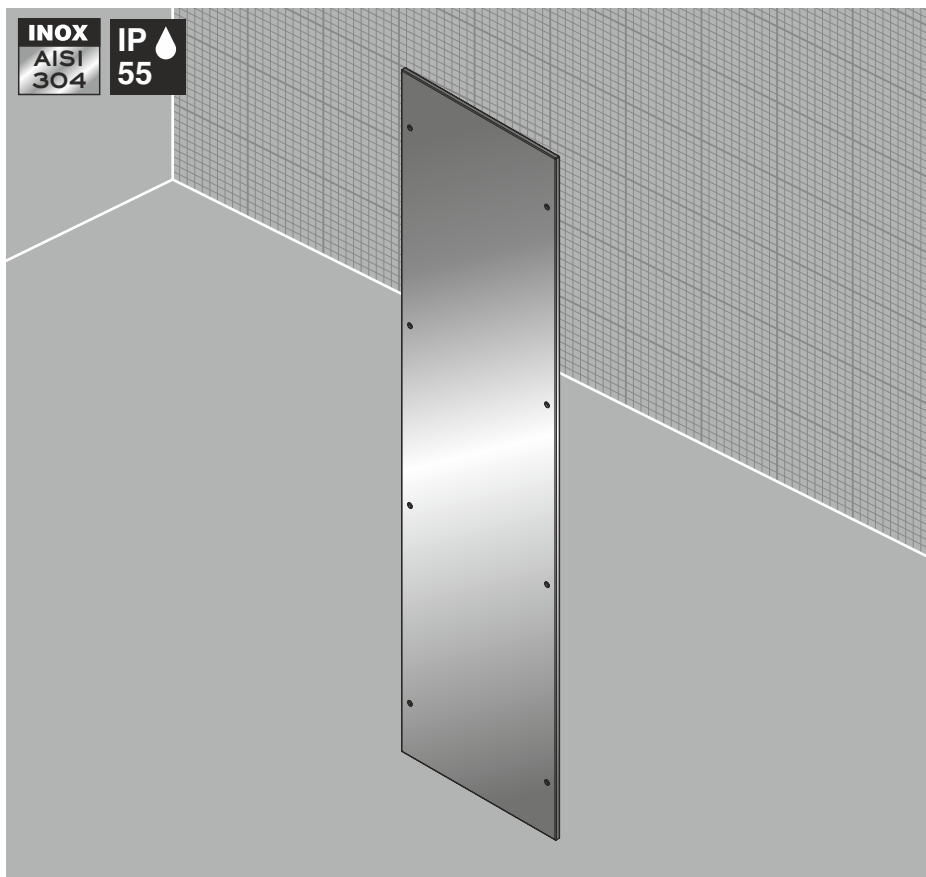


Рис. 1

Код	Габариты шкафа, мм		Размеры стенки, мм		Вес, кг	К-во в уп., шт.
	Высота, мм	Глубина, мм	L, мм	C, мм		
XLS55-SB144	1400	400	1296	296	7,48	2
XLS55-SB146	1400	600	1296	496	11,91	2
XLS55-SB164	1600	400	1496	296	8,59	2
XLS55-SB166	1600	600	1496	496	13,69	2
XLS55-SB184	1800	400	1696	296	9,72	2
XLS55-SB186	1800	600	1696	496	15,46	2
XLS55-SB204	2000	400	1896	296	10,82	2
XLS55-SB206	2000	600	1896	496	17,24	2

Технические характеристики

- Класс защиты:** IP55
- Материал:** нержавеющая сталь AISI 304
- Поверхность:** шлифованная, зерно 180
- Уплотнение:** вспененный полиуретан
- Комплект поставки:** стенка боковая, 2 шт. + к-т крепления, к-т заземления, упаковка

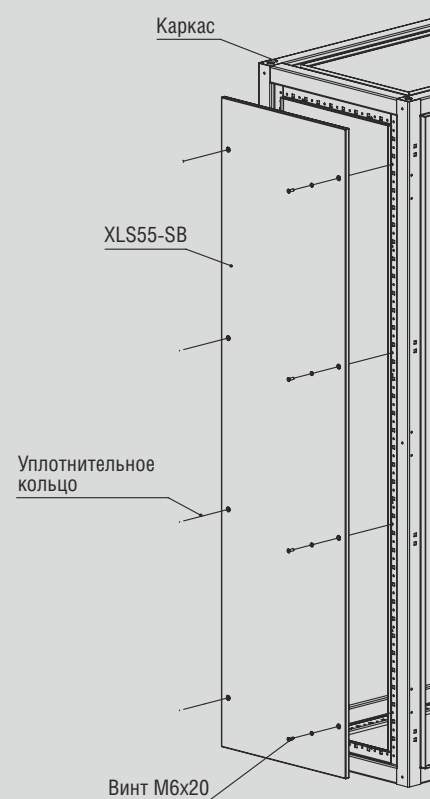
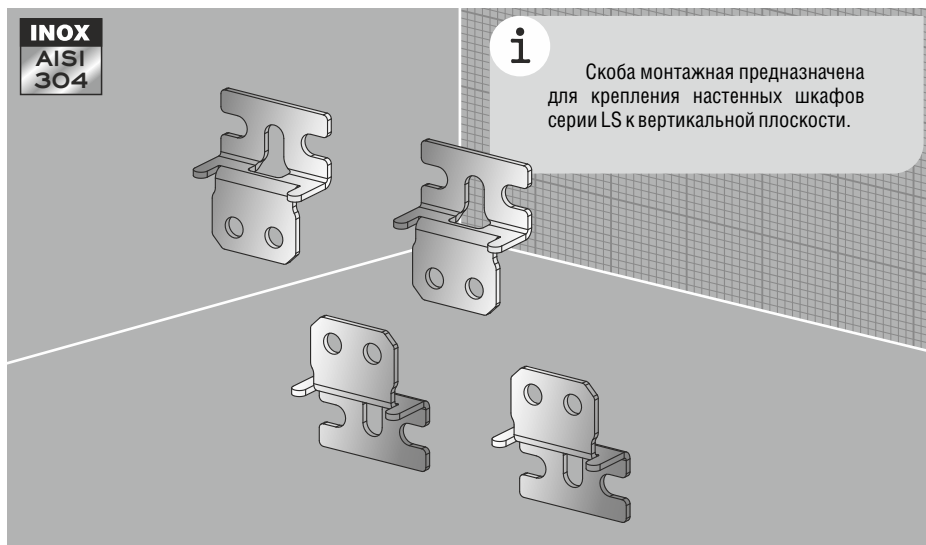


Рис. 2



Комплект скоб монтажных LS-SM

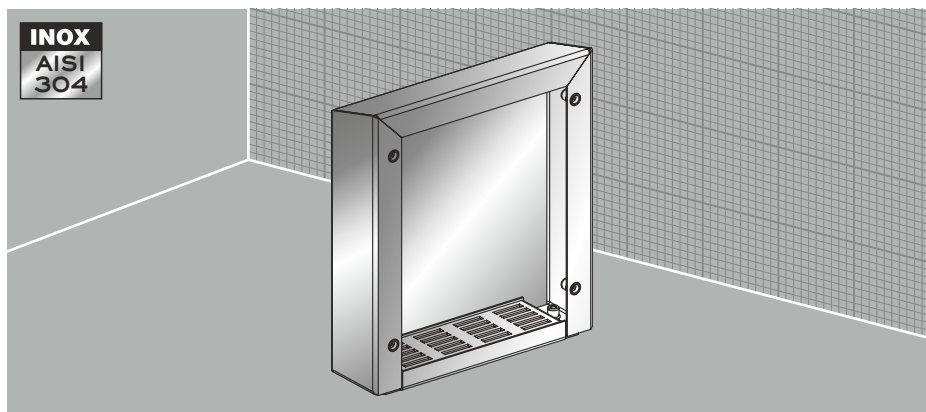


Технические характеристики

Материал: нержавеющая сталь AISI 304
Поверхность: шлифованная, зерно 180
Комплект поставки: комплект скоб монтажных + к-т крепления, упаковка

Код	Расстояние до стены, мм	Вес, кг	Кол-во в упаковке, шт.
LS-SM1	16	0,20	4
LS-SM2	40	0,32	4

Защитный кожух вентилятора XLS-ZKV



Код	Размеры кожуха, мм			Размер решетки вентилятора, мм	Вес, кг	К-во в уп., шт.
	L, мм	B, мм	C, мм			
XLS-ZKV11	187	165	45	114x114	0,72	1
XLS-ZKV15	222	200	60	150x150	1,06	1
XLS-ZKV20	277	255	75	204x204	1,63	1
XLS-ZKV25	322	300	90	250x250	2,23	1
XLS-ZKV32	397	375	105	325x325	3,31	1

Технические характеристики

Материал: нержавеющая сталь AISI 304
Поверхность: шлифованная, зерно 180
Комплект поставки: защитный кожух вентилятора, фильтр + к-т крепления, упаковка

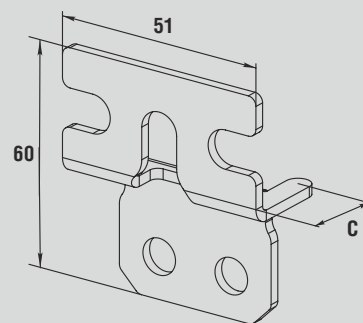


Рис. 1

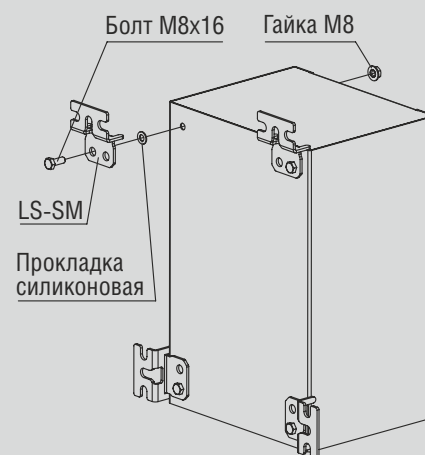


Рис. 2

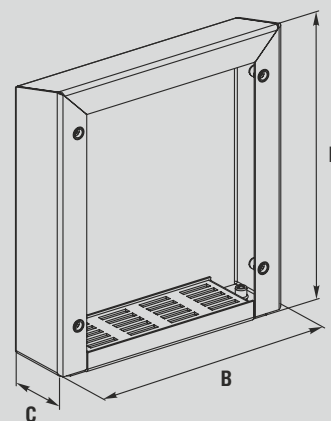


Рис. 3

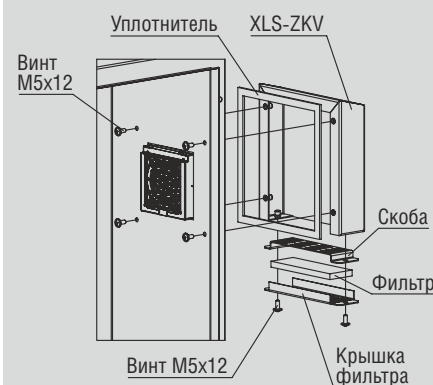
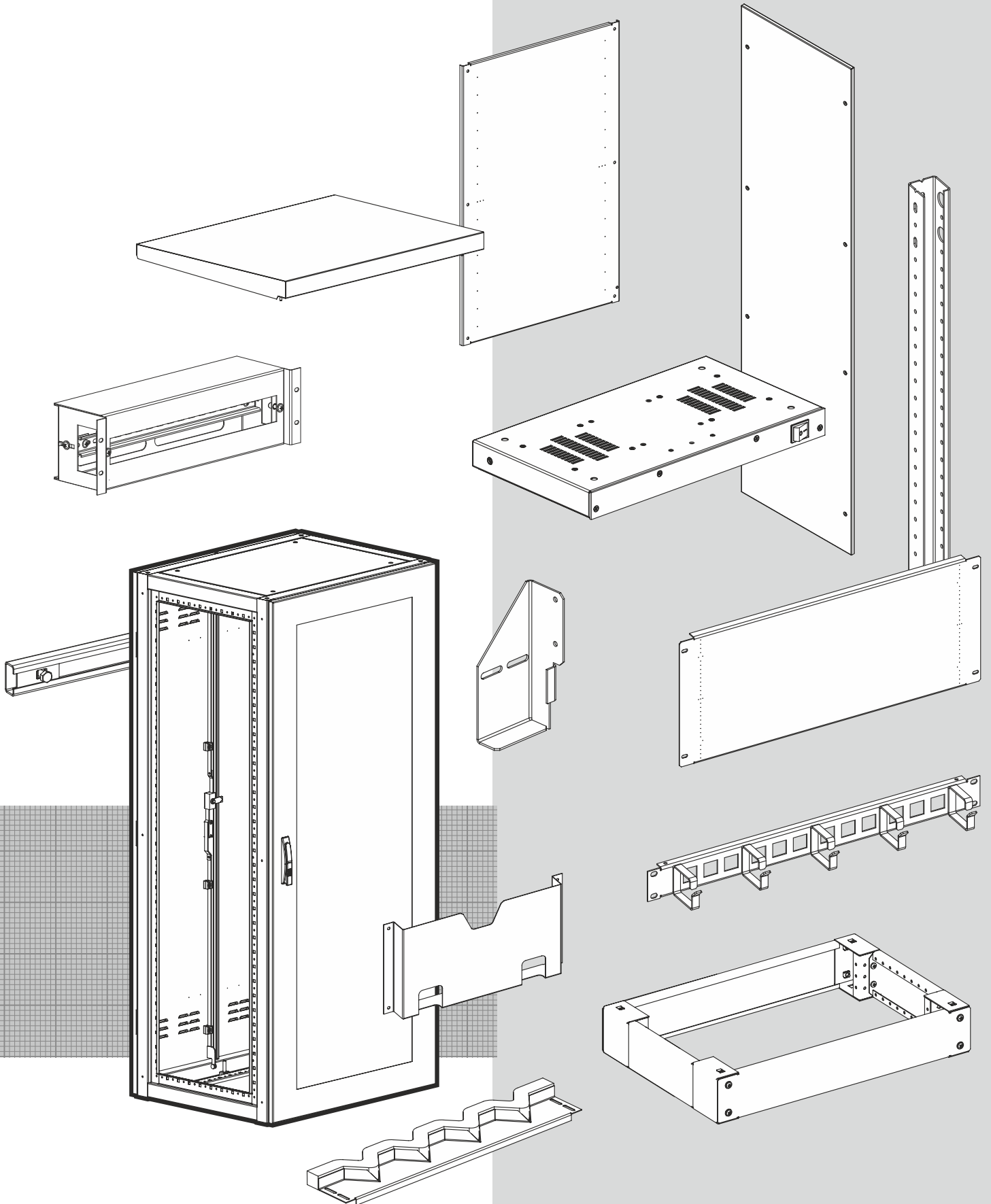


Рис. 4

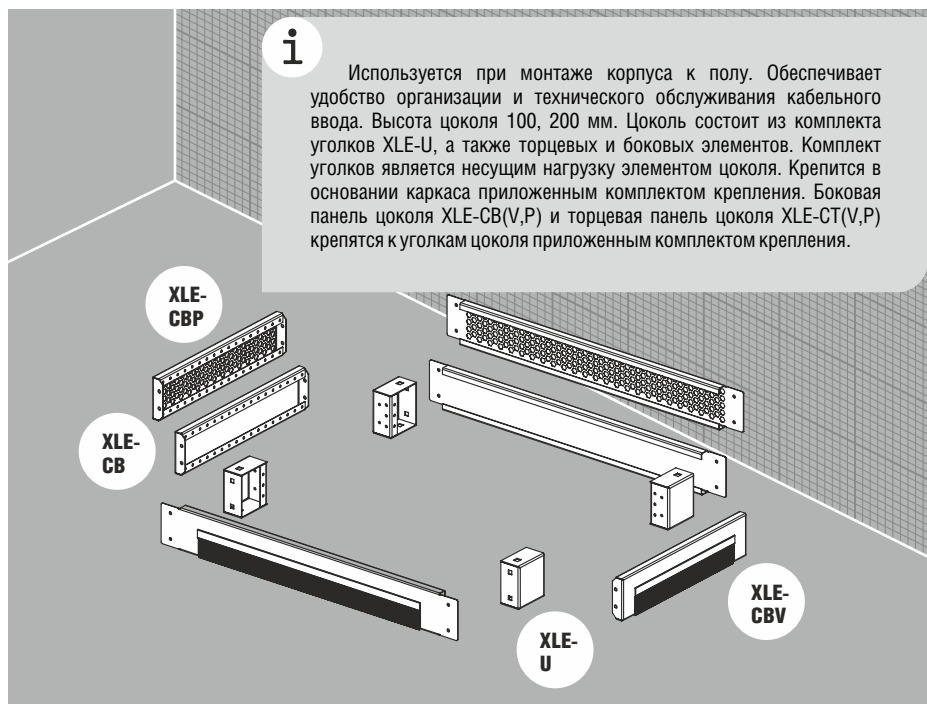


МОНТАЖ СИСТЕМ





Панель боковая цоколя XLE-CB
Панель боковая цоколя с перфорацией XLE-CBP
Панель боковая цоколя с кабельным вводом XLE-CBV



i Используется при монтаже корпуса к полу. Обеспечивает удобство организации и технического обслуживания кабельного ввода. Высота цоколя 100, 200 мм. Цоколь состоит из комплекта уголков XLE-U, а также торцевых и боковых элементов. Комплект уголков является несущим нагрузку элементом цоколя. Крепится в основании каркаса приложенным комплектом крепления. Боковая панель цоколя XLE-CB(V,P) и торцевая панель цоколя XLE-CT(V,P) крепятся к уголкам цоколя приложенным комплектом крепления.

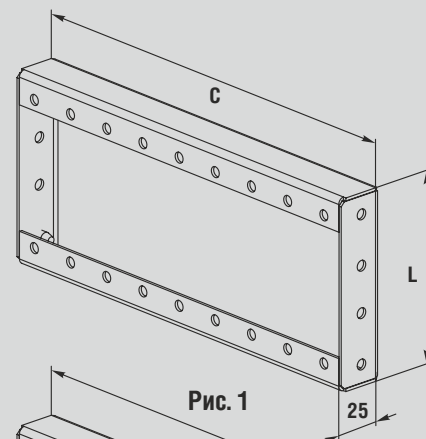


Рис. 1

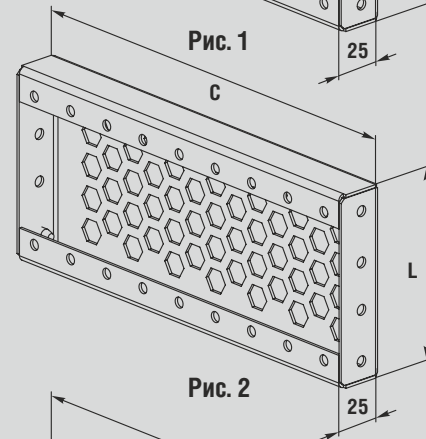


Рис. 2

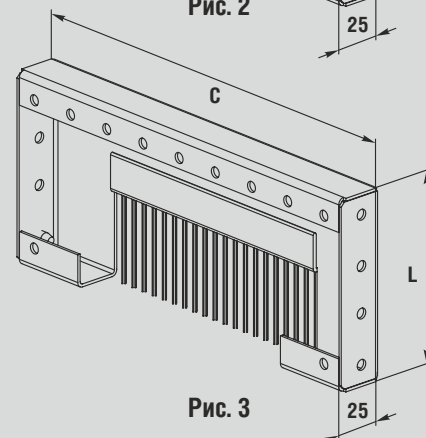


Рис. 3

Размеры боковой панели, мм			Код и вес (кг) панелей						
Высота L, мм	Ширина B, мм	Глубина C, мм	Сплошная		Перфорированная		С кабельными вводами		К-во в уп., шт.
			Вес комплекта	Код	Вес комплекта	Код	Вес комплекта	Код	
98	25	224	1,0	XLE-CB14	0,9	XLE-CBP14	0,9	XLE-CBV14	2
98	25	424	1,8	XLE-CB16	1,5	XLE-CBP16	1,4	XLE-CBV16	2
98	25	624	2,6	XLE-CB18	2,1	XLE-CBP18	1,9	XLE-CBV18	2
98	25	824	3,4	XLE-CB110	2,7	XLE-CBP110	2,4	XLE-CBV110	2
98	25	1024	4,2	XLE-CB112	3,3	XLE-CBP112	2,9	XLE-CBV112	2
198	25	224	1,7	XLE-CB24	1,3	XLE-CBP24	1,6	XLE-CBV24	2
198	25	424	3,0	XLE-CB26	2,2	XLE-CBP26	2,6	XLE-CBV26	2
198	25	624	4,3	XLE-CB28	3,1	XLE-CBP28	3,7	XLE-CBV28	2
198	25	824	5,6	XLE-CB210	3,9	XLE-CBP210	4,8	XLE-CBV210	2
198	25	1024	6,9	XLE-CB212	4,8	XLE-CBP212	5,7	XLE-CBV212	2

Технические характеристики

- Материал:** листовая сталь
- Поверхность:** структурное порошковое напыление RAL 7035
- Комплект поставки:** панель цоколя, 2 шт. + к-т крепления, упаковка

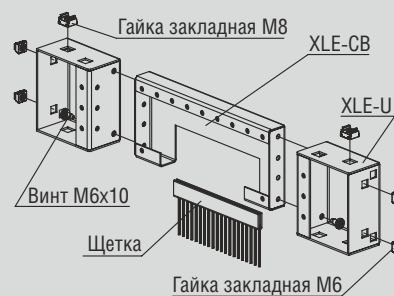
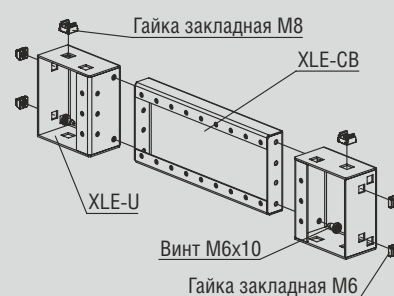
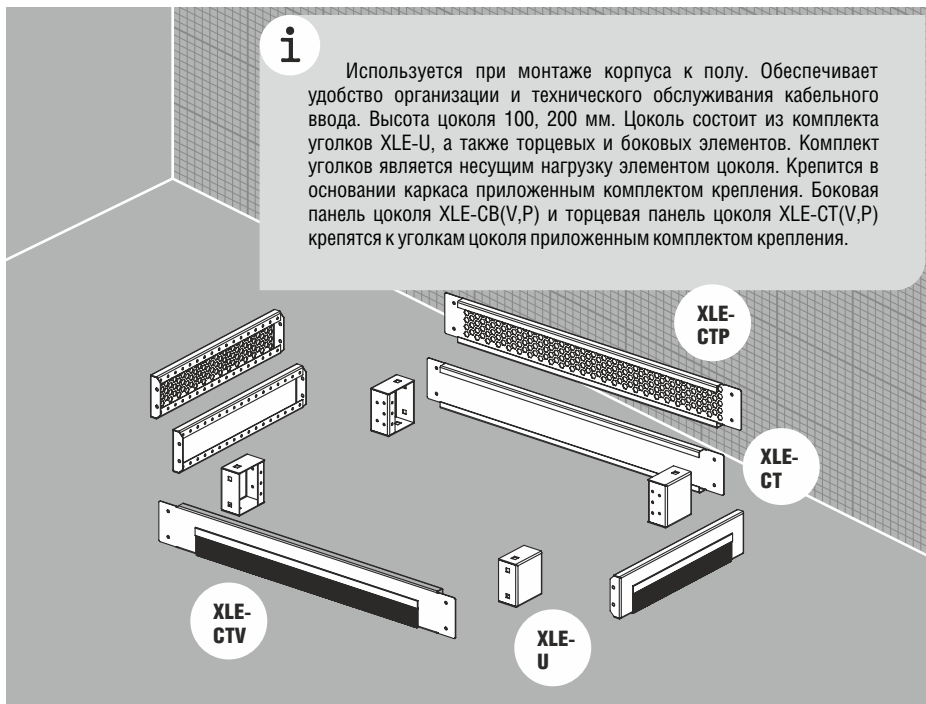


Рис. 4



Панель торцевая цоколя XLE-CT
Панель торцевая цоколя с перфорацией XLE-CTP
Панель торцевая цоколя с кабельным вводом XLE-CTV



i Используется при монтаже корпуса к полу. Обеспечивает удобство организации и технического обслуживания кабельного ввода. Высота цоколя 100, 200 мм. Цоколь состоит из комплекта уголков XLE-U, а также торцевых и боковых элементов. Комплект уголков является несущим нагрузку элементом цоколя. Крепится в основании каркаса приложенным комплектом крепления. Боковая панель цоколя XLE-CB(V,P) и торцевая панель цоколя XLE-CT(V,P) крепятся к уголкам цоколя приложенным комплектом крепления.

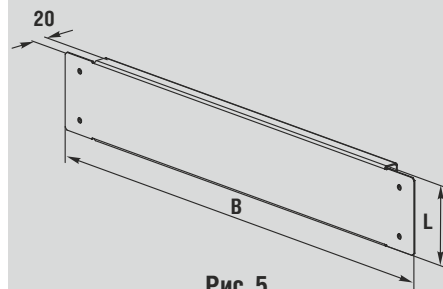


Рис. 5

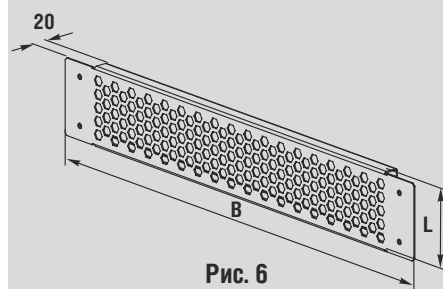


Рис. 6

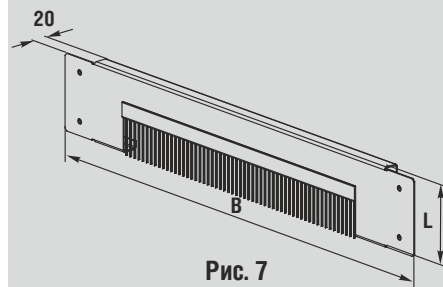


Рис. 7

Размеры панели, мм			Код и вес (кг) панелей						
			Сплошная		Перфорированная		С кабельными вводами		
Высота L, мм	Ширина B, мм	Глубина C, мм	Вес комплекта	Код	Вес комплекта	Код	Вес комплекта	Код	К-во в уп., шт.
98	400	20	1,32	XLE-CT14	1,26	XLE-CTP14	0,99	XLE-CTV14	2
98	600	20	2,06	XLE-CT16	1,93	XLE-CTP16	1,37	XLE-CTV16	2
98	800	20	2,79	XLE-CT18	2,60	XLE-CTP18	1,76	XLE-CTV18	2
98	1000	20	3,53	XLE-CT110	3,30	XLE-CTP110	2,14	XLE-CTV110	2
98	1200	20	4,26	XLE-CT112	3,99	XLE-CTP112	2,54	XLE-CTV112	2
198	400	20	2,33	XLE-CT24	2,16	XLE-CTP24	1,97	XLE-CTV24	2
198	600	20	3,55	XLE-CT26	3,30	XLE-CTP26	2,86	XLE-CTV26	2
198	800	20	4,79	XLE-CT28	4,41	XLE-CTP28	3,74	XLE-CTV28	2
198	1000	20	6,01	XLE-CT210	5,54	XLE-CTP210	4,62	XLE-CTV210	2
198	1200	20	7,25	XLE-CT212	6,66	XLE-CTP212	5,50	XLE-CTV212	2

Технические характеристики

- Материал:** листовая сталь
- Поверхность:** структурное порошковое напыление RAL 7035
- Комплект поставки:** панель цоколя, 2 шт. + к-т крепления, упаковка

Угловой элемент цоколя XLE-U

Код	Высота L, мм	Вес, кг	Кол-во в упаковке
XLE-U10	100	1,85	4
XLE-U20	200	3,20	4

Технические характеристики

- Материал:** листовая сталь
- Поверхность:** структурное порошковое напыление RAL 7035
- Комплект поставки:** комплект уголков + к-т крепления, упаковка

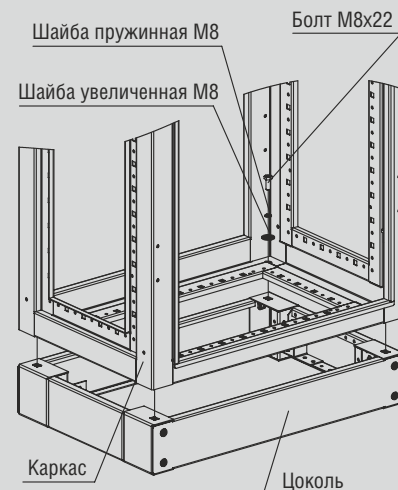
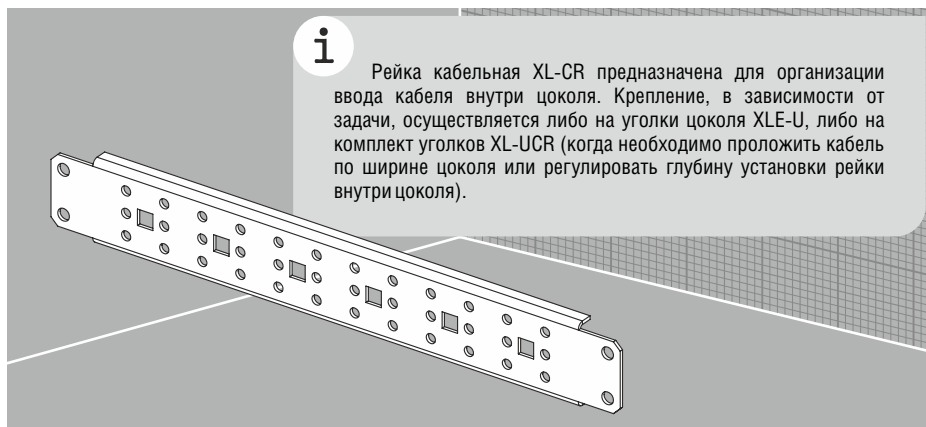


Рис. 8



Рейка кабельная для цоколя XL-CR



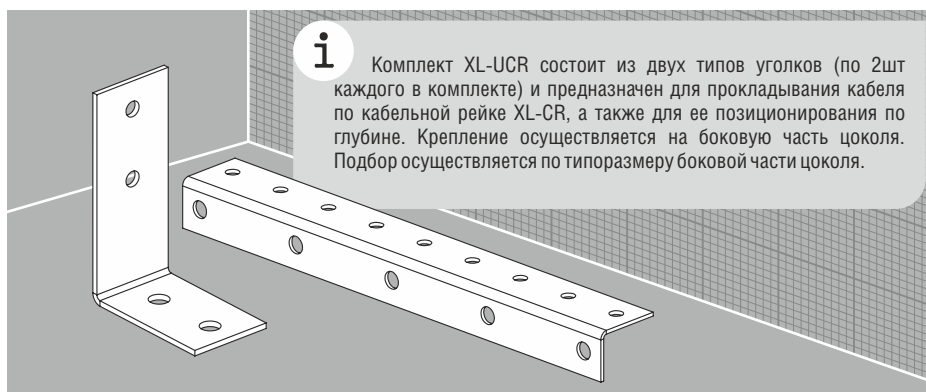
i Рейка кабельная XL-CR предназначена для организации ввода кабеля внутри цоколя. Крепление, в зависимости от задачи, осуществляется либо на уголки цоколя XLE-U, либо на комплект уголков XL-UCR (когда необходимо проложить кабель по ширине цоколя или регулировать глубину установки рейки внутри цоколя).

Код	Высота, мм	Длина, В, мм	Толщина, мм	Вес, кг	Кол-во в упаковке, шт
XL-CR4	47	340	10	1,68	6
XL-CR6	47	540	10	2,76	6
XL-CR8	47	740	10	3,84	6
XL-CR10	47	940	10	4,86	6
XL-CR12	47	1140	10	5,94	6

Технические характеристики

Материал: листовая сталь
Поверхность: цинковое покрытие
Комплект поставки: рейка кабельная для цоколя, 6 шт. + к-т крепления, упаковка

Комплект уголков для кабельной рейки XL-UCR



i Комплект XL-UCR состоит из двух типов уголков (по 2шт каждого в комплекте) и предназначен для прокладывания кабеля по кабельной рейке XL-CR, а также для ее позиционирования по глубине. Крепление осуществляется на боковую часть цоколя. Подбор осуществляется по типоразмеру боковой части цоколя.

Код	Высота, мм	Длина, С, мм	Ширина, мм	Вес, кг	Кол-во в упаковке, шт
XL-UCR4	20	218	28	0,34	4
XL-UCR6	20	418	28	0,56	4
XL-UCR8	20	618	28	0,76	4
XL-UCR10	20	818	28	0,96	4
XL-UCR12	20	1018	28	1,18	4

Технические характеристики

Материал: листовая сталь
Поверхность: цинковое покрытие
Комплект поставки: комплект уголков для кабельной рейки, 4 шт. + к-т крепления, упаковка

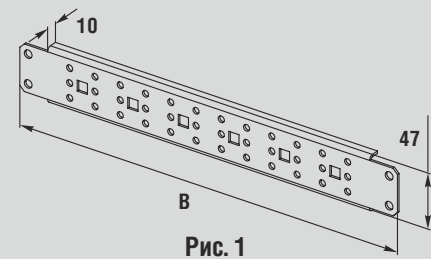


Рис. 1

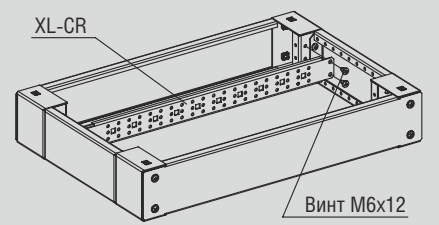


Рис. 2

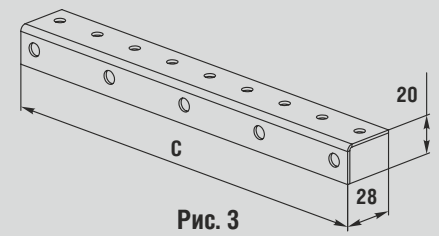


Рис. 3

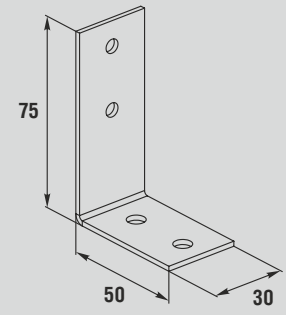


Рис. 4

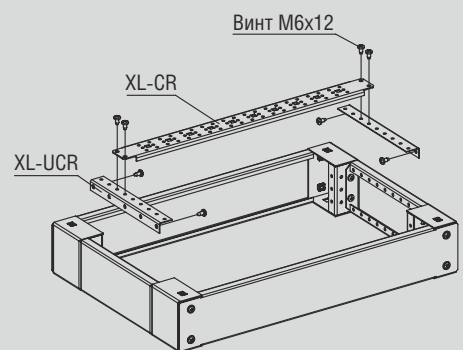


Рис. 5

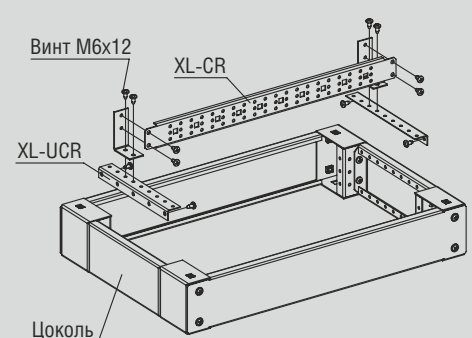
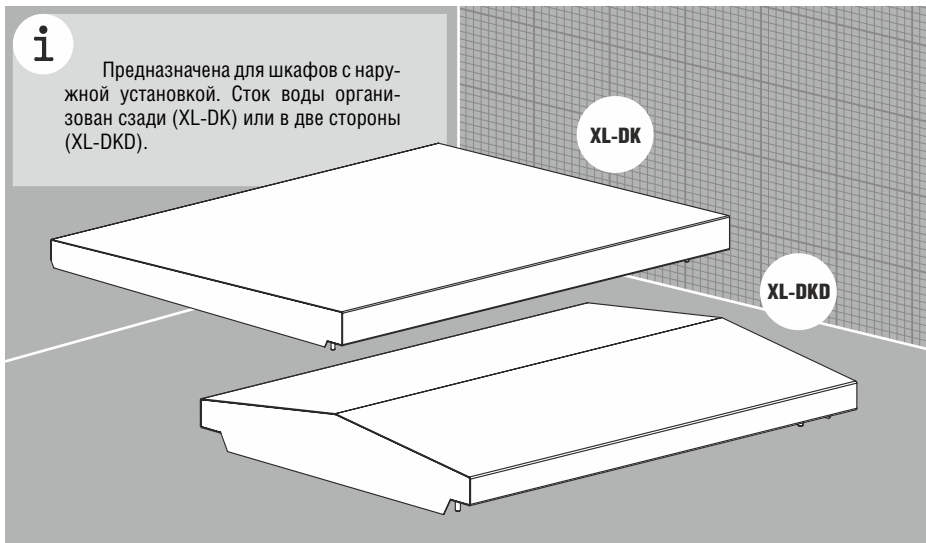


Рис. 6



Дождевая крыша XL-DK, XL-DKD, L-DK, CC-DK



i

Предназначена для шкафов с наружной установкой. Сток воды организован сзади (XL-DK) или в две стороны (XL-DKD).

Код	Габариты шкафа		Размеры крыши		Вес, кг	Кол-во в упаковке, шт.
	Ширина, мм	Глубина, мм	В, мм	С, мм		
XL-DK64	600	400	620	470	3,80	1
XL-DK66	600	600	620	670	5,06	1
XL-DK84	800	400	820	470	5,22	1
XL-DK86	800	600	820	670	6,96	1
XL-DK104	1000	400	1020	470	7,09	1
XL-DK106	1000	600	1020	670	8,86	1
XL-DK124	1200	400	1220	470	9,00	1
XL-DK126	1200	600	1220	670	11,25	1
XL-DKD64	600	400	620	470	4,41	1
XL-DKD66	600	600	620	670	5,96	1
XL-DKD84	800	400	820	470	5,51	1
XL-DKD86	800	600	820	670	7,40	1
XL-DKD104	1000	400	1020	470	6,60	1
XL-DKD106	1000	600	1020	670	8,84	1
XL-DKD124	1200	400	1220	470	7,70	1
XL-DKD126	1200	600	1220	670	10,28	1
L-DK21	200	180	210	205	0,72	1
L-DK31	300	180	310	205	0,94	1
L-DK32	300	250	310	275	1,14	1
L-DK41	400	180	410	205	1,06	1
L-DK42	400	250	410	275	1,40	1
L-DK43	400	320	410	345	1,74	1
L-DK52	500	250	510	275	1,66	1
L-DK62	600	250	610	275	1,92	1
L-DK63	600	320	610	345	2,38	1
L-DK64	600	420	610	445	3,06	1
L-DK82	800	250	810	275	2,44	1
L-DK83	800	320	810	345	3,02	1
L-DK84	800	420	810	445	3,85	1
L-DK102	1000	250	1010	275	3,46	1
L-DK103	1000	320	1010	345	4,28	1
L-DK123	1200	320	1210	345	5,01	1
CC-DK66	600	600	610	625	4,41	1

Технические характеристики

Материал: листовая сталь
Поверхность: структурное порошковое напыление RAL 7035
Комплект поставки: дождевая крыша + к-т крепления, упаковка

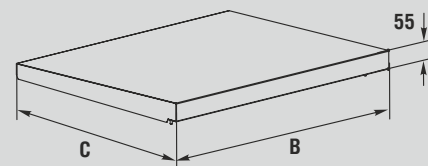


Рис. 1

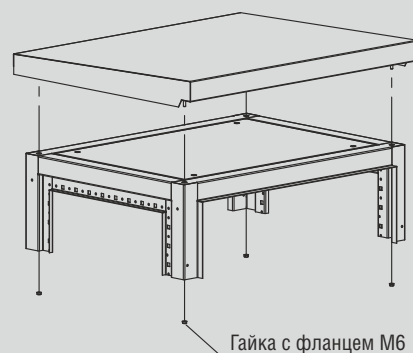


Рис. 2

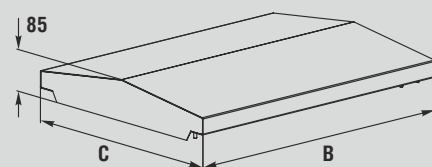


Рис. 3

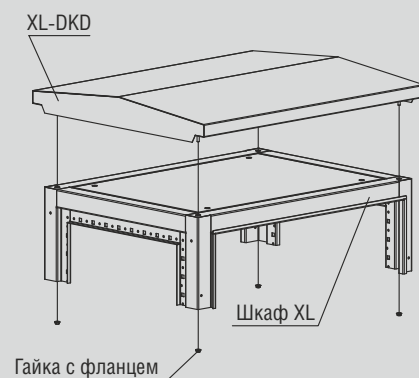


Рис. 4

Стенка боковая XL55-SB

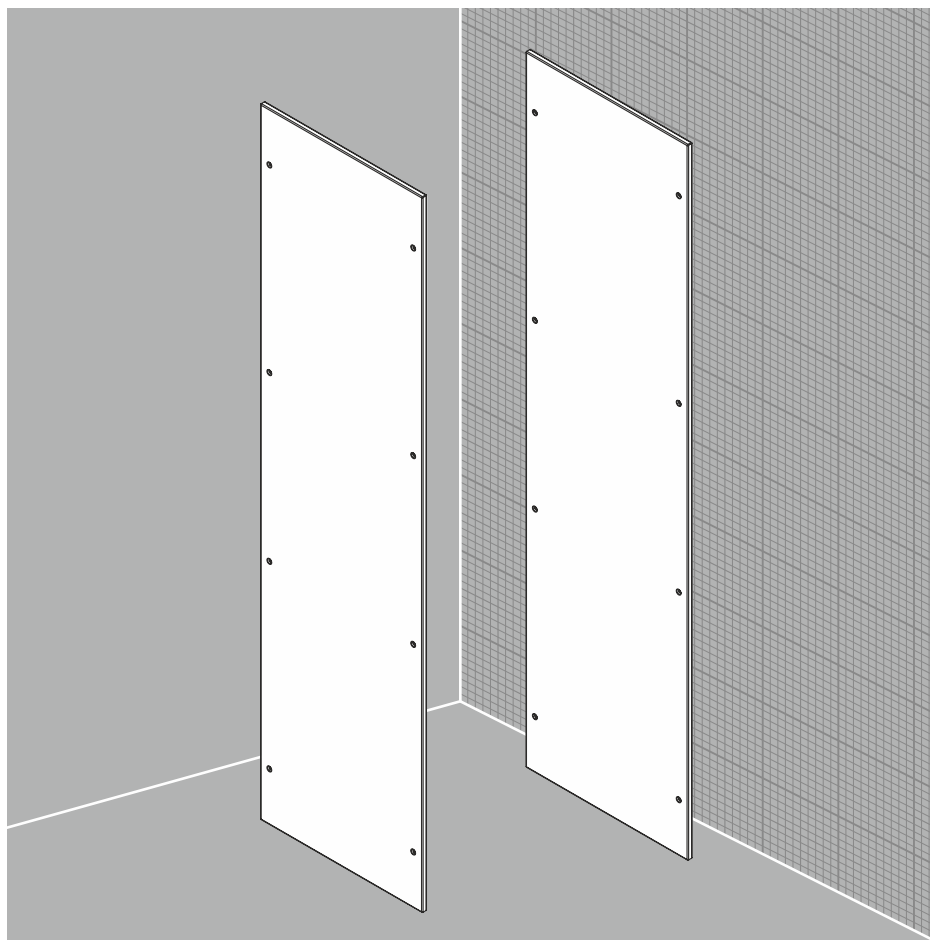


Рис. 1

Код	Габариты шкафа		Размеры стенки		Вес, кг	Кол-во в упаковке, шт.
	Высота, мм	Глубина, мм	L, мм	C, мм		
XL55-SB144	1400	400	1296	296	7,48	2
XL55-SB146	1400	600	1296	496	11,91	2
XL55-SB164	1600	400	1496	296	8,59	2
XL55-SB166	1600	600	1496	496	13,69	2
XL55-SB184	1800	400	1696	296	9,72	2
XL55-SB186	1800	600	1696	496	15,46	2
XL55-SB188	1800	800	1696	696	21,21	2
XL55-SB204	2000	400	1896	296	10,82	2
XL55-SB206	2000	600	1896	496	17,24	2
XL55-SB208	2000	800	1896	696	23,67	2
XL55-SB224	2200	400	2096	296	11,97	2
XL55-SB226	2200	600	2096	496	19,01	2
XL55-SB228	2200	800	2096	696	26,10	2

Технические характеристики

Класс защиты:	IP55
Материал:	листовая сталь
Поверхность:	структурное порошковое напыление RAL 7035
Уплотнение:	вспененный полиуретан
Комплект поставки:	стенка боковая, 2 шт., к-т крепления, к-т заземления, упаковка

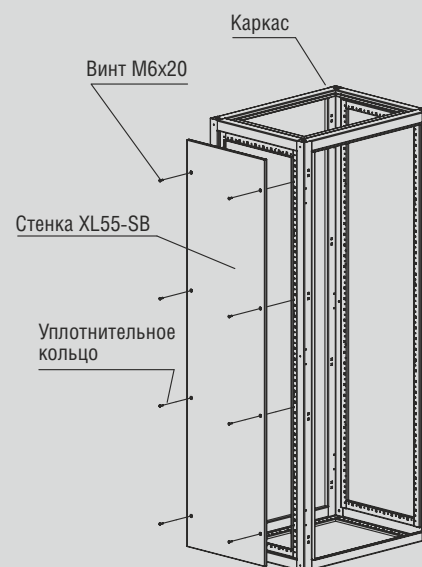
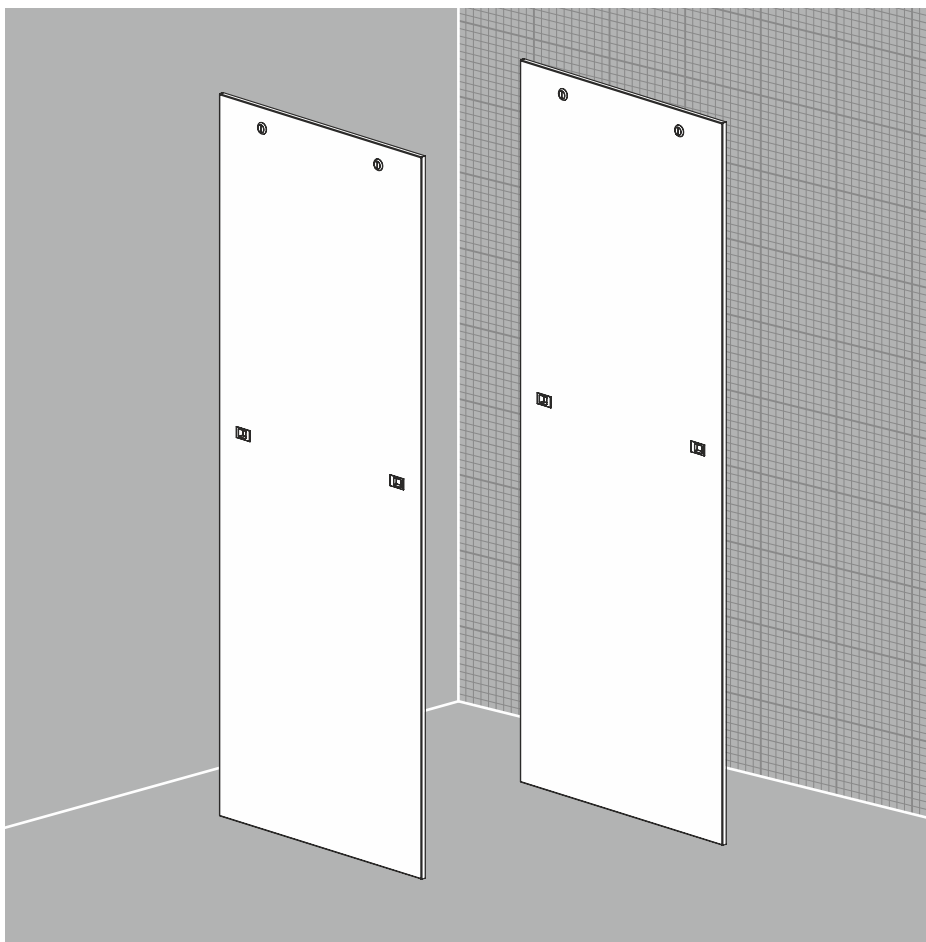


Рис. 2



Стенка боковая XLIT-SB



Код	Габариты шкафа			Размеры стенки		Вес, кг	Кол-во в упаковке, шт.
	Монтажная высота, U	Высота, мм	Глубина, мм	L, мм	C, мм		
XLIT-SB42U6	42	2000	600	1896	496	10,84	2
XLIT-SB42U8	42	2000	800	1896	696	17,24	2
XLIT-SB42U10	42	2000	1000	1896	896	23,64	2
XLIT-SB42U12	42	2000	1200	1896	1096	30,04	2
XLIT-SB46U6	46	2200	600	2096	496	19,03	2
XLIT-SB46U8	46	2200	800	2096	696	25,87	2
XLIT-SB46U10	46	2200	1000	2096	896	32,72	2
XLIT-SB46U12	46	2200	1200	2096	1096	39,56	2

Технические характеристики

- Материал:** листовая сталь
- Поверхность:** структурное порошковое напыление RAL 7035
- Комплект поставки:** стенка боковая с боковыми защелками, 2 шт., к-т крепления, замок с секретом (1/2 шт.), к-т заземления, ключ, упаковка

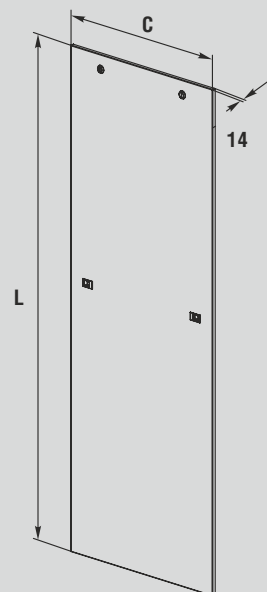


Рис. 1

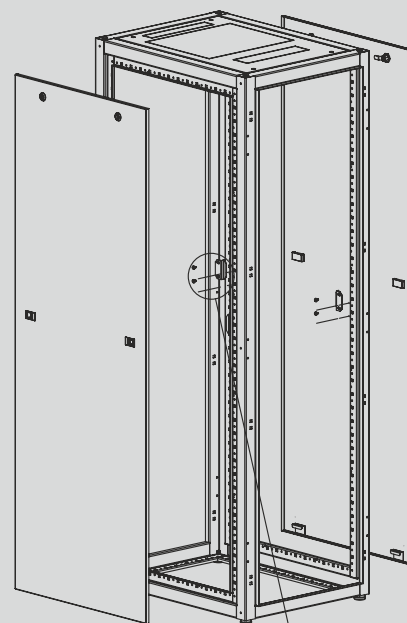


Рис. 2

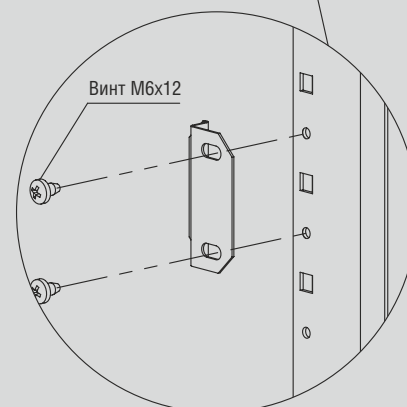


Рис. 3

Панель монтажная XLE-PM

i

Панель монтажная XLE-PM предназначена для размещения на ее плоскости оборудования. Крепление осуществляется на салазки XL-MS, а также верхний и нижний кронштейны.

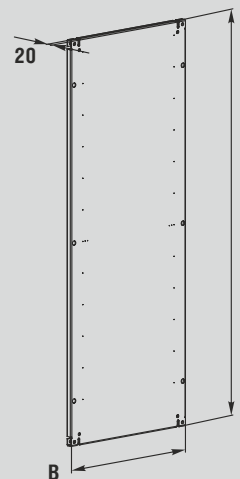
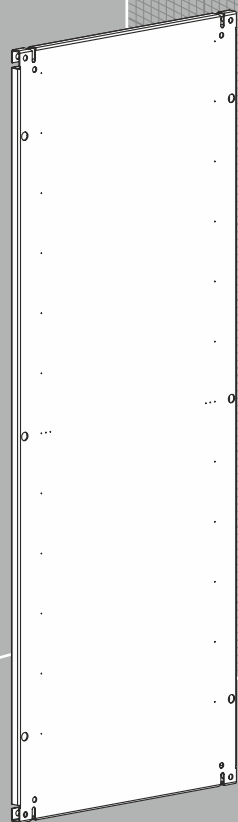


Рис. 1

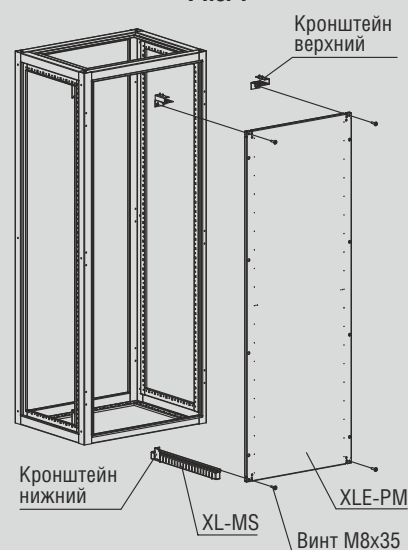


Рис. 2

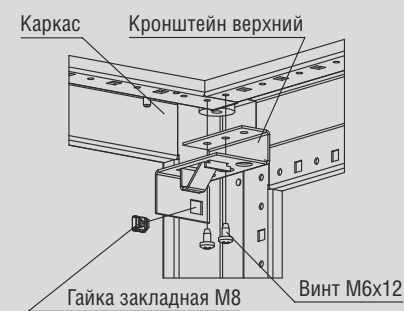


Рис. 3



Рис. 4

Код	Размеры шкафа		Размеры панели		Вес, кг	Кол-во в упаковке, шт.
	Высота, мм	Ширина, мм	L, мм	B, мм		
XLE-PM146	1400	600	1286	486	12,0	1
XLE-PM148	1400	800	1286	686	16,0	1
XLE-PM166	1600	600	1486	486	13,8	1
XLE-PM168	1600	800	1486	686	18,8	1
XLE-PM186	1800	600	1686	486	15,3	1
XLE-PM188	1800	800	1686	686	20,9	1
XLE-PM1810	1800	1000	1686	886	26,5	1
XLE-PM1812	1800	1200	1686	1086	32,2	1
XLE-PM204	2000	400	1886	286	11,0	1
XLE-PM206	2000	600	1886	486	17,2	1
XLE-PM208	2000	800	1886	686	23,5	1
XLE-PM2010	2000	1000	1886	886	29,8	1
XLE-PM2012	2000	1200	1886	1086	36,0	1
XLE-PM226	2200	600	2086	486	19,0	1
XLE-PM228	2200	800	2086	686	25,8	1
XLE-PM2210	2200	1000	2086	886	32,6	1
XLE-PM2212	2200	1200	2086	1086	39,4	1

Технические характеристики

Материал:	листовая сталь
Поверхность:	цинковое покрытие
Комплект поставки:	панель монтажная + к-т для фиксации PM, упаковка



Панель монтажная для моноблочных шкафов ХМ-РМ

i

Панель монтажная ХМ-РМ предназначена для установки в напольных моноблочных шкафах платформы ХМ и размещения на ее поверхности оборудования. Фиксация осуществляется на плоскость задней стенки шкафа приложенным комплектом крепления.

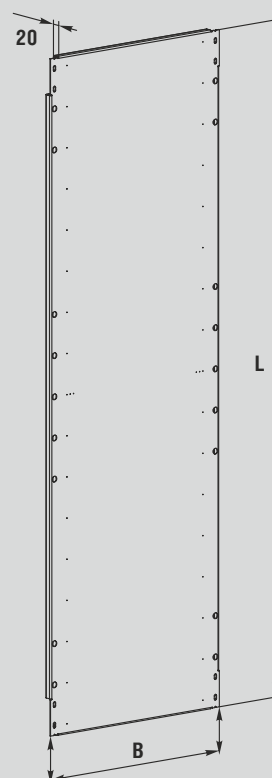
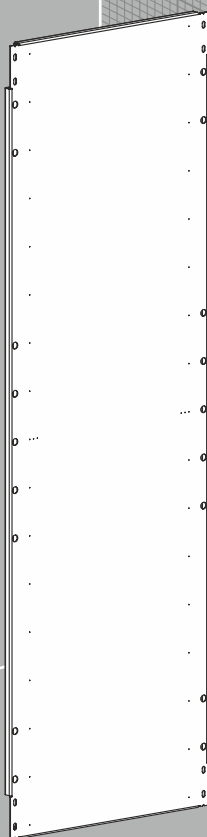


Рис. 1

Код	Размеры шкафа		Размеры панели		Вес, кг	Кол-во в упаковке, шт.
	Высота, мм	Ширина, мм	L, мм	B, мм		
ХМ-РМ146	1400	600	1250	514	11,63	1
ХМ-РМ148	1400	800	1250	714	15,75	1
ХМ-РМ166	1600	600	1450	514	13,46	1
ХМ-РМ168	1600	800	1450	714	18,20	1
ХМ-РМ186	1800	600	1650	514	15,28	1
ХМ-РМ188	1800	800	1650	714	20,84	1
ХМ-РМ1810	1800	1000	1650	914	26,26	1
ХМ-РМ206	2000	600	1850	514	17,11	1
ХМ-РМ208	2000	800	1850	714	23,31	1
ХМ-РМ2010	2000	1000	1850	914	29,10	1
ХМ-РМ2012	2000	1200	1850	1114	35,40	1

Технические характеристики

- Материал:** листовая сталь
Поверхность: цинковое покрытие
Комплект поставки: панель монтажная + к-т крепления, упаковка

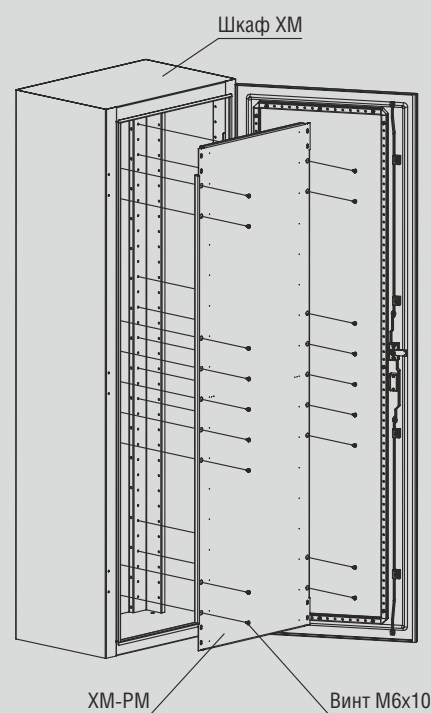


Рис. 2



Широкая монтажная панель XL-PMW

i

Широкая монтажная панель XL-PMW предназначена для установки в напольных шкафах платформы XL. Имеет увеличенную площадь поверхности (на 7% больше стандартной панели XLE-PM). Фиксация осуществляется на горизонтальные рейки XL-RH приложенным комплектом крепления.

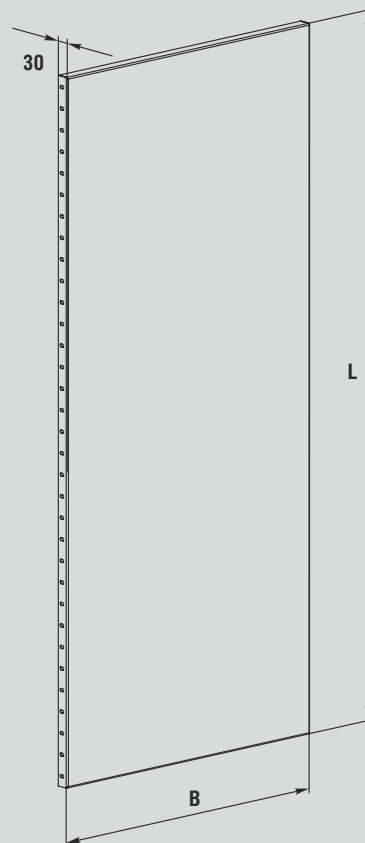
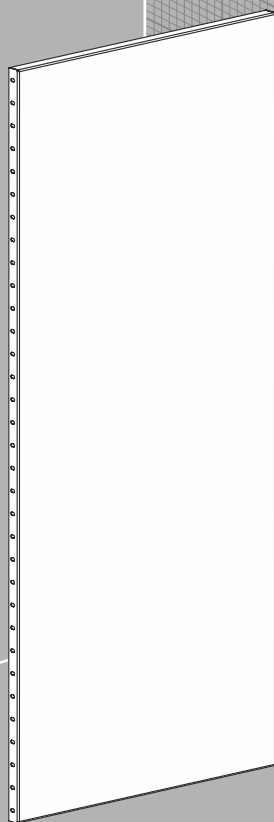


Рис. 1

Код	Размеры шкафа		Размеры панели		Вес, кг	Кол-во в упаковке, шт.
	Высота, мм	Ширина, мм	L, мм	B, мм		
XL-PMW146	1400	600	1250	534	11,96	1
XL-PMW148	1400	800	1250	734	16,06	1
XL-PMW166	1600	600	1450	534	13,80	1
XL-PMW168	1600	800	1450	734	18,53	1
XL-PMW186	1800	600	1650	534	15,64	1
XL-PMW188	1800	800	1650	734	21,00	1
XL-PMW1810	1800	1000	1650	934	26,37	1
XL-PMW1812	1800	1200	1650	1134	31,73	1
XL-PMW204	2000	400	1850	334	11,49	1
XL-PMW206	2000	600	1850	534	17,48	1
XL-PMW208	2000	800	1850	734	23,48	1
XL-PMW2010	2000	1000	1850	934	29,47	1
XL-PMW2012	2000	1200	1850	1134	35,46	1
XL-PMW226	2200	600	2050	534	19,32	1
XL-PMW228	2200	800	2050	734	25,95	1
XL-PMW2210	2200	1000	2050	934	32,57	1
XL-PMW2212	2200	1200	2050	1134	39,19	1

Технические характеристики

- Материал:** листовая сталь
Поверхность: цинковое покрытие
Комплект поставки: панель монтажная + к-т крепления, упаковка

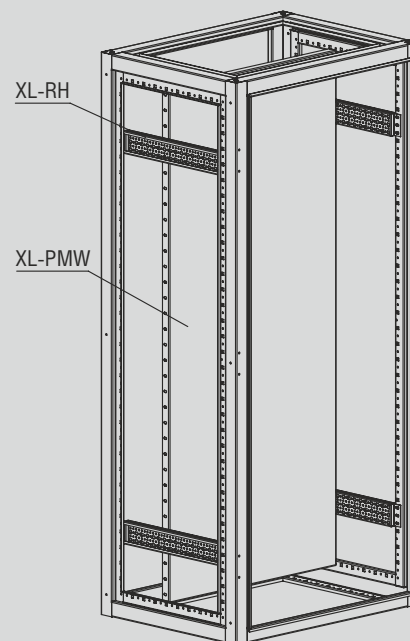


Рис. 2



Панель монтажная для распределительных коробок S-PM

i

Панель монтажная S-PM предназначена для установки в распределительных коробках платформы S. Фиксация осуществляется на рейки, которые конструктивно предусмотрены внутри конструкции, приложенным комплектом крепления.

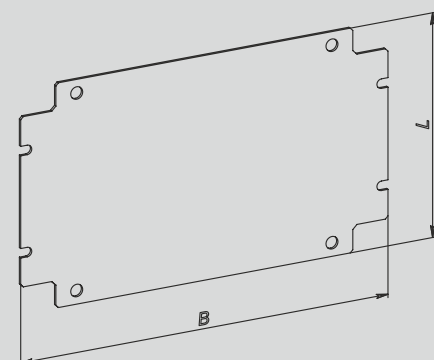
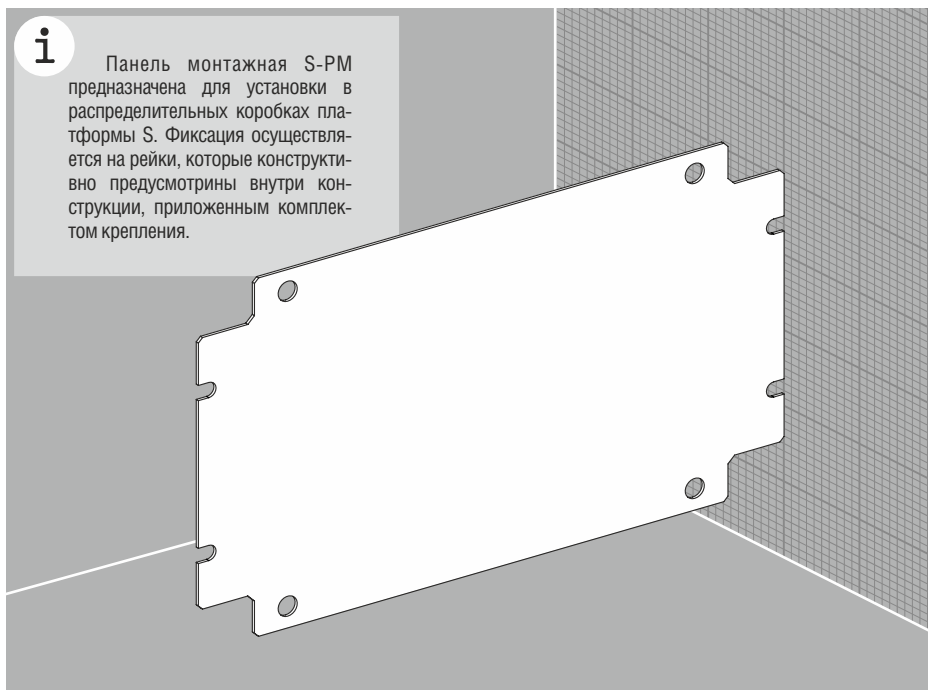


Рис. 1

Код	Размеры шкафа		Размеры панели		Вес, кг	Кол-во в упаковке, шт.
	Высота, мм	Ширина, мм	L, мм	B, мм		
S-PM11	150	150	115	132	0,20	1
S-PM12	150	200	115	182	0,29	1
S-PM13	150	300	115	282	0,47	1
S-PM22	200	200	165	182	0,43	1
S-PM23	200	300	165	282	0,69	1
S-PM24	200	400	165	382	0,95	1
S-PM31	300	150	265	132	0,51	1
S-PM32	300	200	265	182	0,72	1
S-PM33	300	300	265	282	0,13	1
S-PM34	300	400	265	382	1,55	1
S-PM36	300	600	265	582	2,34	1
S-PM42	400	200	365	182	1,00	1
S-PM43	400	300	365	282	1,58	1
S-PM44	400	400	365	382	2,15	1
S-PM46	400	600	365	582	3,25	1
S-PM48	400	800	365	782	4,40	1
S-PM52	500	200	465	182	1,29	1
S-PM53	500	300	465	282	2,02	1
S-PM62	600	200	565	182	1,57	1
S-PM63	600	300	565	282	2,46	1
S-PM64	600	400	565	382	3,35	1
S-PM82	800	200	765	182	2,15	1
S-PM84	800	400	765	382	4,56	1

Технические характеристики

- Материал:** листовая сталь
Поверхность: цинковое покрытие
Комплект поставки: панель монтажная + к-т крепления, упаковка

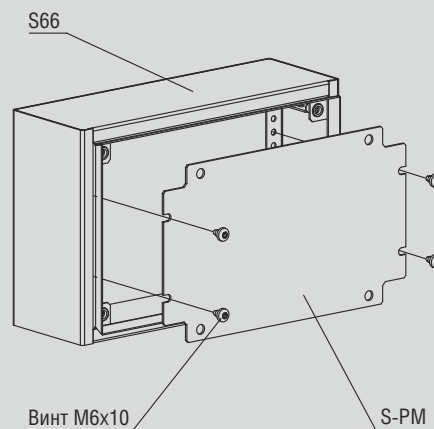


Рис. 2

Мост монтажный XL-MM

i

Мосты монтажные XL-MM используются для монтажа коммутационной и управляющей аппаратуры шкафа. Позволяют структурировать архитектуру распределительного щита и сделать ее более гибкой за счет разных уровней монтажа. Крепление моста монтажного осуществляется непосредственно на рейки вертикальные XL-RV или уголки монтажные XL-UM2.

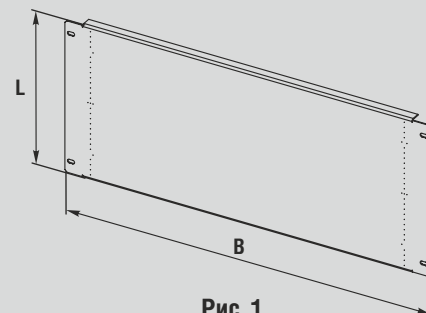
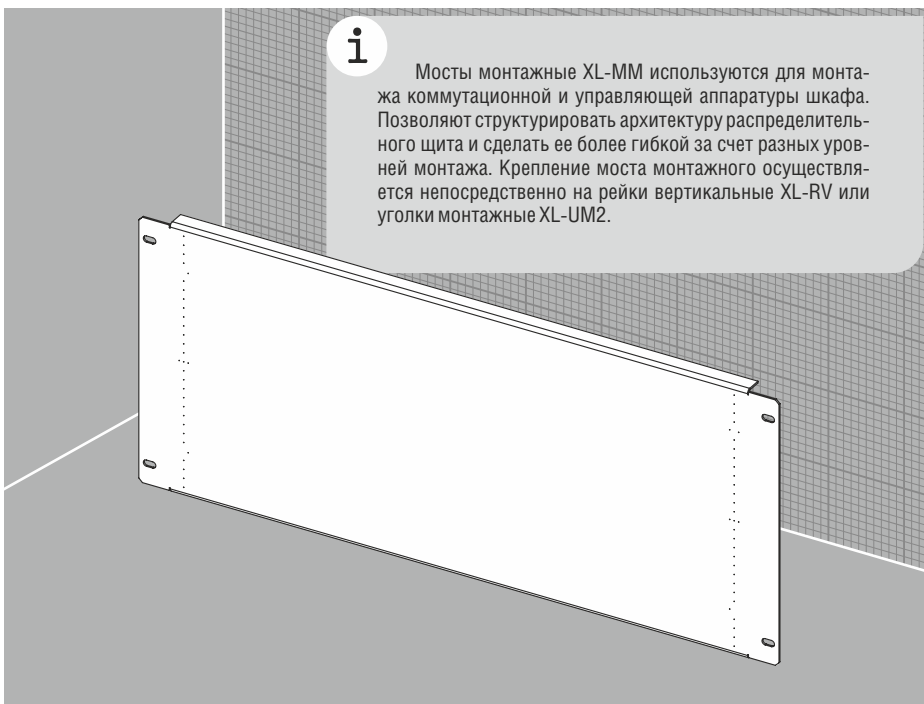


Рис. 1

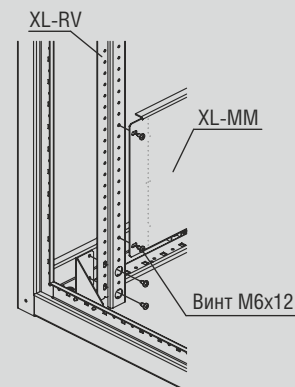
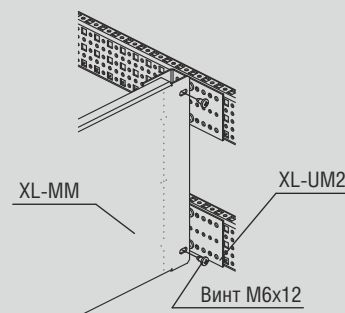


Рис. 2

Код	Ширина шкафа, мм	Размеры моста		Вес, кг	Кол-во в упаковке, шт.
		Высота L, мм	Ширина B, мм		
XL-MM14	400	99	314	0,46	1
XL-MM16	600	99	514	0,77	1
XL-MM18	800	99	714	1,08	1
XL-MM110	1000	99	914	1,40	1
XL-MM112	1200	99	1114	1,73	1
XL-MM154	400	149	314	0,65	1
XL-MM156	600	149	514	1,08	1
XL-MM158	800	149	714	1,52	1
XL-MM1510	1000	149	914	1,95	1
XL-MM1512	1200	149	1114	2,38	1
XL-MM24	400	199	314	0,82	1
XL-MM26	600	199	514	1,38	1
XL-MM28	800	199	714	1,92	1
XL-MM210	1000	199	914	2,47	1
XL-MM212	1200	199	1114	3,04	1
XL-MM34	400	299	314	1,19	1
XL-MM36	600	299	514	1,97	1
XL-MM38	800	299	714	2,75	1
XL-MM310	1000	299	914	3,54	1
XL-MM312	1200	299	1114	4,36	1
XL-MM44	400	399	314	1,57	1
XL-MM46	600	399	514	2,60	1
XL-MM48	800	399	714	3,59	1
XL-MM410	1000	399	914	4,61	1
XL-MM412	1200	399	1114	5,67	1
XL-MM54	400	499	314	1,93	1
XL-MM56	600	499	514	3,18	1
XL-MM58	800	499	714	4,43	1
XL-MM510	1000	499	914	5,68	1
XL-MM512	1200	499	1114	6,93	1

Технические характеристики

Материал: листовая сталь
Поверхность: цинковое покрытие
Комплект поставки: мост монтажный + к-т крепления, упаковка

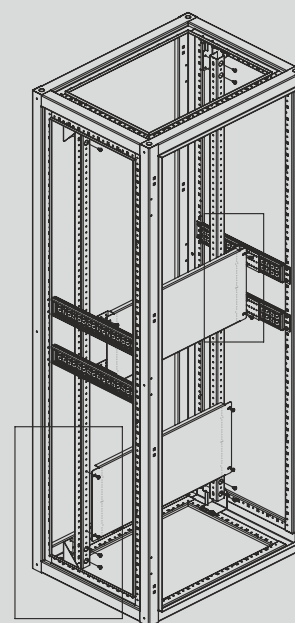


Рис. 3



Мост для установки горизонтальных выключателей XL-MA

i

Мост для установки горизонтальных выключателей XL-MA предназначен для установки автоматов горизонтального исполнения до 630 А. Мост имеет перфорированную часть по краям фасадной стороны, которая предназначена для удобства разводки шин. Крепление осуществляется на уголки XL-UM2 или XL-UM4, которые в свою очередь монтируются на горизонтальные шины XL-RH или XL-RMB. Также есть возможность смонтировать данный мост на универсальный профиль XL-PU или вертикальный профиль XL-RV.



Код	Ширина шкафа, мм	Размеры моста		Вес, кг	Кол-во в упаковке, шт.
		Высота L, мм	Ширина B, мм		
XL-MA156	600	149	514	1,29	1
XL-MA158	800	149	714	1,87	1
XL-MA26	600	199	514	1,63	1
XL-MA28	800	199	714	2,34	1
XL-MA256	600	249	514	1,97	1

Технические характеристики

Материал: листовая сталь
Поверхность: цинковое покрытие
Комплект поставки: мост монтажный + к-т крепления, упаковка

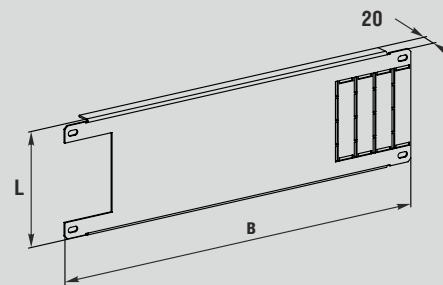


Рис. 1

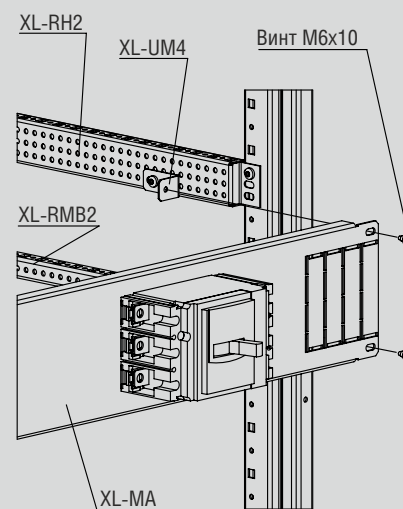
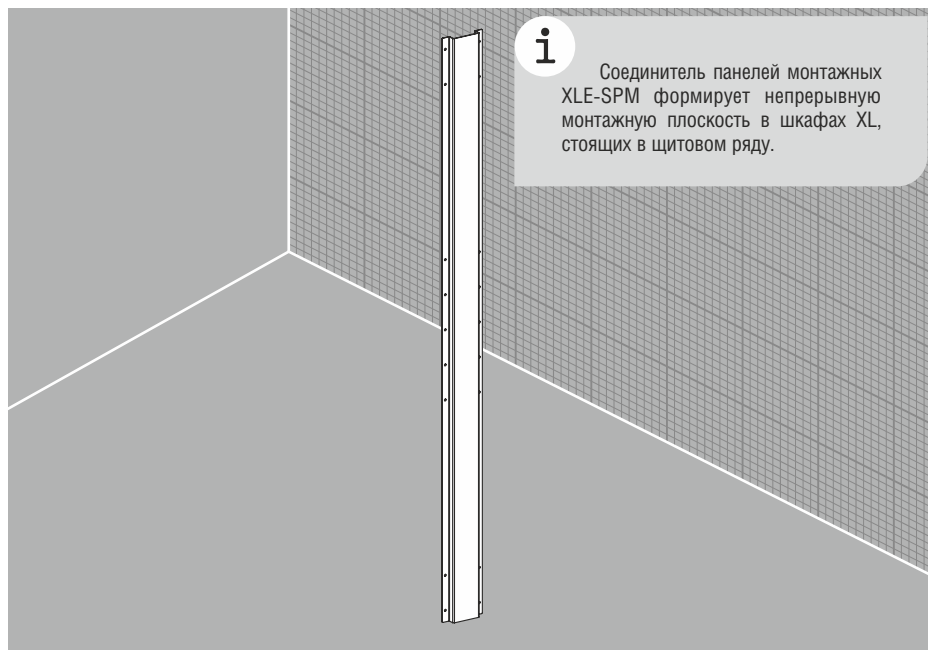


Рис. 2



Соединитель панелей монтажных XLE-SPM



i

Соединитель панелей монтажных XLE-SPM формирует непрерывную монтажную плоскость в шкафах XL, стоящих в щитовом ряду.

Технические характеристики

Материал: листовая сталь
Поверхность: цинковое покрытие
Комплект поставки: соединитель панелей, + к-т крепления, упаковка

Код	Высота шкафа, мм	Высота соединителя, L, мм	Масса, кг
XLE-SPM14	1400	1226	2,77
XLE-SPM16	1600	1426	3,30
XLE-SPM18	1800	1626	3,82
XLE-SPM20	2000	1826	4,34
XLE-SPM22	2200	2026	4,86

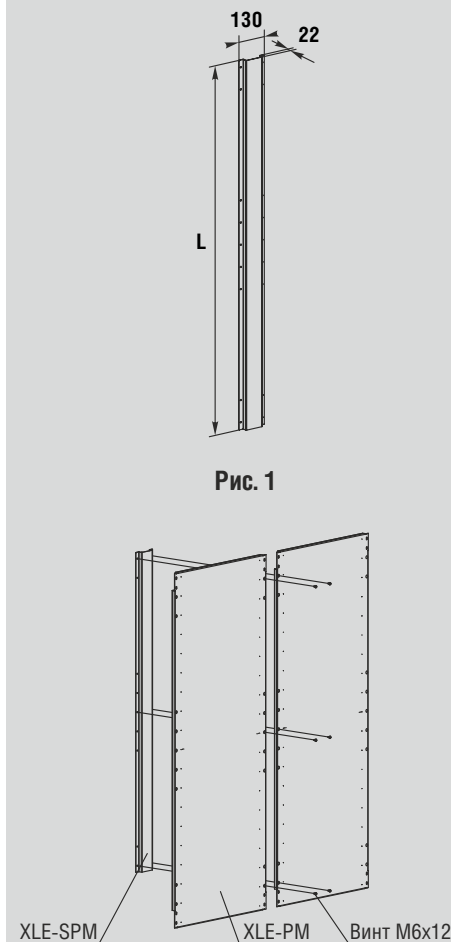
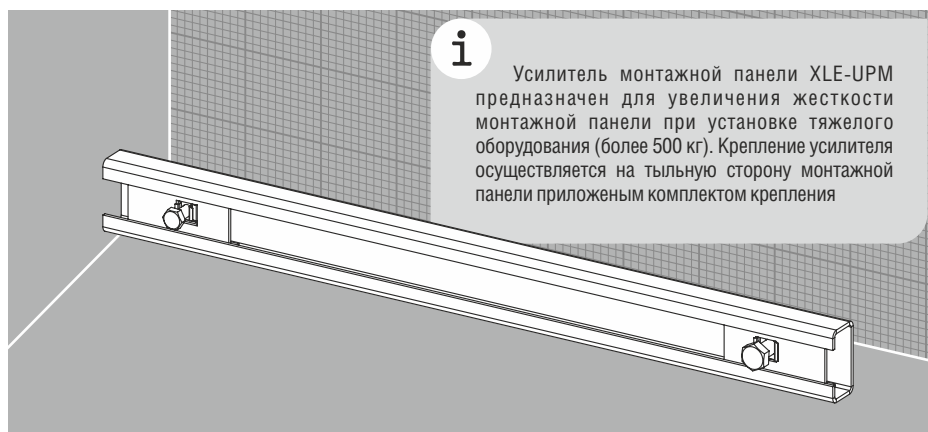


Рис. 1

Рис. 2

Усилитель монтажной панели XLE-UPM



i

Усилитель монтажной панели XLE-UPM предназначен для увеличения жесткости монтажной панели при установке тяжелого оборудования (более 500 кг). Крепление усилителя осуществляется на тыльную сторону монтажной панели приложенным комплектом крепления

Технические характеристики

Материал: листовая сталь
Поверхность: цинковое покрытие
Комплект поставки: усилитель монтажной панели, 2 шт. + к-т крепления, упаковка

Код	Ширина монт. пан., мм	Длина, мм	Масса, кг	Кол-во в упаковке, шт.
XLE-UPM6	486	435	0,72	2
XLE-UPM8	686	635	0,99	2
XLE-UPM10	886	835	1,26	2
XLE-UPM12	1086	1035	1,54	2

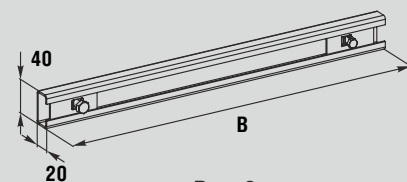


Рис. 3

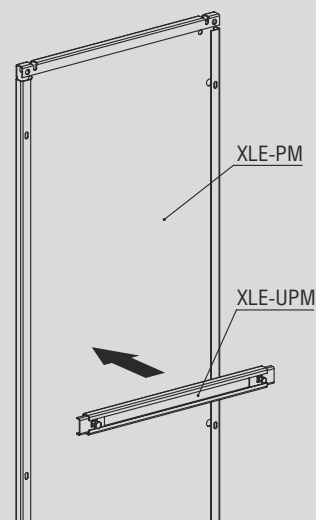
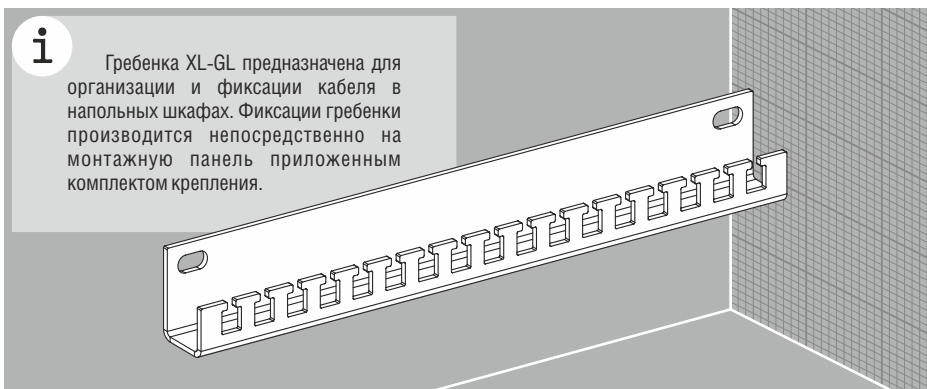


Рис. 4



Гребенка XL-GL



i

Гребенка XL-GL предназначена для организации и фиксации кабеля в напольных шкафах. Фиксации гребенки производится непосредственно на монтажную панель приложенным комплектом крепления.

Технические характеристики

Материал: листовая сталь
Поверхность: цинковое покрытие
Комплект поставки: гребенка, 2шт., к-т крепления, упаковка

Код	Ширина шкафа, мм	Длина рейки L, мм	Вес, кг	Кол-во в упаковке, шт.
XL-GL4	400	332	0,56	2
XL-GL6	600	532	0,96	2
XL-GL8	800	732	1,34	2
XL-GL10	1000	932	1,76	2
XL-GL12	1200	1132	2,16	2

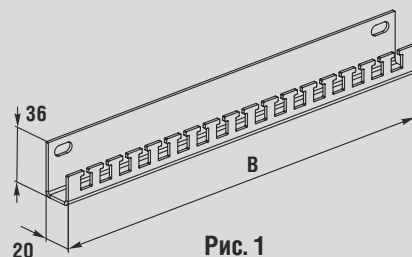
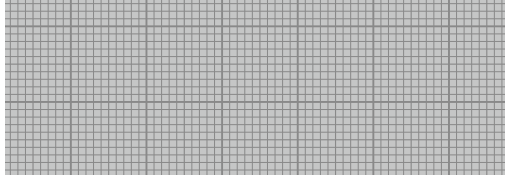


Рис. 1

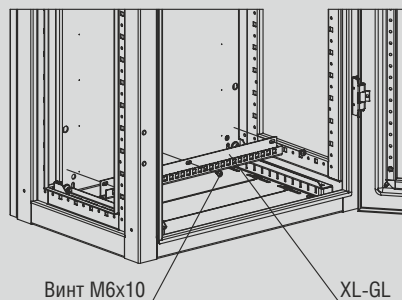
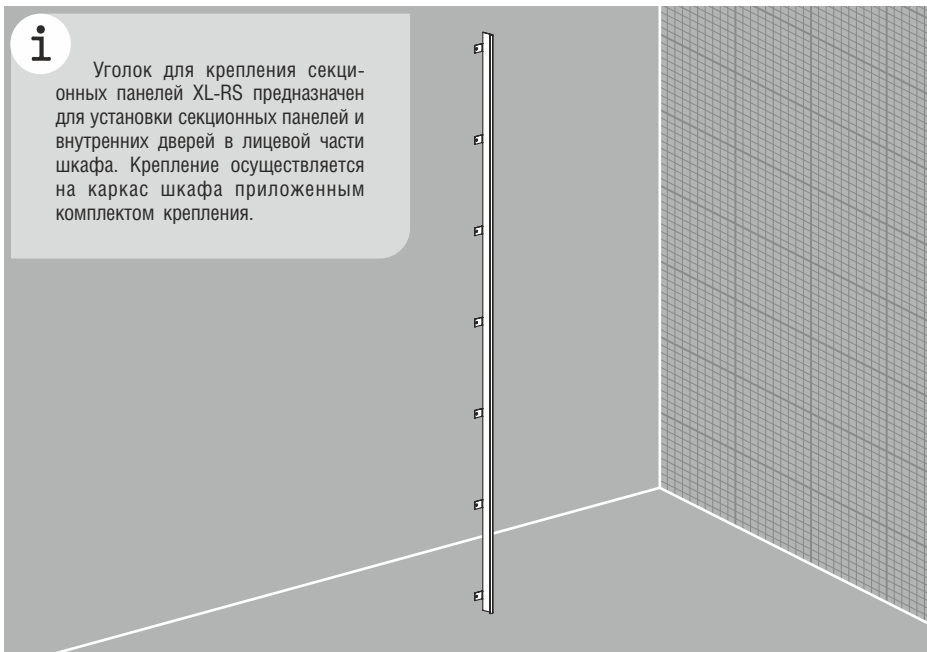


Рис. 2

Уголок для крепления секционных панелей XL-RS



i

Уголок для крепления секционных панелей XL-RS предназначен для установки секционных панелей и внутренних дверей в лицевой части шкафа. Крепление осуществляется на каркас шкафа приложенным комплектом крепления.

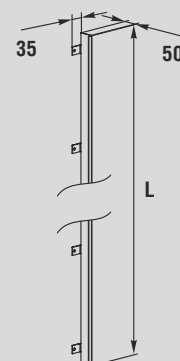


Рис. 3

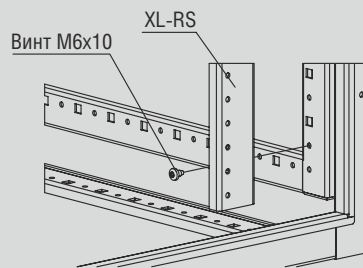


Рис. 4

Технические характеристики

Материал: листовая сталь
Поверхность: структурное порошковое напыление RAL 7035
Комплект поставки: уголок для крепления секционных панелей, 2 шт. + к-т крепления, упаковка

Код	Высота шкафа, мм	Высота рейки L, мм	Вес, кг	Кол-во в упаковке, шт.
XL-RS12	1400	1280	2,53	2
XL-RS14	1600	1480	2,94	2
XL-RS16	1800	1680	3,35	2
XL-RS18	2000	1880	3,76	2
XL-RS20	2200	2080	4,17	2

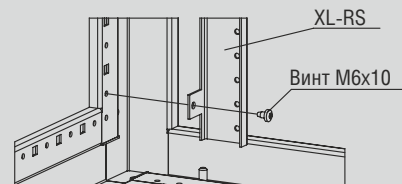
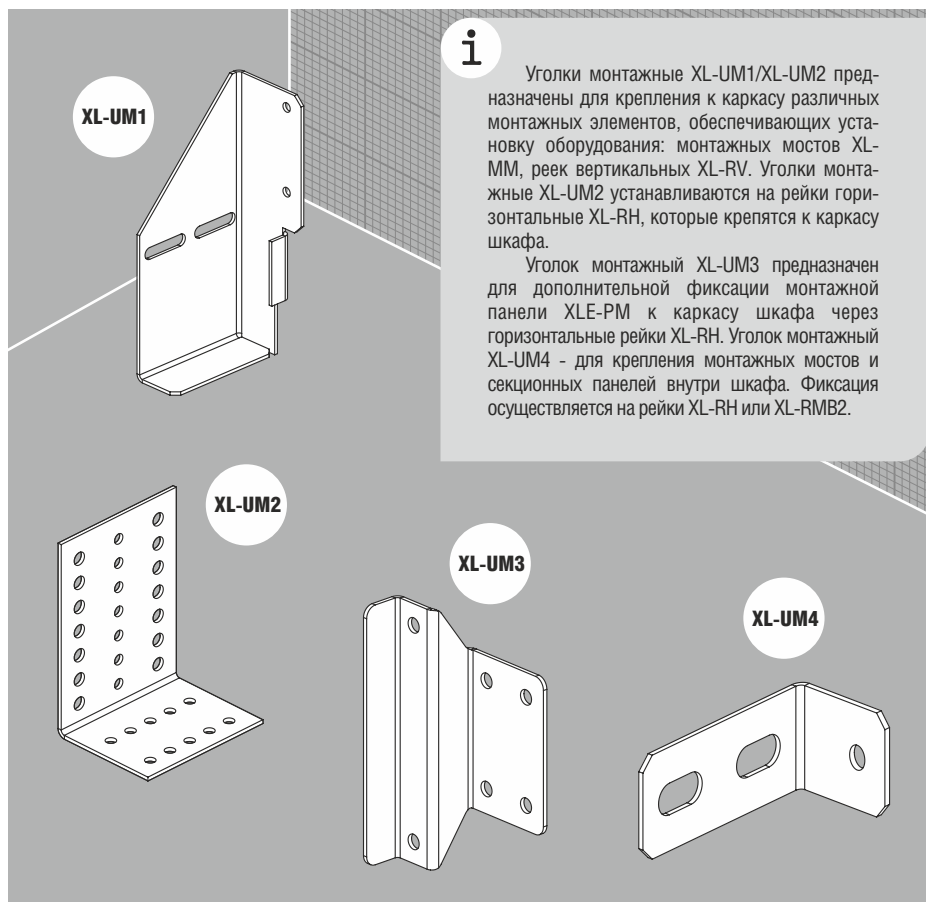


Рис. 5



Уголок монтажный XL-UM1, XL-UM2, XL-UM3, XL-UM4



i

Уголки монтажные XL-UM1/XL-UM2 предназначены для крепления к каркасу различных монтажных элементов, обеспечивающих установку оборудования: монтажных мостов XL-MM, реек вертикальных XL-RV. Уголки монтажные XL-UM2 устанавливаются на рейки горизонтальные XL-RH, которые крепятся к каркасу шкафа.

Уголок монтажный XL-UM3 предназначен для дополнительной фиксации монтажной панели XLE-PM к каркасу шкафа через горизонтальные рейки XL-RH. Уголок монтажный XL-UM4 - для крепления монтажных мостов и секционных панелей внутри шкафа. Фиксация осуществляется на рейки XL-RH или XL-RMB2.

Технические характеристики

Материал: листовая сталь
Поверхность: цинковое покрытие
Комплект поставки: уголок монтажный, 2 шт.
 + к-т крепления, упаковка

Код	Вес, кг	Кол-во в упаковке, шт.
XL-UM1	0,55	2
XL-UM2	0,32	2
XL-UM3	0,32	2
XL-UM4	0,04	2

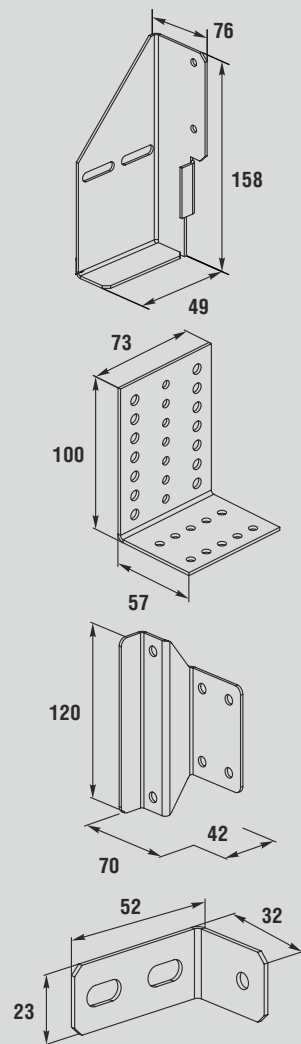


Рис. 1

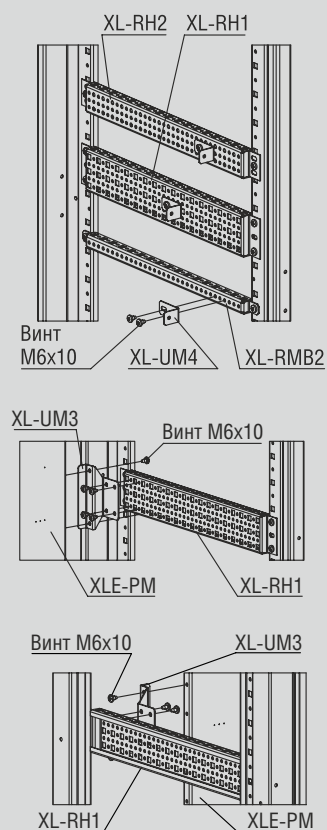


Рис. 2



Рейка вертикальная XL-RV

i

Рейки вертикальные XL-RV предназначены для крепления к каркасу монтажных элементов, обеспечивающих установку оборудования по заданной схеме. Устанавливаются в каркас с помощью монтажных уголков XL-UM1/ XL-UM2 и реек горизонтальных XL-RH

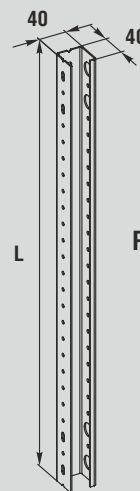
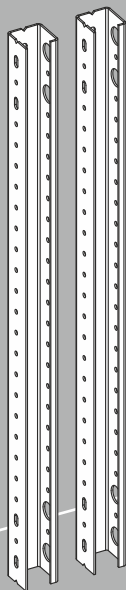


Рис. 1

Технические характеристики

Материал: листовая сталь
Поверхность: цинковое покрытие
Комплект поставки: рейка вертикальная, 2 шт. + к-т крепления, упаковка

Код	Высота шкафа, мм	Высота рейки L, мм	Вес, кг	Кол-во в упаковке, шт.
XL-RV12	1400	1250	2,53	2
XL-RV14	1600	1450	2,94	2
XL-RV16	1800	1650	3,35	2
XL-RV18	2000	1850	3,76	2
XL-RV20	2200	2050	4,17	2

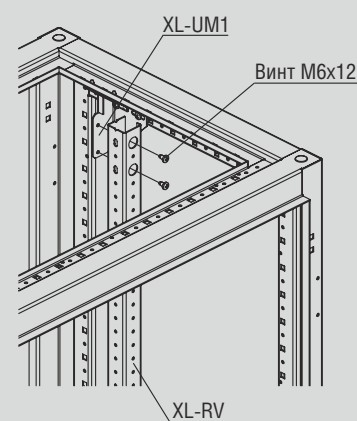


Рис. 2

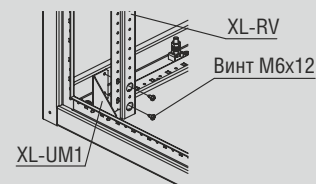


Рис. 3

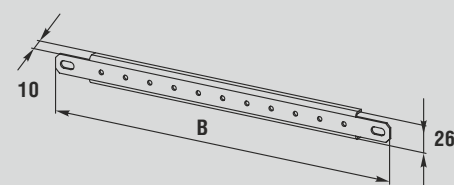
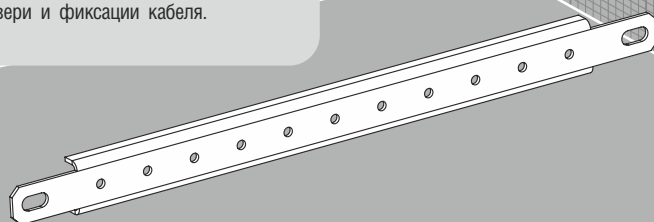


Рис. 4

Рейка дверная для напольных шкафов XL-RMD

i

Рейка дверная XL-RMD предназначена для простого крепления кабельных каналов, держателей кабельного шланга, оборудования в двери и фиксации кабеля.



Технические характеристики

Материал: листовая сталь
Поверхность: цинковое покрытие
Комплект поставки: рейка дверная, 10 шт. + к-т крепления, упаковка

Код	Ширина дверей шкафа, мм	Длина рейки В, мм	Вес, кг	Кол-во в упаковке, шт.
XL-RMD4	400	244	1,23	10
XL-RMD5	500	344	1,84	10
XL-RMD6	600	444	2,45	10
XL-RMD8	800	644	3,46	10

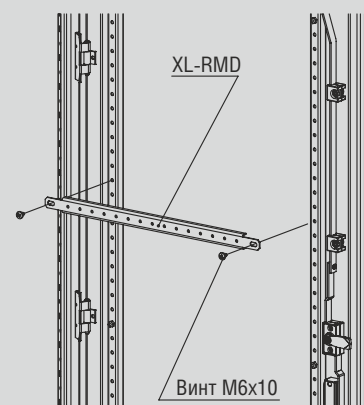
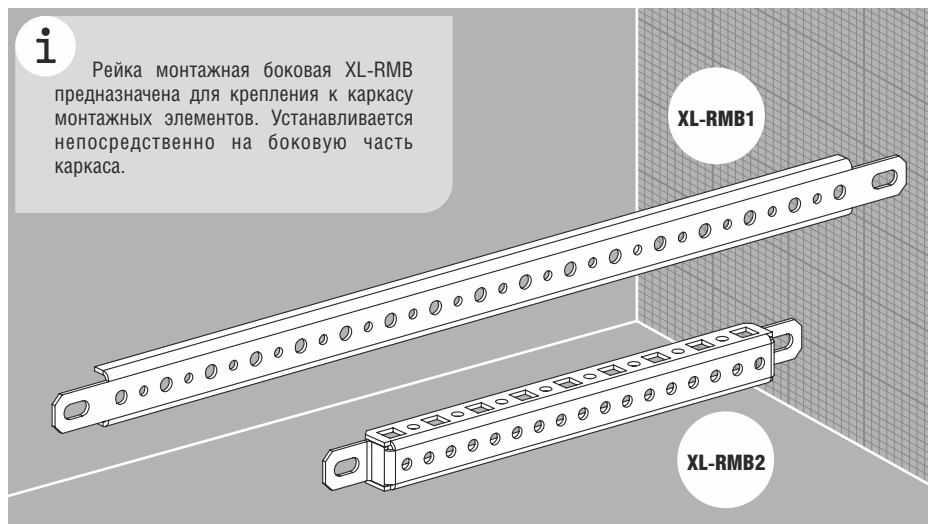


Рис. 5



Рейка монтажная боковая XL-RMB



i

Рейка монтажная боковая XL-RMB предназначена для крепления к каркасу монтажных элементов. Устанавливается непосредственно на боковую часть каркаса.

XL-RMB1

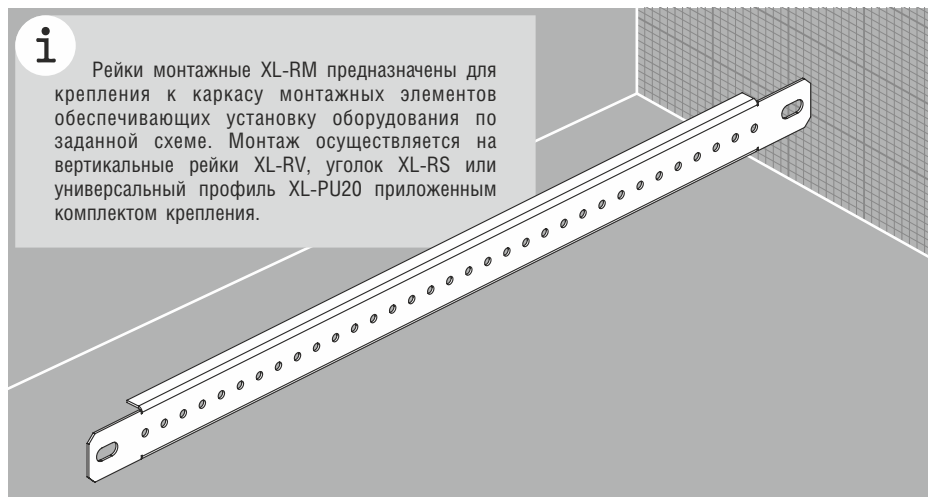
XL-RMB2

Технические характеристики

Материал: листовая сталь
Поверхность: цинковое покрытие
Комплект поставки: рейка монтажная боковая, 6 шт. + к-т крепления, упаковка

Код	Глубина шкафа, мм	Длина рейки В, мм	Вес, кг	Кол-во в упаковке, шт.
XL-RMB14	400	274	0,84	6
XL-RMB16	600	474	1,56	6
XL-RMB18	800	674	2,28	6
XL-RMB24	400	270	1,08	6
XL-RMB26	600	470	1,92	6
XL-RMB28	800	670	2,82	6

Рейка монтажная XL-RM



i

Рейки монтажные XL-RM предназначены для крепления к каркасу монтажных элементов обеспечивающих установку оборудования по заданной схеме. Монтаж осуществляется на вертикальные рейки XL-RV, уголок XL-RS или универсальный профиль XL-PU20 приложенным комплектом крепления.

Технические характеристики

Материал: листовая сталь
Поверхность: цинковое покрытие
Комплект поставки: рейка монтажная, 6 шт. + к-т крепления, упаковка

Код	Ширина шкафа, мм	Длина рейки В, мм	Вес, кг	Кол-во в упаковке, шт.
XL-RM4	400	314	0,96	6
XL-RM6	600	514	1,68	6
XL-RM8	800	714	2,40	6
XL-RM10	1000	914	3,12	6
XL-RM12	1200	1114	3,84	6

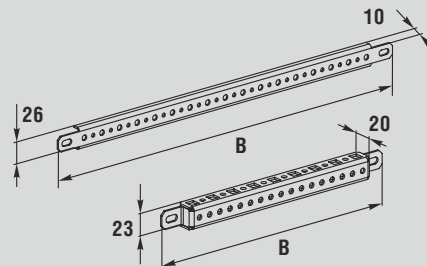


Рис. 1

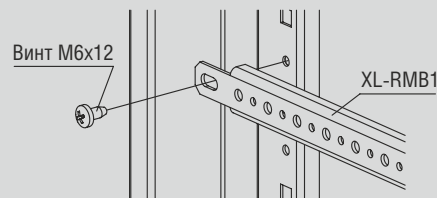


Рис. 2

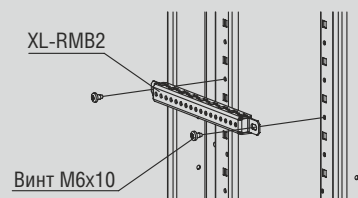


Рис. 3

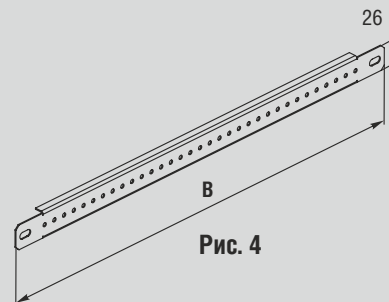


Рис. 4

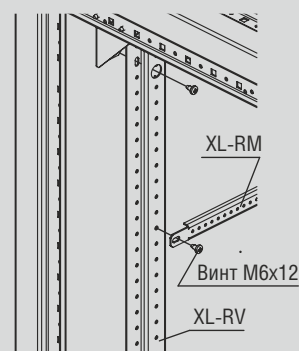


Рис. 5

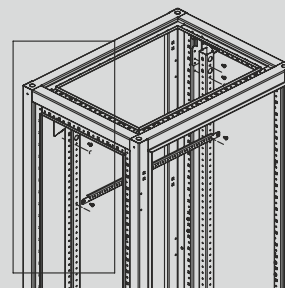
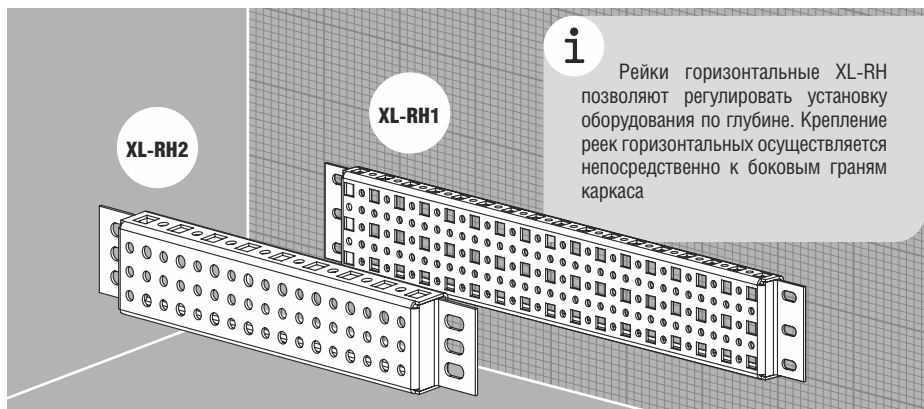


Рис. 6

Рейка горизонтальная XL-RH

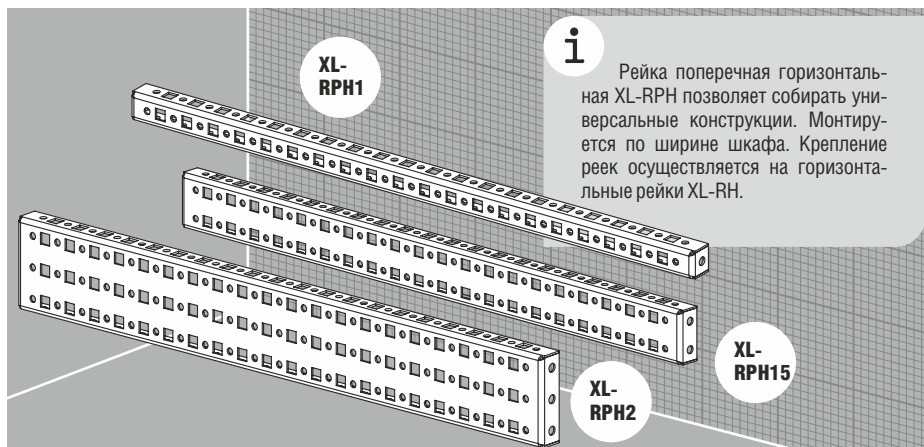


Технические характеристики

Материал:	листовая сталь
Поверхность:	цинковое покрытие
Комплект поставки:	рейка горизонтальная, 2 шт. + к-т крепления, упаковка

Код	Глубина шкафа, мм	Длина рейки С, мм	Вес, кг	Кол-во в упаковке, шт.
XL-RH14	400	277	0,66	2
XL-RH16	600	477	1,14	2
XL-RH18	800	677	1,60	2
XL-RH24	400	277	0,52	2
XL-RH26	600	477	0,94	2
XL-RH28	800	677	1,36	2

Рейка поперечная горизонтальная XL-RPH



Технические характеристики

Материал:	листовая сталь
Поверхность:	цинковое покрытие
Комплект поставки:	рейка поперечная горизонтальная, 6 шт. + к-т крепления, упаковка

Код	Ширина шкафа, мм	Длина рейки L, мм	Вес, кг	Кол-во в упаковке, шт.
XL-RPH14	400	332	1,41	6
XL-RPH16	600	532	2,25	6
XL-RPH18	800	732	3,06	6
XL-RPH110	1000	932	3,87	6
XL-RPH112	1200	1132	4,68	6
XL-RPH154	400	332	1,68	6
XL-RPH156	600	532	2,58	6
XL-RPH158	800	732	3,54	6
XL-RPH1510	1000	932	4,44	6
XL-RPH1512	1200	1132	5,34	6
XL-RPH24	400	332	2,88	6
XL-RPH26	600	532	4,47	6
XL-RPH28	800	732	6,06	6
XL-RPH210	1000	932	7,65	6
XL-RPH212	1200	1132	9,24	6

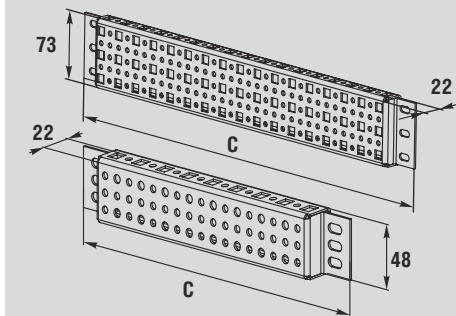


Рис. 1

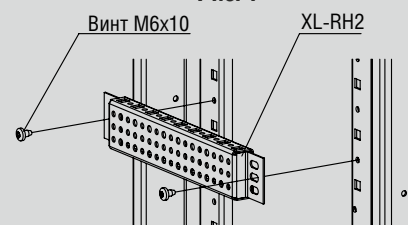


Рис. 2

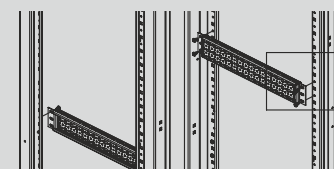


Рис. 3

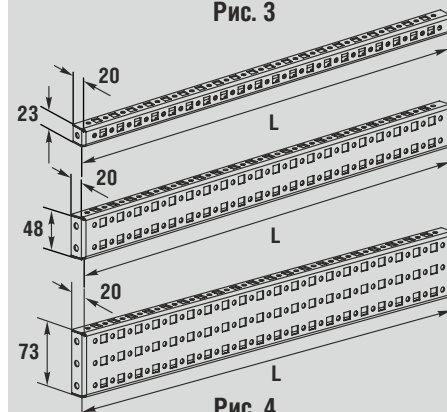


Рис. 4

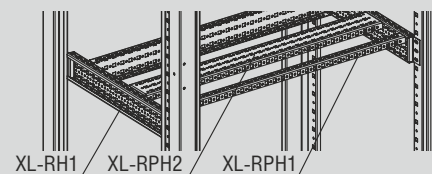


Рис. 5

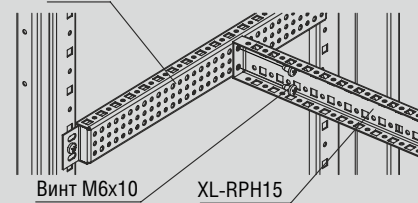


Рис. 6

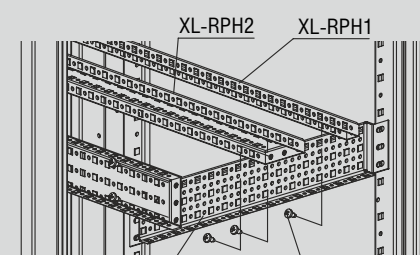


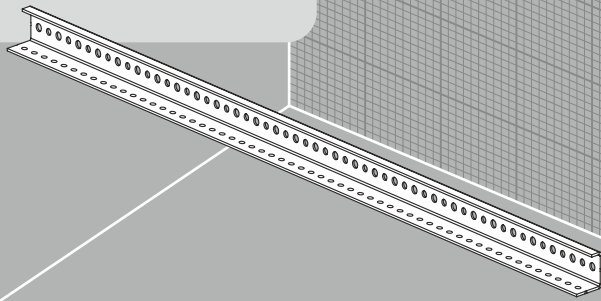
Рис. 6



Профиль универсальный XL-PU20

i

Профиль универсальный XL-PU20 предназначен для крепления к каркасу монтажных элементов и создания индивидуальных схемных решений



Технические характеристики

Материал: листовая сталь
Поверхность: цинковое покрытие
Комплект поставки: профиль универсальный, 2 шт., упаковка

Код	Размеры профиля, мм	Вес, кг	Кол-во в упаковке, шт.
XL-PU20	2000x35x30	3,30	2

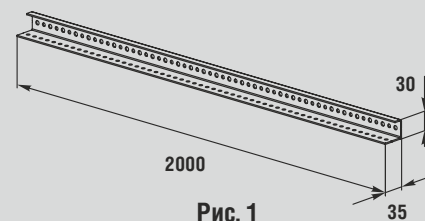


Рис. 1

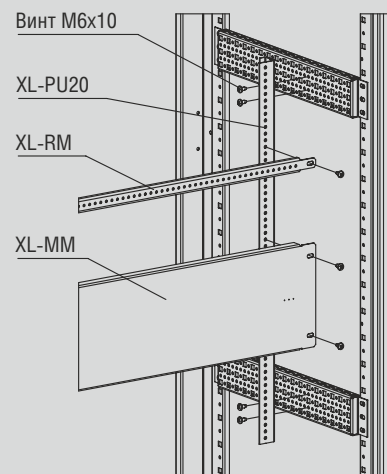
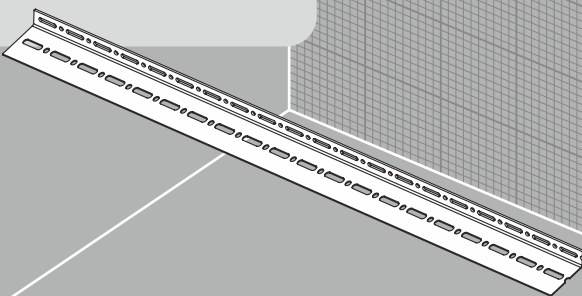


Рис. 2

Уголок универсальный XL-UU20

i

Уголок универсальный XL-UU20 предназначен для крепления к каркасу монтажных элементов, обеспечивающих установку оборудования по заданной схеме



Технические характеристики

Материал: листовая сталь
Поверхность: цинковое покрытие
Комплект поставки: уголок универсальный, 2 шт., упаковка

Код	Размеры уголка, мм	Вес, кг	Кол-во в упаковке, шт.
XL-UU20	2000x49x30	3,20	2

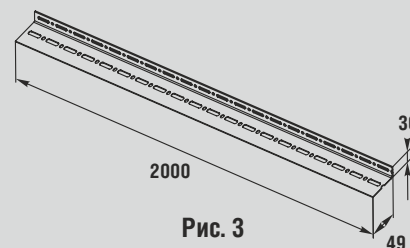


Рис. 3

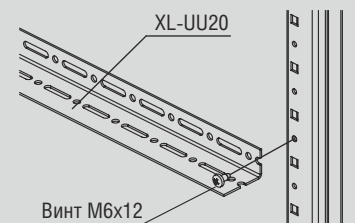


Рис. 4

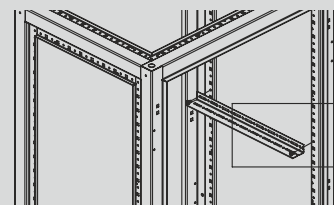
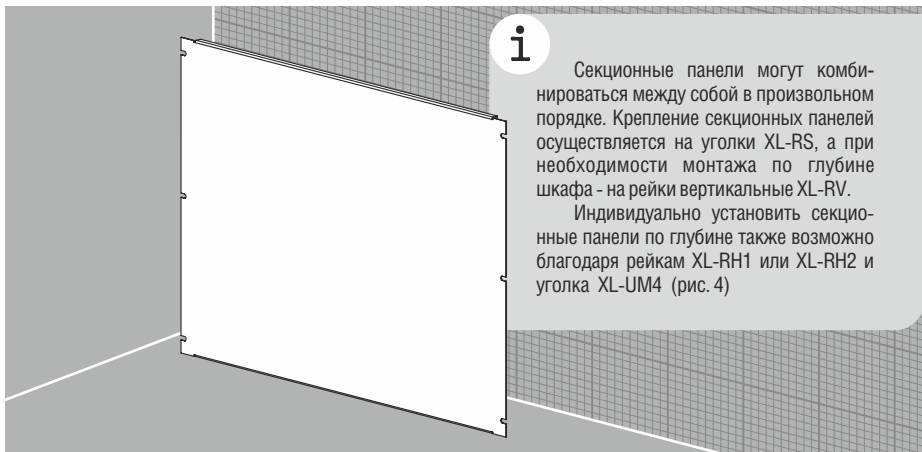


Рис. 5

Панель секционная XL-PS



i

Секционные панели могут комбинироваться между собой в произвольном порядке. Крепление секционных панелей осуществляется на уголки XL-RS, а при необходимости монтажа по глубине шкафа - на рейки вертикальные XL-RV.

Индивидуально установить секционные панели по глубине также возможно благодаря рейкам XL-RH1 или XL-RH2 и уголка XL-UM4 (рис. 4)

Код	Ширина шкафа, мм	Размеры панели		Вес, кг	Кол-во в упаковке, шт.
		L, мм	B, мм		
XL-PS054	400	49	300	0,21	1
XL-PS056	600	49	500	0,34	1
XL-PS058	800	49	700	0,48	1
XL-PS0510	1000	49	900	0,62	1
XL-PS0512	1200	49	1100	0,76	1
XL-PS14	400	99	300	0,40	1
XL-PS16	600	99	500	0,68	1
XL-PS18	800	99	700	0,96	1
XL-PS110	1000	99	900	1,23	1
XL-PS112	1200	99	1100	1,51	1
XL-PS154	400	149	300	0,57	1
XL-PS156	600	149	500	0,97	1
XL-PS158	800	149	700	1,37	1
XL-PS1510	1000	149	900	1,76	1
XL-PS1512	1200	149	1100	2,15	1
XL-PS24	400	199	300	0,75	1
XL-PS26	600	199	500	1,26	1
XL-PS28	800	199	700	1,78	1
XL-PS210	1000	199	900	2,29	1
XL-PS212	1200	199	1100	2,80	1
XL-PS254	400	249	300	0,93	1
XL-PS256	600	249	500	1,56	1
XL-PS258	800	249	700	2,20	1
XL-PS2510	1000	249	900	2,82	1
XL-PS2512	1200	249	1100	3,45	1
XL-PS34	400	299	300	1,10	1
XL-PS36	600	299	500	1,85	1
XL-PS38	800	299	700	2,61	1
XL-PS310	1000	299	900	3,34	1
XL-PS312	1200	299	1100	4,09	1
XL-PS44	400	399	300	1,45	1
XL-PS46	600	399	500	2,45	1
XL-PS48	800	399	700	3,44	1
XL-PS410	1000	399	900	4,40	1
XL-PS412	1200	399	1100	5,38	1
XL-PS54	400	499	300	1,81	1
XL-PS56	600	499	500	3,02	1
XL-PS58	800	499	700	4,24	1
XL-PS510	1000	499	900	5,46	1
XL-PS512	1200	499	1100	6,67	1
XL-PS64	400	599	300	2,17	1
XL-PS66	600	599	500	3,63	1
XL-PS68	800	599	700	5,09	1
XL-PS610	1000	599	900	6,55	1
XL-PS612	1200	599	1100	8,01	1

Технические характеристики

Материал:	листовая сталь
Поверхность:	структурное порошковое напыление RAL 7035
Комплект поставки:	панель секционная + к-т крепления, упаковка

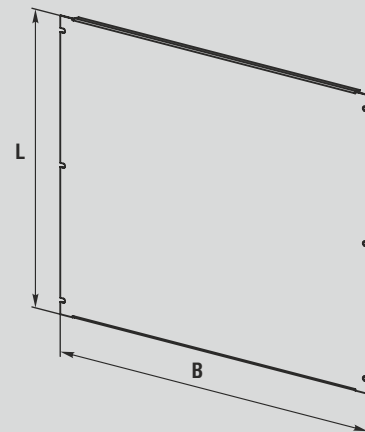


Рис. 1

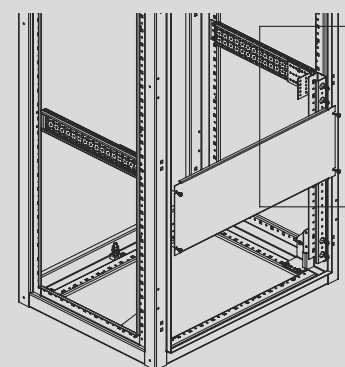


Рис. 2

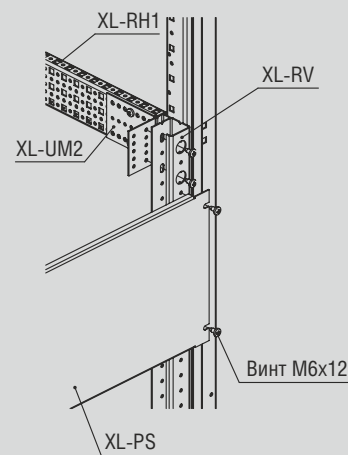


Рис. 3

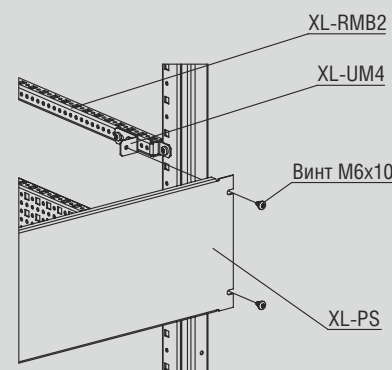


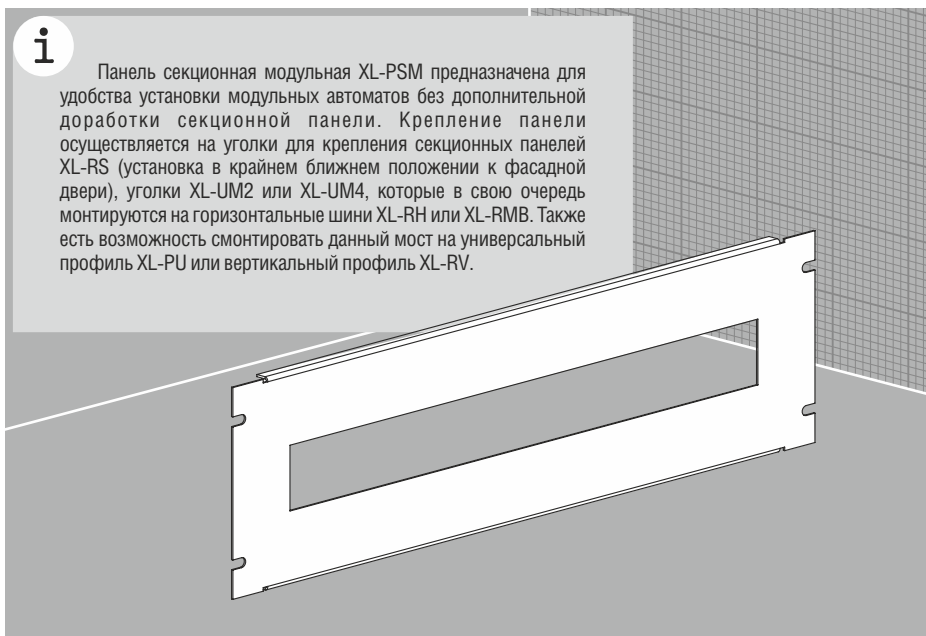
Рис. 4



Панель секционная модульная XL-PSM

i

Панель секционная модульная XL-PSM предназначена для удобства установки модульных автоматов без дополнительной доработки секционной панели. Крепление панели осуществляется на уголки для крепления секционных панелей XL-RS (установка в крайнем ближнем положении к фасадной двери), уголки XL-UM2 или XL-UM4, которые в свою очередь монтируются на горизонтальные шины XL-RH или XL-RMB. Также есть возможность смонтировать данный мост на универсальный профиль XL-PU или вертикальный профиль XL-RV.



Код	Ширина шкафа, мм	Размеры панели		Вес, кг	Кол-во в упаковке, шт.
		Высота L, мм	Ширина B, мм		
XL-PSM156	600	149	500	0,75	1
XL-PSM158	800	149	700	1,04	1
XL-PSM26	600	199	500	1,04	1
XL-PSM28	800	199	700	1,45	1
XL-PSM256	600	249	500	1,34	1

Технические характеристики

- Материал:** листовая сталь
Поверхность: структурное порошковое напыление RAL 7035
Комплект поставки: панель секционная + к-т крепления, упаковка

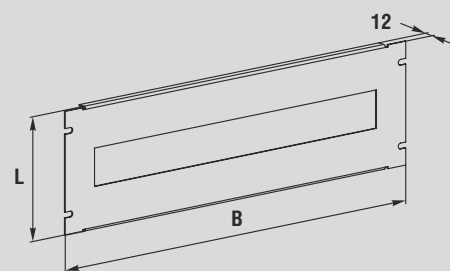


Рис. 1

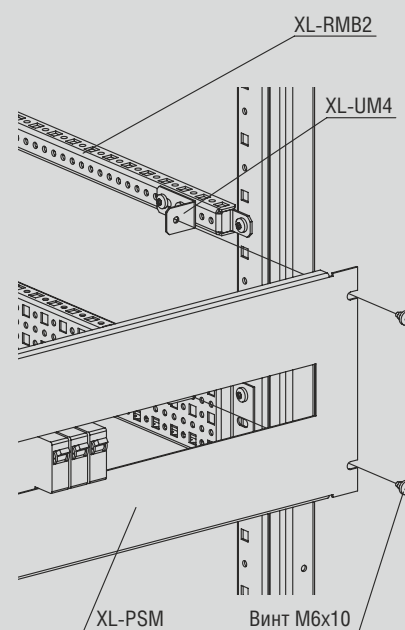


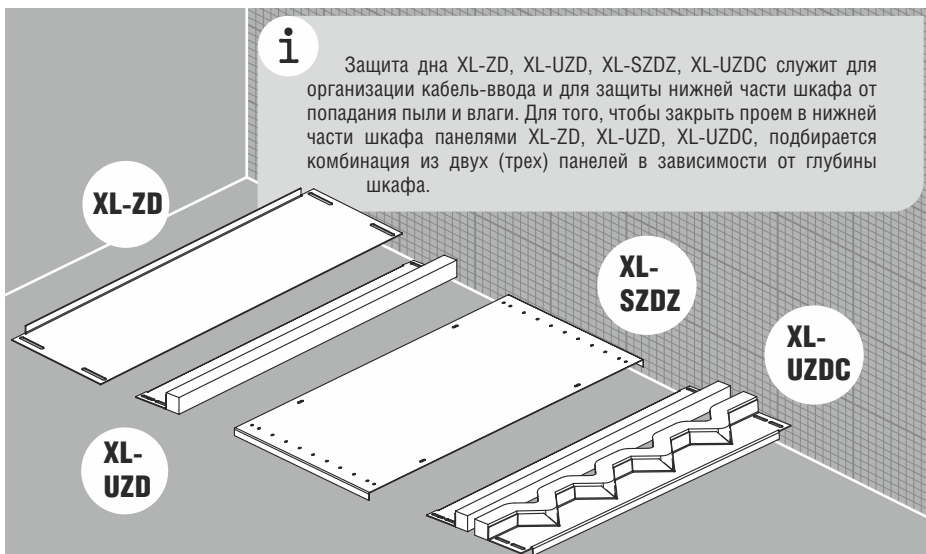
Рис. 2



Защита дна XL-ZD, XL-UZD, XL-SZDZ, XL-UZDC

i

Защита дна XL-ZD, XL-UZD, XL-SZDZ, XL-UZDC служит для организации кабель-ввода и для защиты нижней части шкафа от попадания пыли и влаги. Для того, чтобы закрыть проем в нижней части шкафа панелями XL-ZD, XL-UZD, XL-UZDC, подбирается комбинация из двух (трех) панелей в зависимости от глубины шкафа.



Код	Ширина шкафа, мм	Размеры панели		Вес, кг	Кол-во в упаковке, шт.
		В, мм	С, мм		
XL-ZD14	400	272	100	0,35	1
XL-ZD16	600	472	100	0,61	1
XL-ZD18	800	672	100	0,88	1
XL-ZD110	1000	872	100	1,14	1
XL-ZD112	1200	1072	100	1,40	1
XL-ZD24	400	272	200	0,67	1
XL-ZD26	600	472	200	1,17	1
XL-ZD28	800	672	200	1,67	1
XL-ZD210	1000	872	200	2,16	1
XL-ZD212	1200	1072	200	2,66	1
XL-UZD14	400	272	105	0,70	2
XL-UZD16	600	472	105	1,22	2
XL-UZD18	800	672	105	1,74	2
XL-UZD110	1000	872	105	2,26	2
XL-UZD112	1200	1072	105	2,78	2
XL-UZDC14	400	272	105	0,64	2
XL-UZDC16	600	472	105	1,06	2
XL-UZDC18	800	672	105	1,54	2
XL-UZDC110	1000	872	105	1,96	2
XL-UZDC112	1200	1072	105	2,48	2

Код	Размеры шкафа		Размеры панели		Вес, кг	Кол-во в упаковке, шт.
	Ширина, мм	Глубина, мм	В, мм	С, мм		
XL-SZDZ64	600	400	510	295	1,23	1
XL-SZDZ66	600	600	510	495	2,07	1
XL-SZDZ68	600	800	510	695	2,90	1
XL-SZDZ84	800	400	710	295	1,70	1
XL-SZDZ86	800	600	710	495	2,85	1
XL-SZDZ88	800	800	710	695	4,00	1
XL-SZDZ104	1000	400	910	295	1,64	1
XL-SZDZ106	1000	600	910	495	3,11	1
XL-SZDZ108	1000	800	910	695	4,57	1
XL-SZDZ124	1200	400	1110	295	1,99	1
XL-SZDZ126	1200	600	1110	495	3,77	1
XL-SZDZ128	1200	800	1110	695	5,55	1

Технические характеристики

Материал: листовая сталь
Поверхность: цинковое покрытие
Уплотнение: пенополиуретан (для UZD, UZDC)
Комплект поставки: защита дна + к-т крепления, упаковка

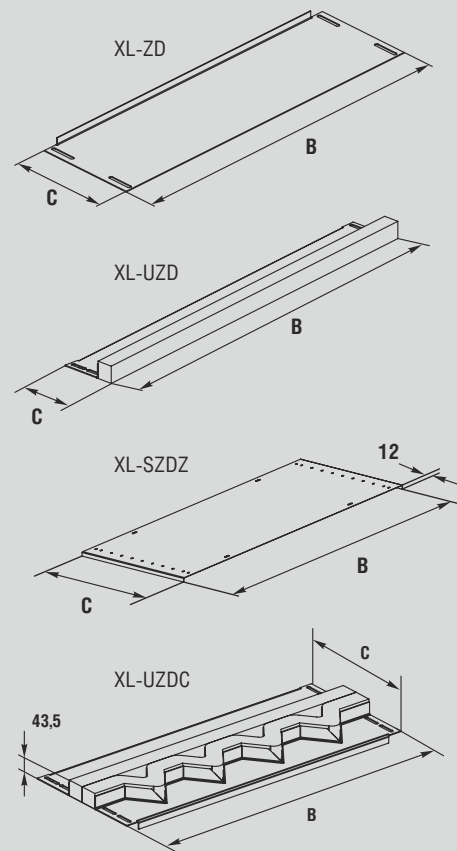


Рис. 1

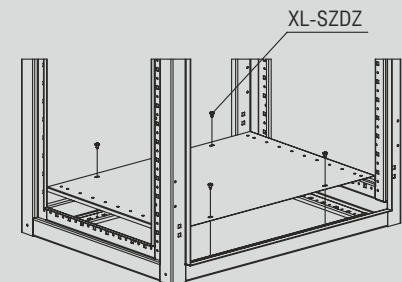
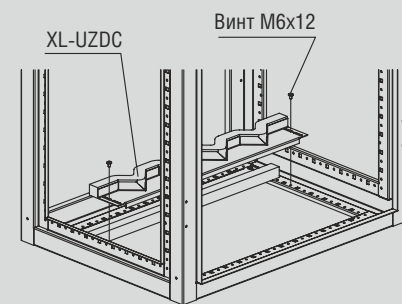
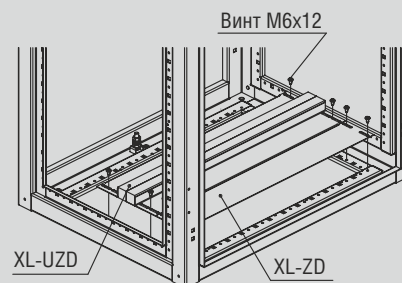
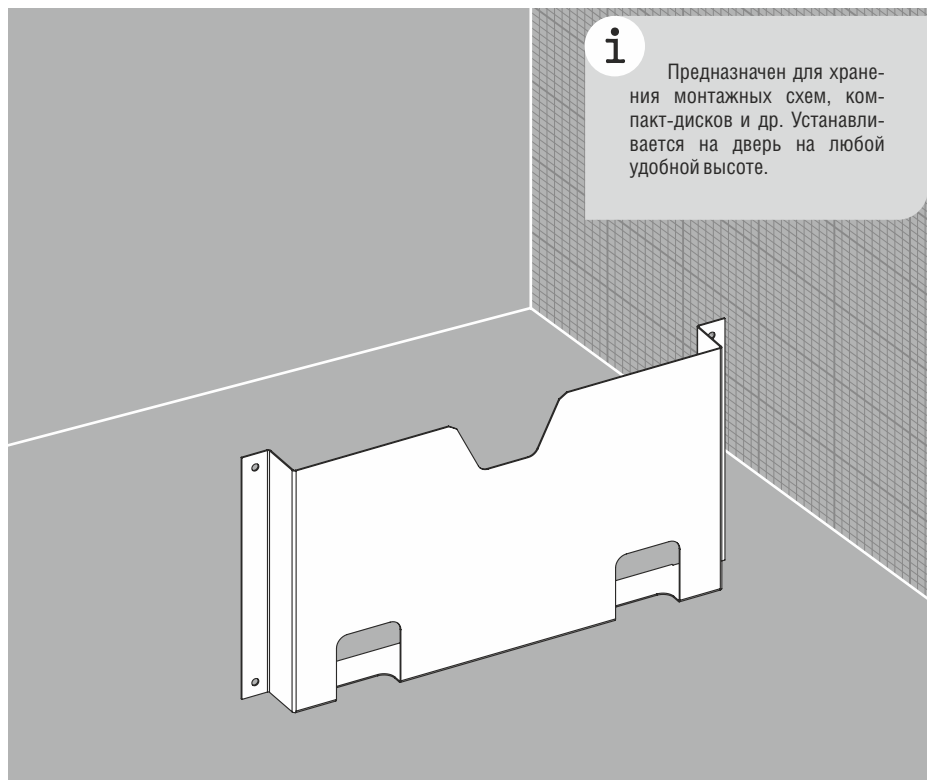


Рис. 2



Карман для документации XL-KM, XL-KMб



i

Предназначен для хранения монтажных схем, компакт-дисков и др. Устанавливается на дверь на любой удобной высоте.

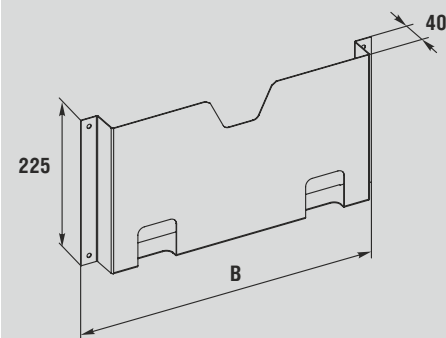


Рис. 1

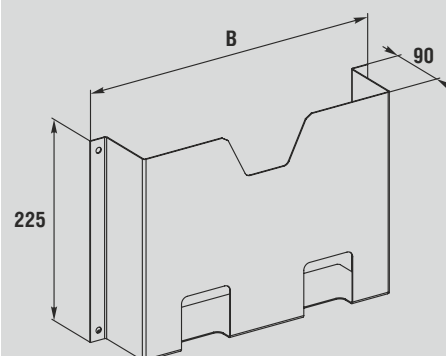


Рис. 2

Код	Ширина створки двери, мм	Ширина кармана В, мм	Глубина кармана А, мм	Вес, кг	Кол-во в упаковке, шт.
XL-KM4	400	240	45	0,67	1
XL-KM5	500	340	45	0,67	1
XL-KM6	600	440	45	0,8	1
XL-KM8	800	640	45	1,16	1
XL-KMб4	400	240	90	0,96	1
XL-KMб5	500	340	90	1,13	1
XL-KMб6	600	440	90	1,42	1
XL-KMб8	800	640	90	1,95	1

Технические характеристики

- Материал:** листовая сталь
Поверхность: структурное порошковое напыление RAL 7035
Комплект поставки: карман + к-т крепления, упаковка

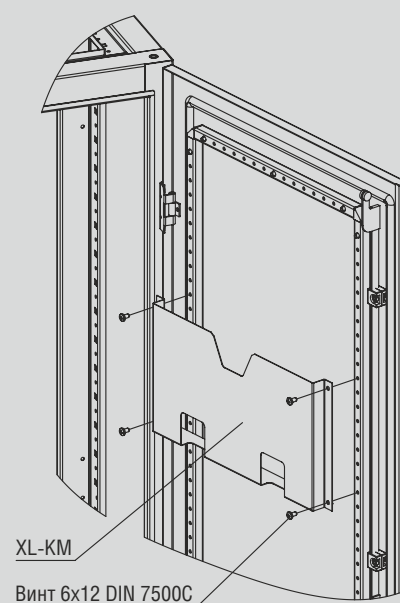


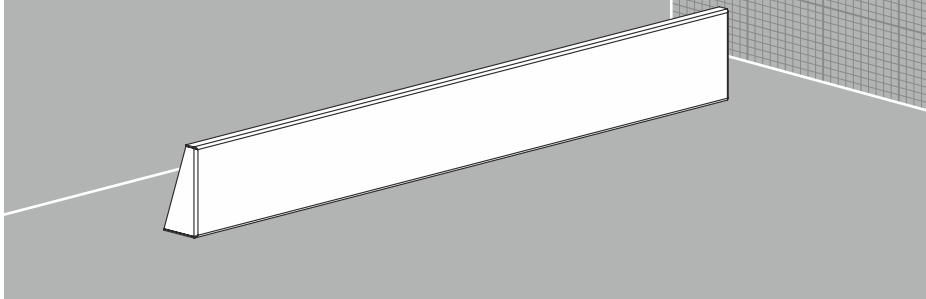
Рис. 3



Панель информационная XL-PI

i

Панель информационная легко монтируется в стальные закладные верхней части каркаса приложенным комплектом крепления.



Технические характеристики

Материал: листовая сталь
Поверхность: структурное порошковое напыление RAL 7035
Комплект поставки: панель информационная + к-т крепления, упаковка

Код	Ширина шкафа, мм	Ширина панели В, мм	Вес, кг	Кол-во в упаковке, шт.
XL-PI6	600	600	0,84	1
XL-PI8	800	800	1,10	1
XL-PI10	1000	1000	1,37	1
XL-PI12	1200	1200	1,63	1

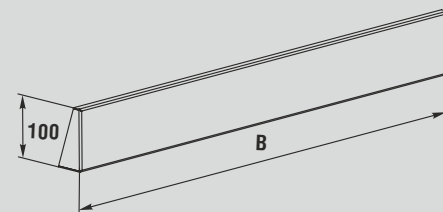


Рис. 1

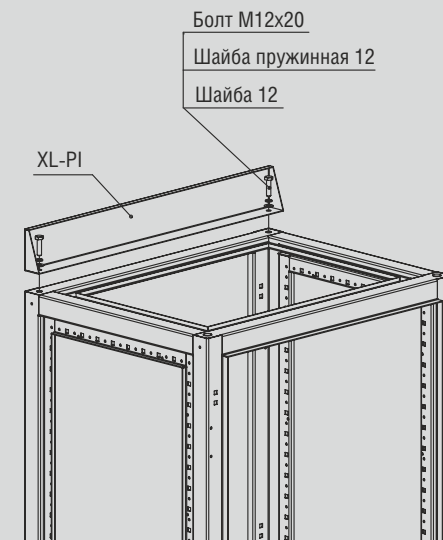


Рис. 2

Монтажная скоба под DIN-рейку XL-SMD

i

Предназначена для индивидуального монтажа шин.

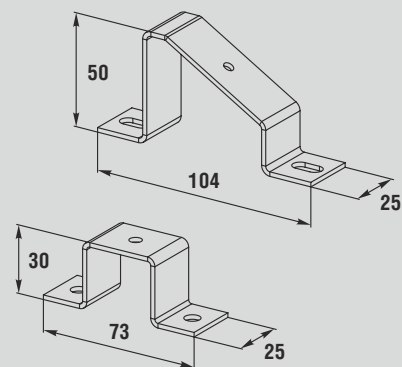
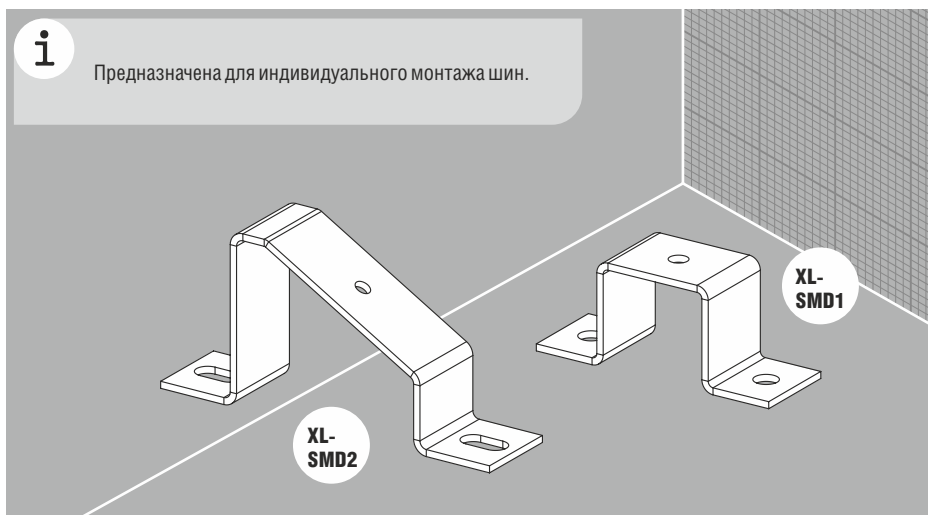


Рис. 3

Технические характеристики

Материал: листовая сталь
Поверхность: цинковое покрытие
Комплект поставки: монтажная скоба под DIN-рейку, 6 шт. + к-т крепления, упаковка

Код	Вес комплекта, кг	Кол-во в упаковке, шт.
XL-SMD1	0,3	6
XL-SMD2	0,4	6

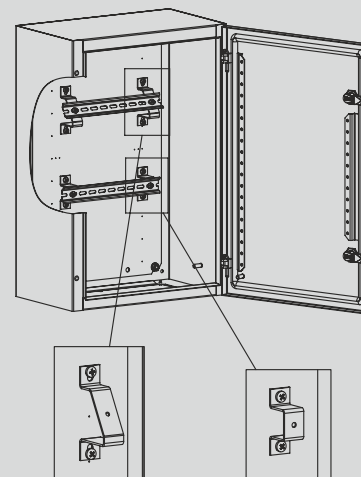
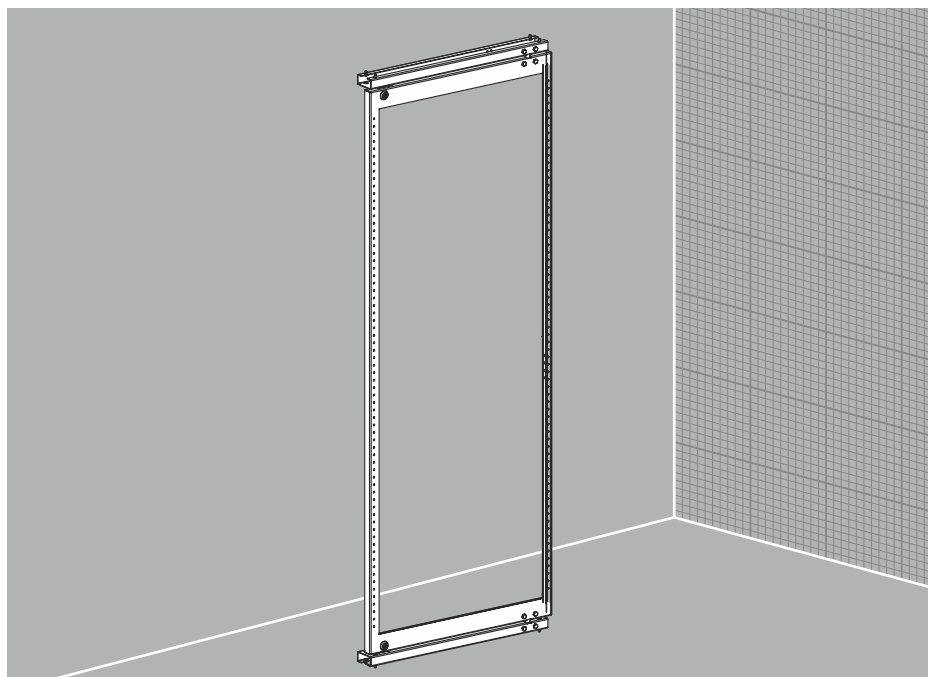


Рис. 4



Поворотная рама XL-RP

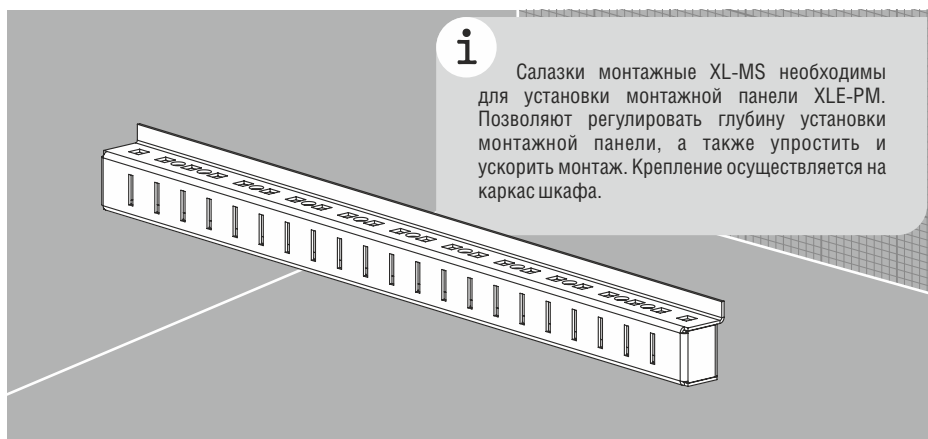


Технические характеристики

- Материал:** листовая сталь
- Поверхность:** структурное порошковое напыление RAL 7035
- Комплект поставки:** поворотная рама с замком + к-т крепления, упаковка

Код	Габариты шкафа, мм		Размеры рамы, мм		Вес, кг	Кол-во в упаковке, шт.
	Высота, мм	Ширина, мм	L, мм	B, мм		
XL-RP208	2000	800	1996	700	13,5	1
XL-RP228	2200	800	2196	700	14,5	1

Салазки монтажные XL-MS



i Салазки монтажные XL-MS необходимы для установки монтажной панели XLE-PM. Позволяют регулировать глубину установки монтажной панели, а также упростить и ускорить монтаж. Крепление осуществляется на каркас шкафа.

Технические характеристики

- Материал:** листовая сталь
- Поверхность:** цинковое покрытие
- Комплект поставки:** салазки монтажные, 2 шт. + к-т крепления, упаковка

Код	Глубина шкафа, мм	Длина салазки С, мм	Вес комплекта, кг	Кол-во в упаковке, шт.
XL-MS4	400	360	1,25	2
XL-MS6	600	560	1,85	2
XL-MS8	800	760	2,65	2

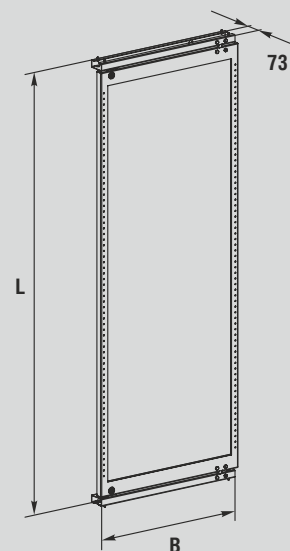


Рис. 1

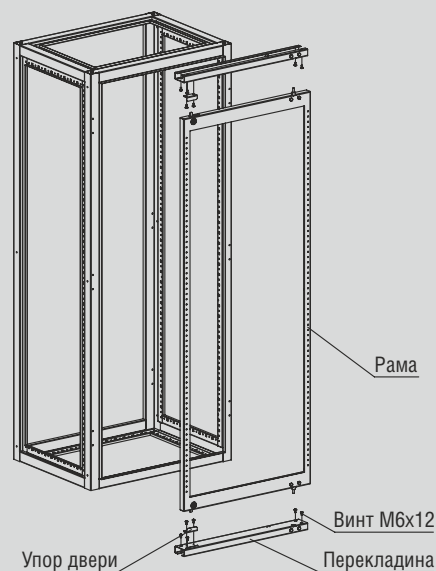


Рис. 2

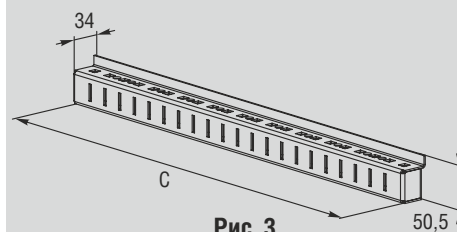


Рис. 3

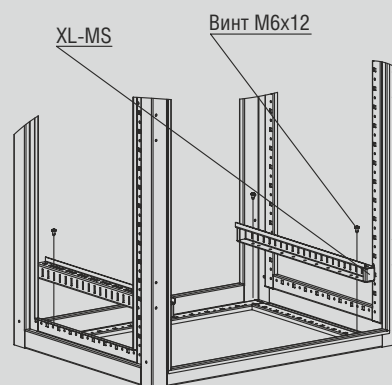


Рис. 4

Полка монтажная XL-PA

i

Полка монтажная XL-PA предназначена для установки оборудования общим весом не более 150 кг (для ширины 400 мм). Для установки тяжелого оборудования на полки XL-PA шириной от 600 до 1200 мм необходимо использовать рейки XL-RPH (рис. 4). Крепление полки осуществляется на рейки горизонтальные XL-RH.

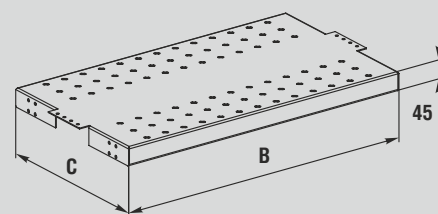
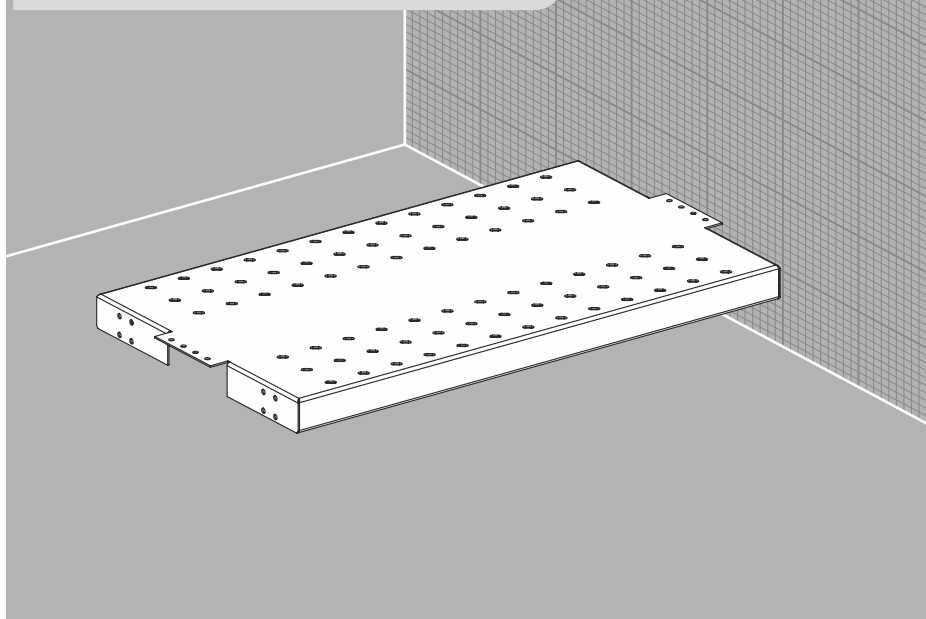


Рис. 1

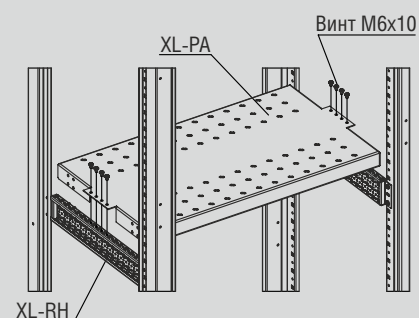


Рис. 2

Код	Размеры шкафа		Размеры полки		Вес, кг	Кол-во в упаковке, шт.
	Ширина, мм	Глубина, мм	В, мм	С, мм		
XL-PA44	400	400	332	220	1,87	1
XL-PA46	400	600	332	420	3,13	1
XL-PA48	400	800	332	620	4,41	1
XL-PA64	600	400	532	220	2,88	1
XL-PA66	600	600	532	420	4,74	1
XL-PA68	600	800	532	620	6,64	1
XL-PA84	800	400	732	220	3,88	1
XL-PA86	800	600	732	420	6,35	1
XL-PA88	800	800	732	620	8,86	1
XL-PA104	1000	400	932	220	4,89	1
XL-PA106	1000	600	932	420	7,96	1
XL-PA108	1000	800	932	620	11,09	1
XL-PA124	1200	400	1132	220	5,90	1
XL-PA126	1200	600	1132	420	9,58	1
XL-PA128	1200	800	1132	620	13,31	1

Технические характеристики

- Материал:** листовая сталь
Поверхность: цинковое покрытие
Комплект поставки: полка монтажная + к-т крепления, упаковка

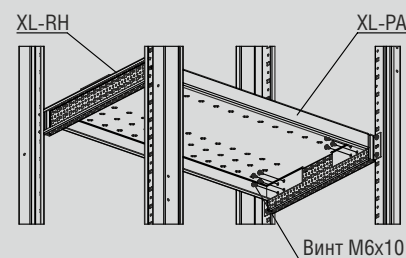


Рис. 3

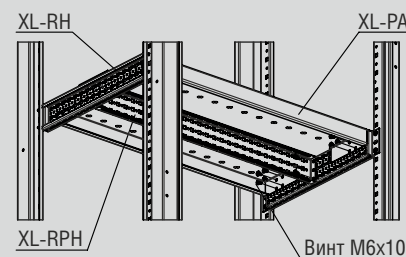
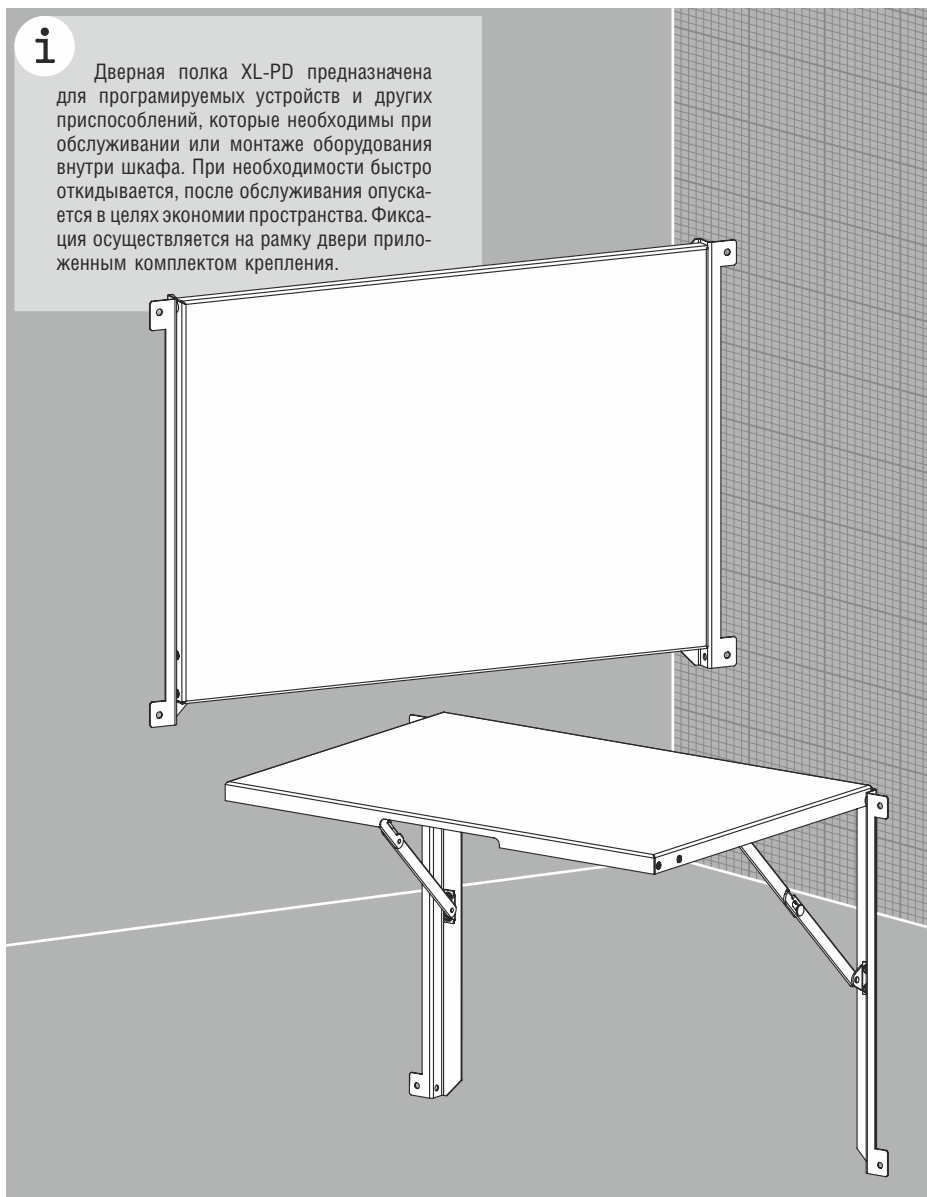


Рис. 4

Дверная полка для ноутбука XL-PD

i

Дверная полка XL-PD предназначена для программируемых устройств и других приспособлений, которые необходимы при обслуживании или монтаже оборудования внутри шкафа. При необходимости быстро откидывается, после обслуживания опускается в целях экономии пространства. Фиксация осуществляется на раму двери приложенным комплектом крепления.



Код	Ширина створки, мм	Ширина полки, мм	Вес, кг	Кол-во в упаковке, шт.
XL-PD5	500	340	2,6	1
XL-PD6	600	440	3,1	1
XL-PD8	800	640	4,1	1

Технические характеристики

- Материал:** листовая сталь
- Поверхность:** структурное порошковое напыление RAL 7035
- Комплект поставки:** дверная полка + к-т крепления, упаковка

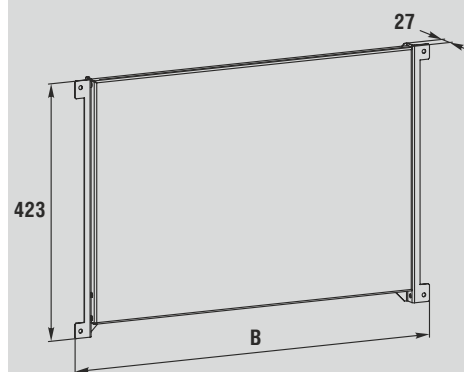


Рис. 1

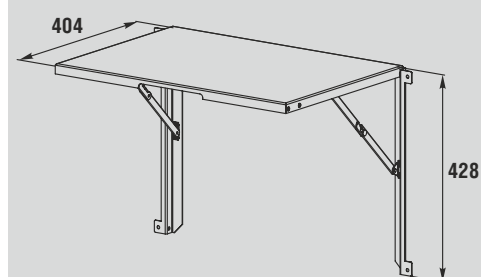


Рис. 2

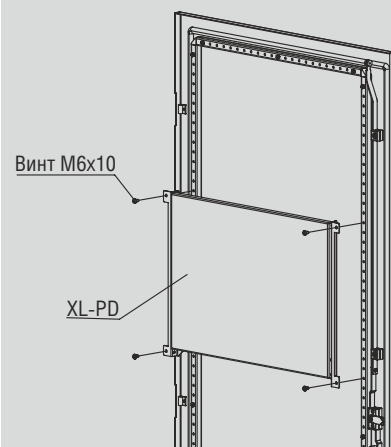


Рис. 3

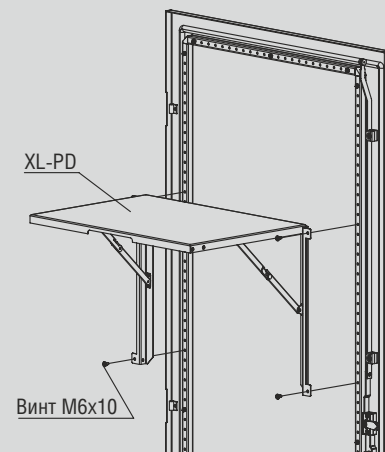
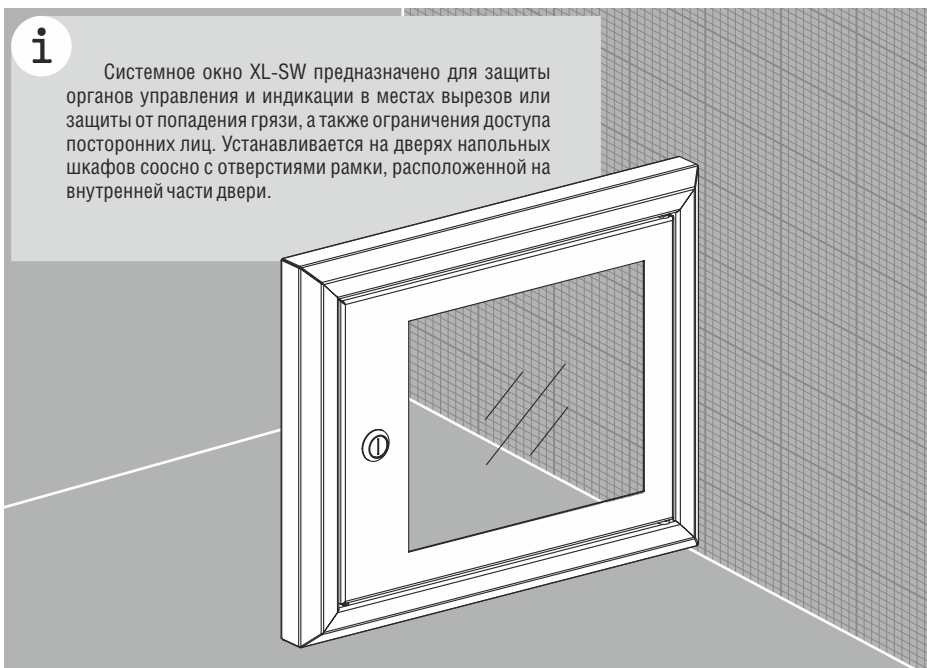


Рис. 4



Системное окно XL-SW



Код	Высота L, мм	Ширина В, мм	Глубина С, мм	Ширина створки, мм	Вес, кг	Кол-во в упаковке, шт.
XL-SW351	270	354	45	500	2,8	1
XL-SW352	270	354	75	500	3,3	1
XL-SW361	270	454	45	600	3,5	1
XL-SW362	270	454	75	600	4,0	1
XL-SW381	270	654	45	800	4,8	1
XL-SW382	270	654	75	800	5,4	1
XL-SW451	370	354	45	500	3,5	1
XL-SW452	370	354	75	500	4,0	1
XL-SW461	370	454	45	600	4,2	1
XL-SW462	370	454	75	600	4,8	1
XL-SW481	370	654	45	800	5,7	1
XL-SW482	370	654	75	800	6,4	1
XL-SW551	470	354	45	500	4,2	1
XL-SW552	470	354	75	500	4,8	1
XL-SW561	470	454	45	600	5,0	1
XL-SW562	470	454	75	600	5,6	1
XL-SW581	470	654	45	800	6,6	1
XL-SW582	470	654	75	800	7,4	1
XL-SW651	570	354	45	500	4,8	1
XL-SW652	570	354	75	500	5,5	1
XL-SW661	570	454	45	600	5,7	1
XL-SW662	570	454	75	600	6,4	1
XL-SW681	570	654	45	800	7,5	1
XL-SW682	570	654	75	800	8,4	1
XL-SW751	670	354	45	500	5,4	1
XL-SW752	670	354	75	500	6,2	1
XL-SW761	670	454	45	600	6,4	1
XL-SW762	670	454	75	600	7,2	1
XL-SW781	670	654	45	800	8,4	1
XL-SW782	670	654	75	800	9,4	1

Технические характеристики

- Материал:** листовая сталь, закаленное стекло
Поверхность: структурное порошковое напыление RAL 7035
Комплект поставки: системное окно + к-т крепления, упаковка

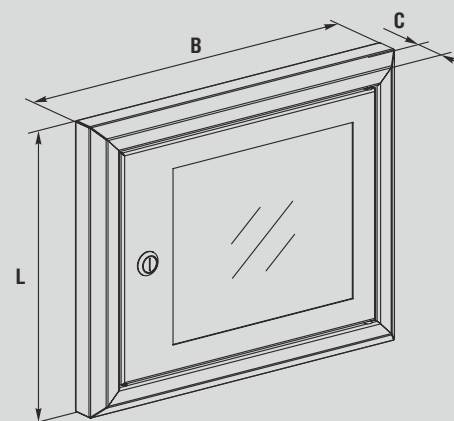
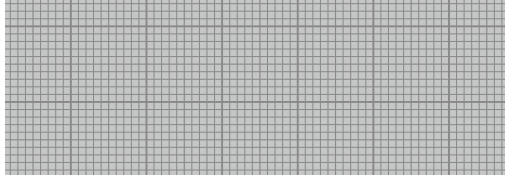


Рис. 1

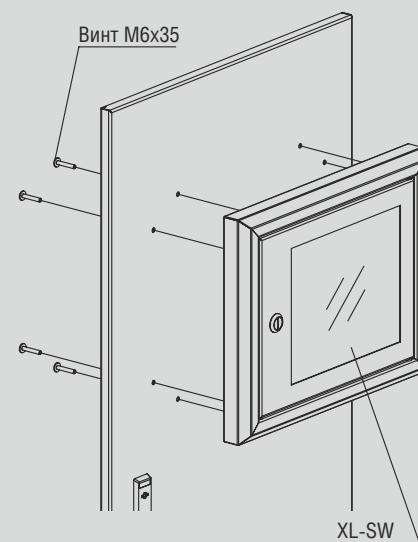


Рис. 2

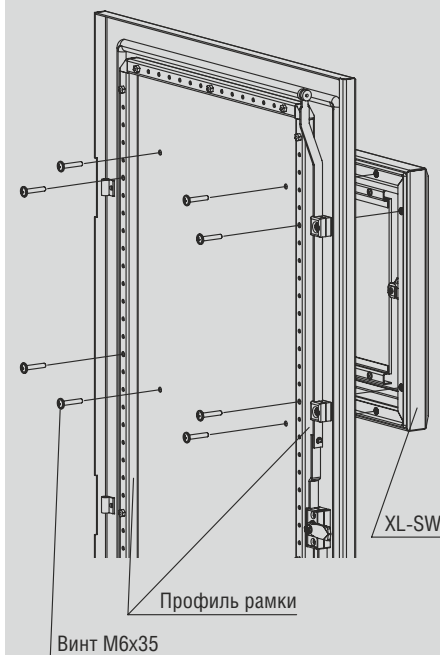


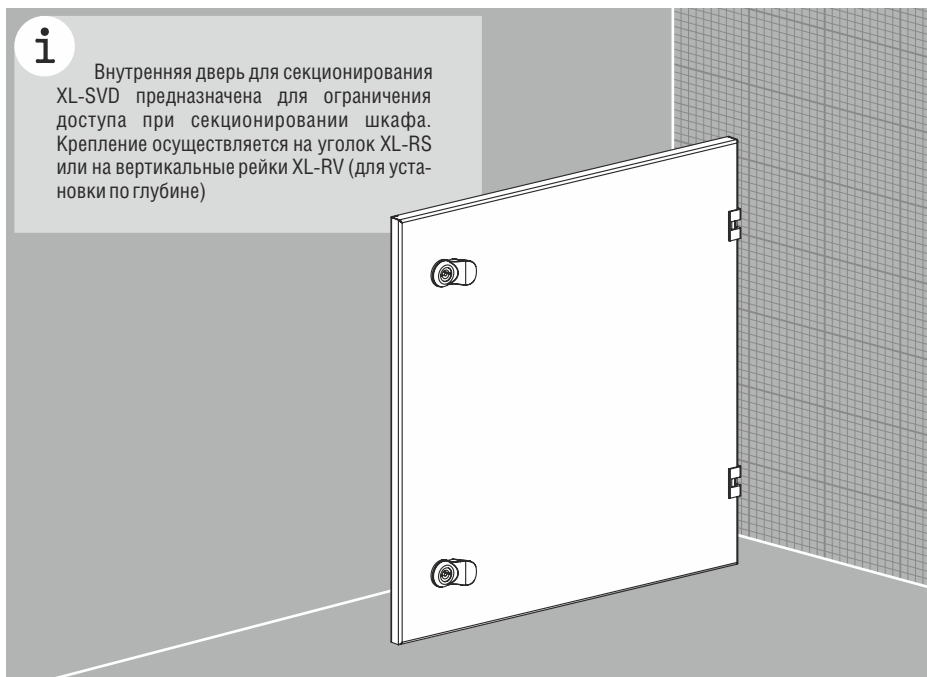
Рис. 3



Внутренняя дверь для секционирования XL-SVD

i

Внутренняя дверь для секционирования XL-SVD предназначена для ограничения доступа при секционировании шкафа. Крепление осуществляется на уголок XL-RS или на вертикальные рейки XL-RV (для установки по глубине)



Код	Ширина шкафа, мм	Высота, мм	Ширина, мм	Вес, кг	Кол-во замков, шт.	Кол-во в упаковке, шт.
XL-SVD26	600	195	488	1,7	1	1
XL-SVD28	800	195	688	2,2	1	1
XL-SVD36	600	295	488	2,3	1	1
XL-SVD38	800	295	688	3,1	1	1
XL-SVD46	600	395	488	3,4	2	1
XL-SVD48	800	395	688	4,4	2	1
XL-SVD56	600	495	488	4,1	2	1
XL-SVD58	800	495	688	5,4	2	1
XL-SVD66	600	595	488	4,8	2	1
XL-SVD68	800	595	688	6,3	2	1
XL-SVD86	600	795	488	6,3	2	1
XL-SVD88	800	795	688	8,3	2	1
XL-SVD106	600	995	488	7,8	2	1
XL-SVD108	800	995	688	10,2	2	1

Технические характеристики

- Материал:** листовая сталь
- Поверхность:** структурное порошковое напыление RAL 7035
- Комплект поставки:** сплошная внутренняя дверь для секционирования с замком, упор дверной, 2 шт., к-т крепления, упаковка

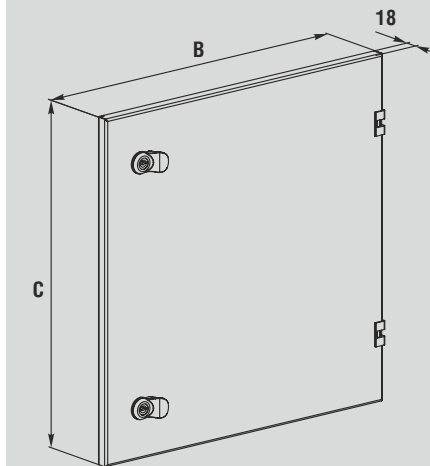


Рис. 1

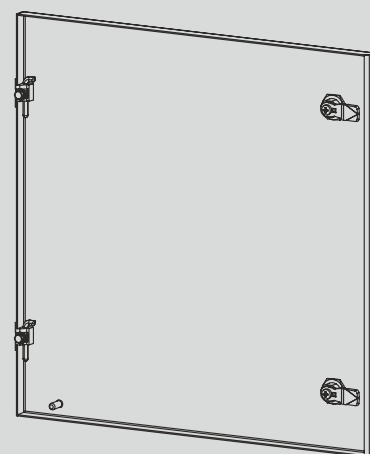


Рис. 2

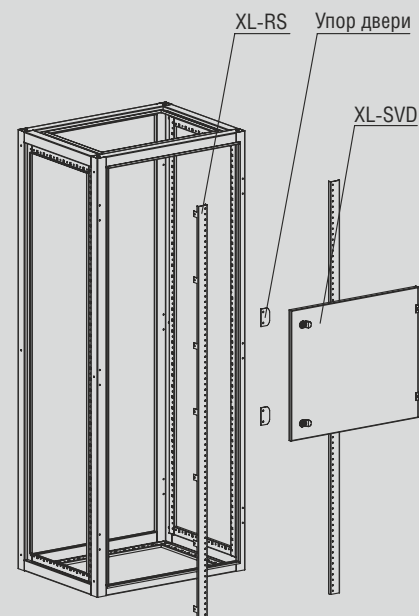
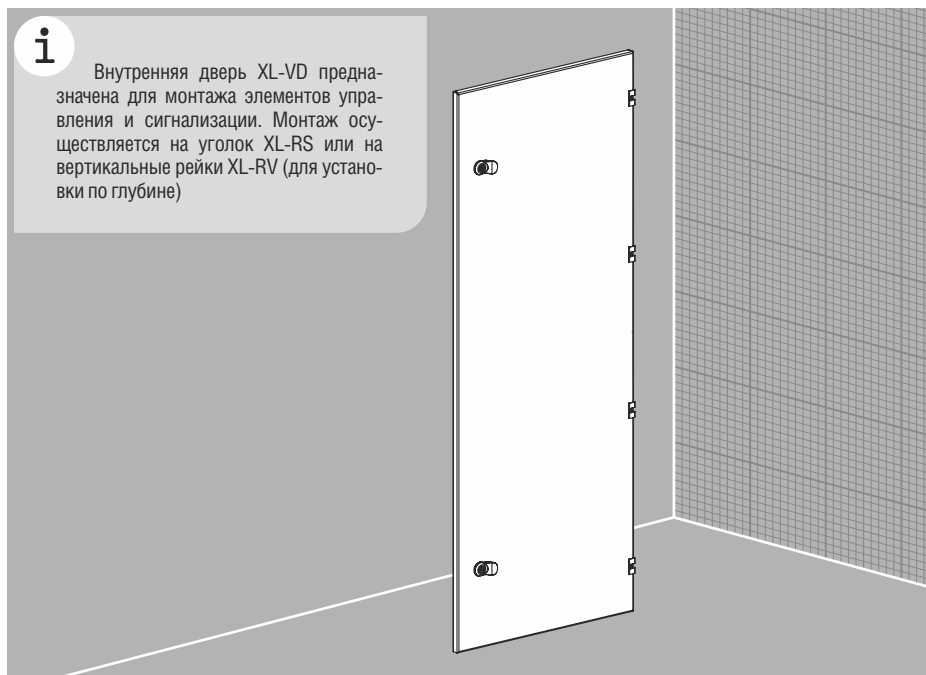


Рис. 3

Внутренняя дверь XL-VD



Внутренняя дверь XL-VD предназначена для монтажа элементов управления и сигнализации. Монтаж осуществляется на уголок XL-RS или на вертикальные рейки XL-RV (для установки по глубине)

Код	Высота шкафа, мм	Ширина шкафа, мм	Высота, мм	Ширина, мм	Вес, кг	Кол-во в упаковке, шт.
XL-VD146	1400	600	1255	488	8,38	1
XL-VD148	1400	800	1255	688	11,58	1
XL-VD166	1600	600	1455	488	9,70	1
XL-VD168	1600	800	1455	688	13,38	1
XL-VD186	1800	600	1655	488	11,00	1
XL-VD188	1800	800	1655	688	15,19	1
XL-VD206	2000	600	1855	488	12,32	1
XL-VD208	2000	800	1855	688	16,99	1
XL-VD226	2200	600	2055	488	14,09	1
XL-VD228	2200	800	2055	688	19,44	1

Технические характеристики

- Материал:** листовая сталь
- Поверхность:** структурное порошковое напыление RAL 7035
- Комплект поставки:** сплошная внутренняя дверь с замком, упор дверной, 2 шт. + к-т крепления, упаковка

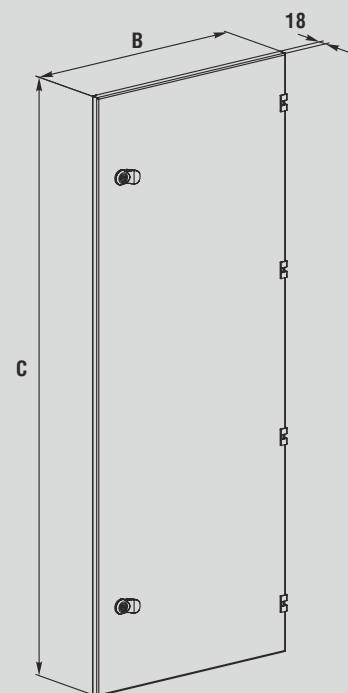


Рис. 1

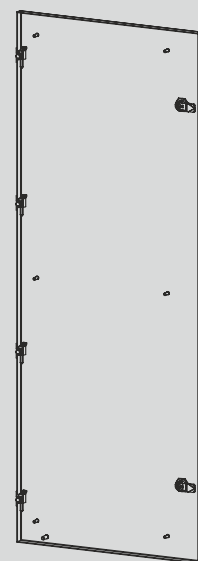


Рис. 2

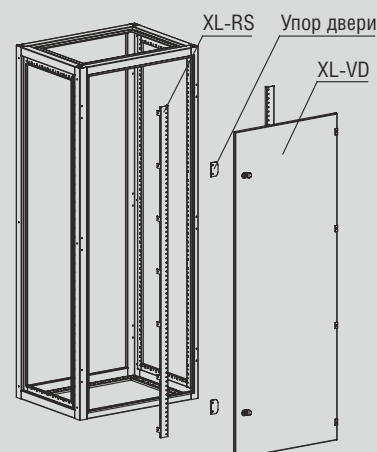
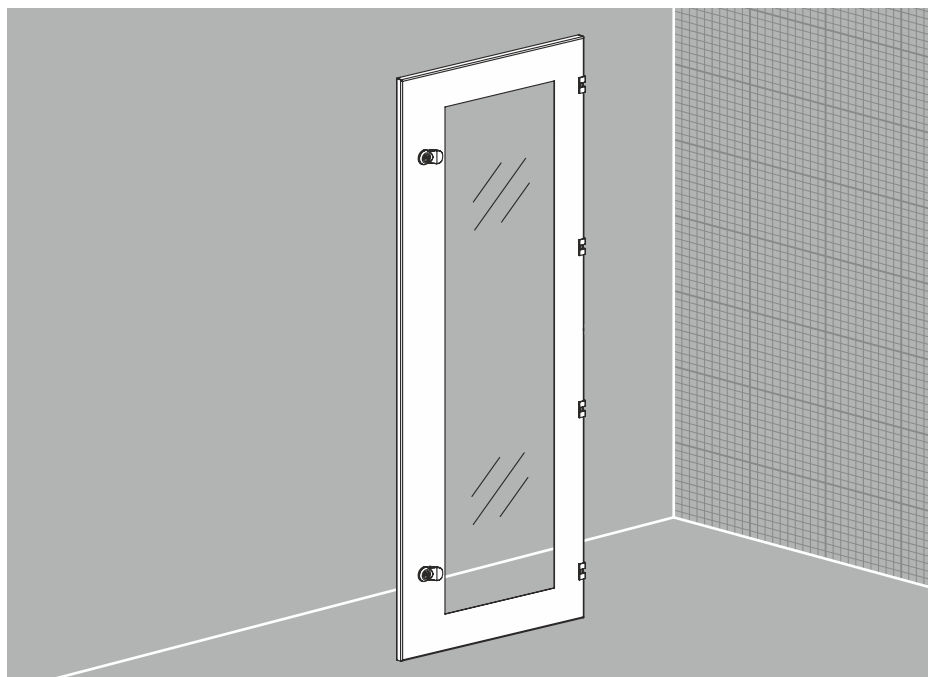


Рис. 3

Обзорная внутренняя дверь XL-OVD



Код	Высота шкафа, мм	Ширина шкафа, мм	Высота, мм	Ширина, мм	Высота проема, мм	Ширина проема, мм	Вес, кг	Кол-во в упаковке, шт.
XL-OVD146	1400	600	1255	488	1055	290	8,38	1
XL-OVD148	1400	800	1255	688	1055	490	11,58	1
XL-OVD166	1600	600	1455	488	1255	290	9,70	1
XL-OVD168	1600	800	1455	688	1255	490	13,38	1
XL-OVD186	1800	600	1655	488	1455	290	11,00	1
XL-OVD188	1800	800	1655	688	1455	490	15,19	1
XL-OVD206	2000	600	1855	488	1655	290	12,32	1
XL-OVD208	2000	800	1855	688	1655	490	16,99	1
XL-OVD226	2200	600	2055	488	1855	290	14,09	1
XL-OVD228	2200	800	2055	688	1855	490	19,44	1

Технические характеристики

- Материал:** листовая сталь, закаленное стекло
- Поверхность:** структурное порошковое напыление RAL 7035
- Комплект поставки:** обзорная внутренняя дверь с замком, упор дверной, 2 шт. + к-т крепления, упаковка

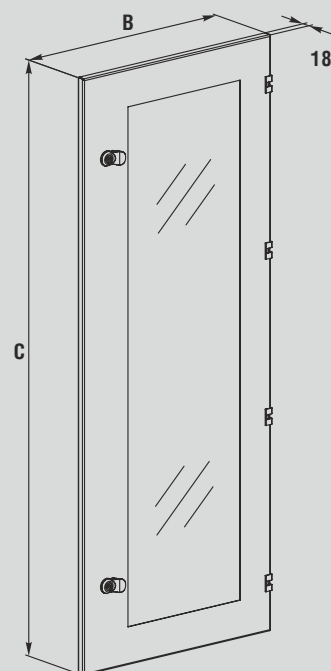


Рис. 1

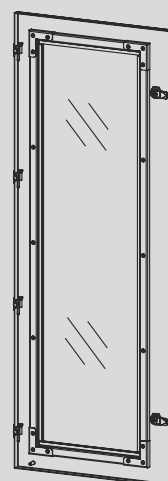


Рис. 2

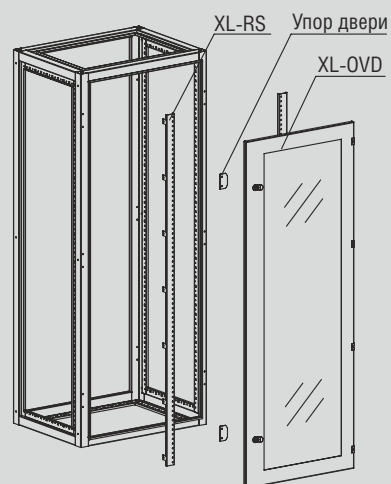


Рис. 3

Обзорная внутренняя дверь для секционирования XL-OSVD

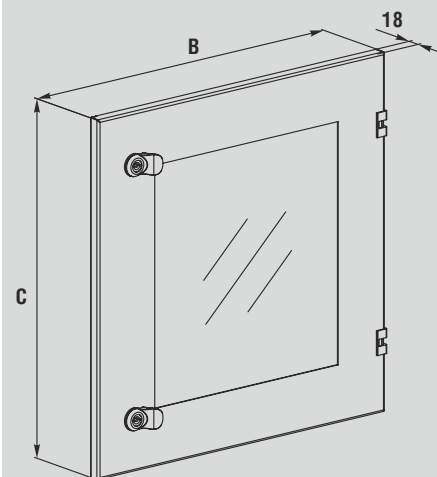
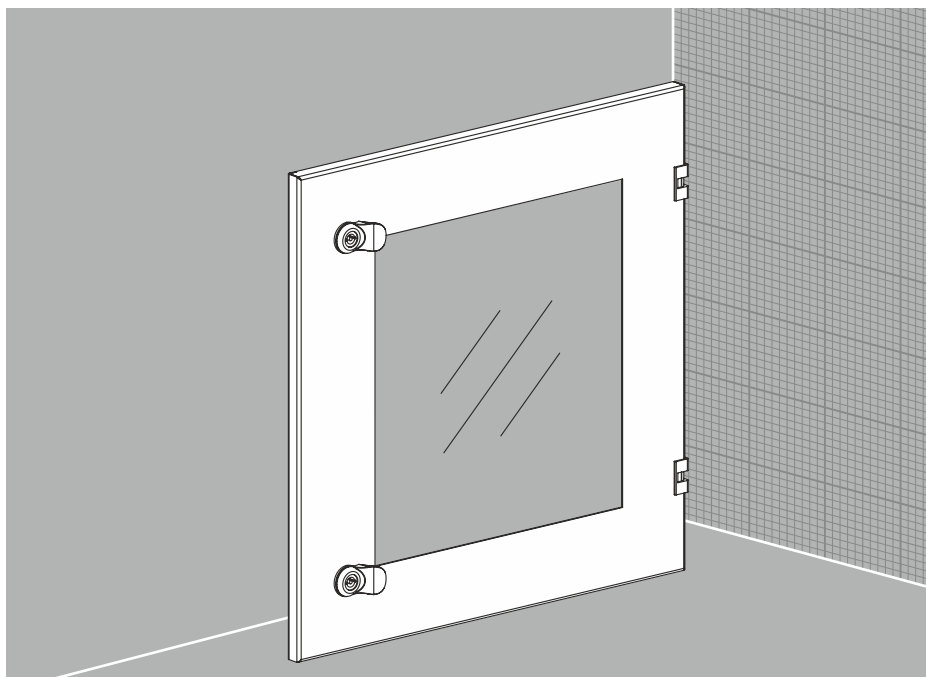


Рис. 1

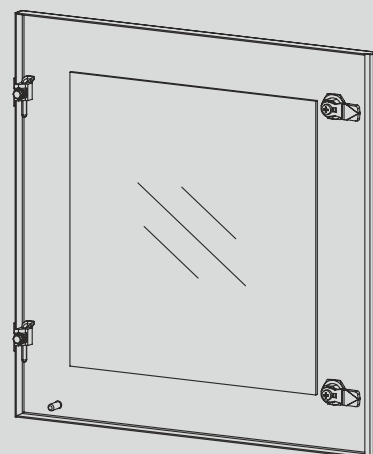


Рис. 2

Код	Ширина шкафа, мм	Высота, мм	Ширина, мм	Высота проема, мм	Ширина проема, мм	Вес, кг	Кол-во в упаковке, шт.
XL-OSVD46	600	395	488	195	290	2,76	1
XL-OSVD48	800	395	688	195	490	3,82	1
XL-OSVD56	600	495	488	295	290	3,41	1
XL-OSVD58	800	495	688	295	490	4,72	1
XL-OSVD66	600	595	488	395	290	4,06	1
XL-OSVD68	800	595	688	395	490	5,62	1
XL-OSVD86	600	795	488	595	290	5,37	1
XL-OSVD88	800	795	688	595	490	7,42	1
XL-OSVD106	600	995	488	795	290	6,68	1
XL-OSVD108	800	995	688	795	490	9,22	1

Технические характеристики

- Материал:** листовая сталь, закаленное стекло
- Поверхность:** структурное порошковое напыление RAL 7035
- Комплект поставки:** обзорная внутренняя дверь для секционирования с замком, упор дверной, 2 шт. + к-т крепления, упаковка

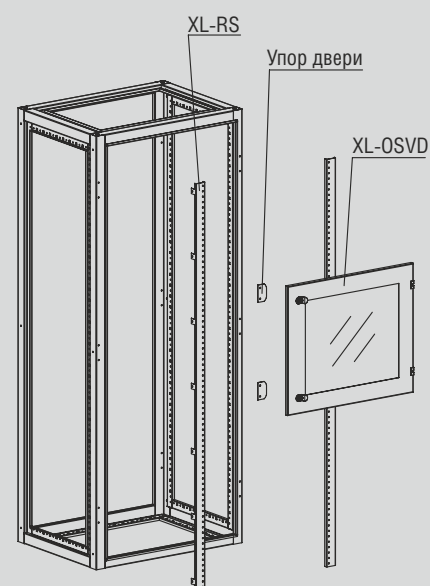


Рис. 3

Вертикальный разделитель XL-VR

i

Вертикальный разделитель XL-VR предназначен для организации секционирования шкафа. Позволяет создавать разные конфигурации монтажа внутри одного шкафа.

Дополнительно комплектуется боковой стенкой XL55-SB.

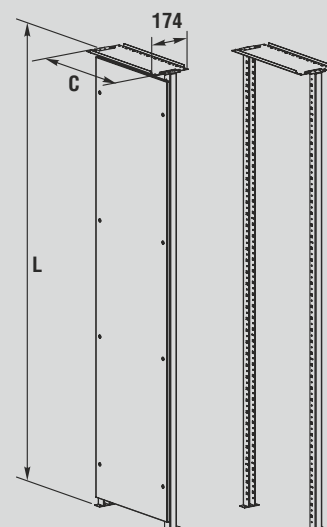
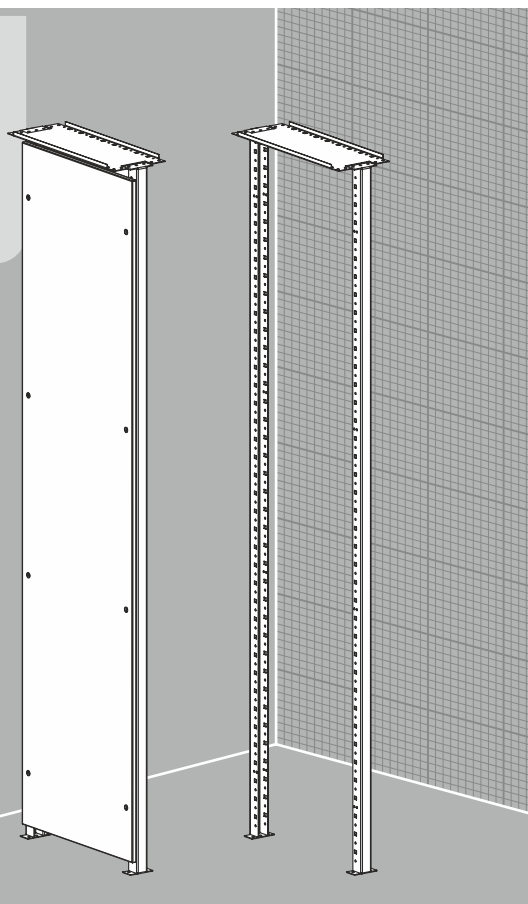


Рис. 1

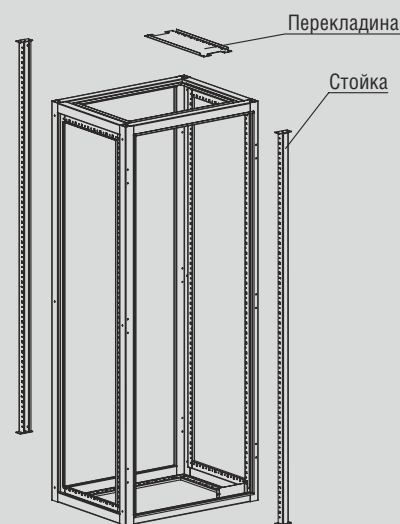


Рис. 2

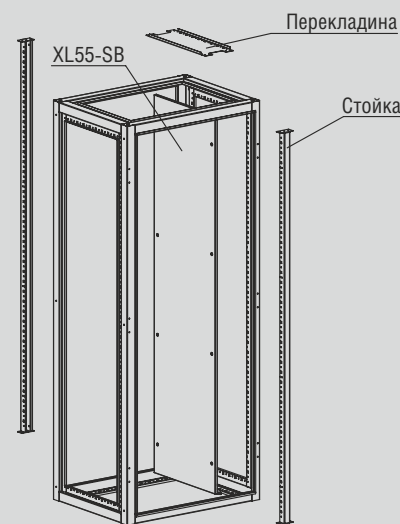


Рис. 3

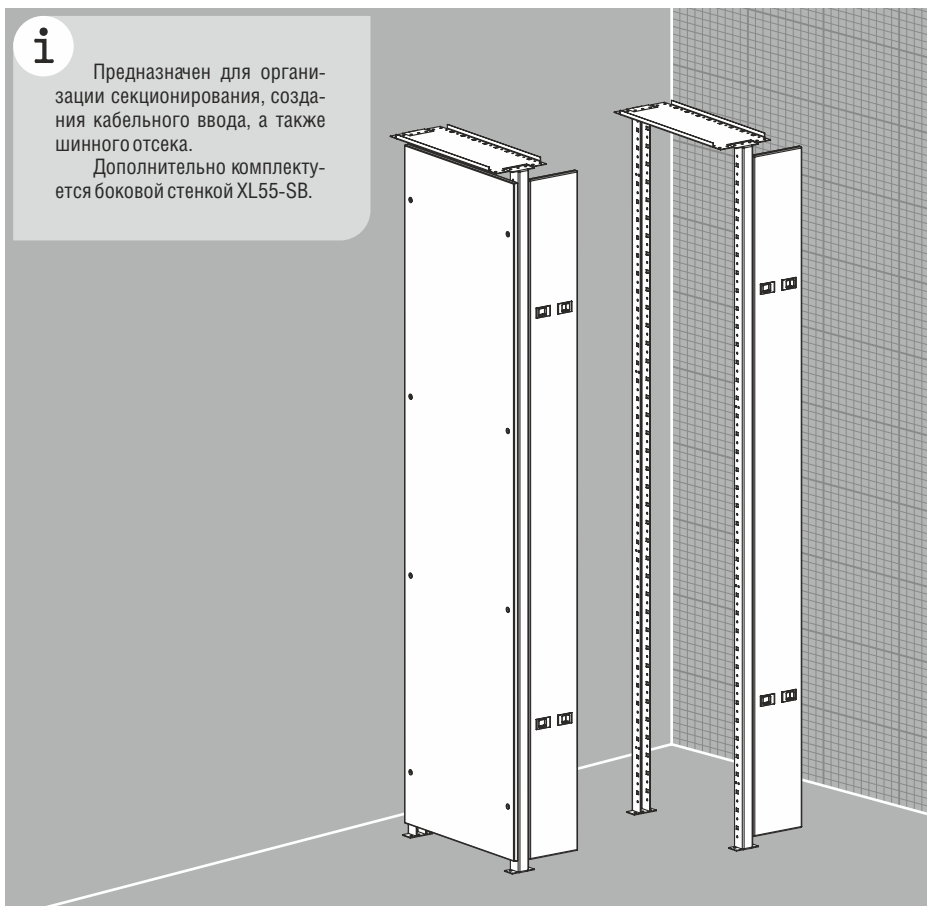
Код	Боковая стенка - 1шт. (дополнительно)	Высота шкафа, мм	Глубина шкафа, мм	Высота комплекта, мм.	Вес комплекта разделителя (стойка+стойка+перекладина), кг	Кол-во в упаковке, шт.
XL-VR144	XL55-SB144	1400	400	1363	5,27	1
XL-VR146	XL55-SB146	1400	600	1363	5,75	1
XL-VR164	XL55-SB164	1600	400	1563	5,92	1
XL-VR166	XL55-SB166	1600	600	1563	6,40	1
XL-VR184	XL55-SB184	1800	400	1763	6,58	1
XL-VR186	XL55-SB186	1800	600	1763	7,06	1
XL-VR188	XL55-SB188	1800	800	1763	7,53	1
XL-VR204	XL55-SB204	2000	400	1963	7,26	1
XL-VR206	XL55-SB206	2000	600	1963	7,74	1
XL-VR208	XL55-SB208	2000	800	1963	8,21	1
XL-VR224	XL55-SB224	2200	400	2163	7,96	1
XL-VR226	XL55-SB226	2200	600	2163	8,44	1
XL-VR228	XL55-SB228	2200	800	2163	8,91	1

Технические характеристики

- Материал:** листовая сталь
- Поверхность:** структурное порошковое напыление RAL 7035
- Комплект поставки:** стойка, 2шт., перекладина + к-т крепления, упаковка



Комплект организации кабельного ввода XL-OKV



i

Предназначен для организации секционирования, создания кабельного ввода, а также шинного отсека.

Дополнительно комплектуется боковой стенкой XL55-SB.

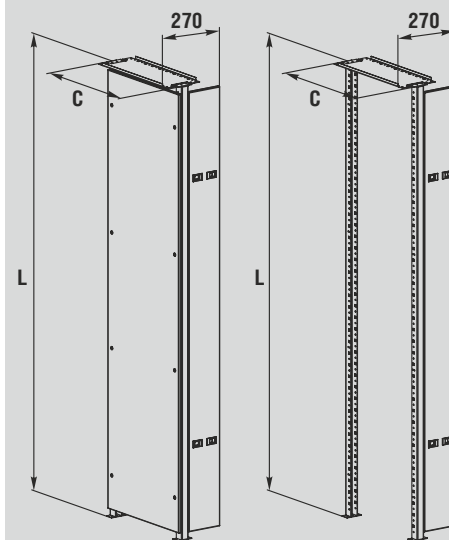


Рис. 1

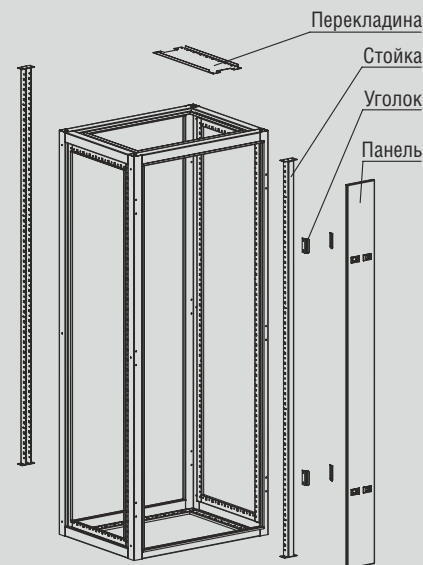


Рис. 2

Код	Боковая стенка - 1шт. (дополнительно)	Высота шкафа, мм	Глубина шкафа, мм	Высота комплекта, мм.	Вес комплекта кабельного ввода (стойка+стойка +перекладина +дверь), кг	Кол-во в упаковке, шт.
XL-OKV144	XL55-SB144	1400	400	1376	7,70	1
XL-OKV146	XL55-SB146	1400	600	1376	8,18	1
XL-OKV164	XL55-SB164	1600	400	1576	8,73	1
XL-OKV166	XL55-SB166	1600	600	1576	9,21	1
XL-OKV184	XL55-SB184	1800	400	1776	9,76	1
XL-OKV186	XL55-SB186	1800	600	1776	10,24	1
XL-OKV188	XL55-SB188	1800	800	1776	10,71	1
XL-OKV204	XL55-SB204	2000	400	1976	10,81	1
XL-OKV206	XL55-SB206	2000	600	1976	11,29	1
XL-OKV208	XL55-SB208	2000	800	1976	11,76	1
XL-OKV224	XL55-SB224	2200	400	2176	11,89	1
XL-OKV226	XL55-SB226	2200	600	2176	12,37	1
XL-OKV228	XL55-SB228	2200	800	2176	12,84	1

Технические характеристики

- Материал:** листовая сталь
- Поверхность:** структурное порошковое напыление RAL 7035
- Комплект поставки:** стойка, 2 шт., перекладина, панель с защелками, уголок, 4 шт. + к-т крепления, упаковка

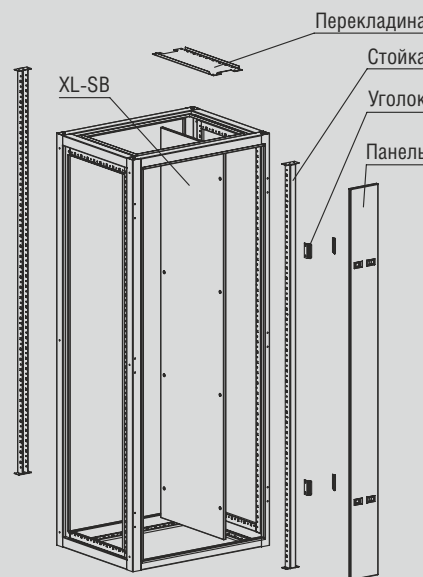


Рис. 3



Фиксатор двери для напольных шкафов XL-DS



i

Фиксатор двери для напольных шкафов XL-DS предназначен для ограничения угла открывания двери и ее фиксации под заданным углом.

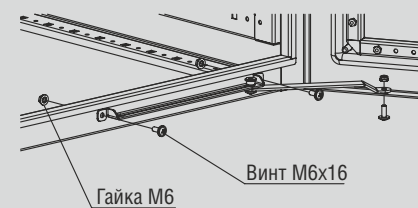


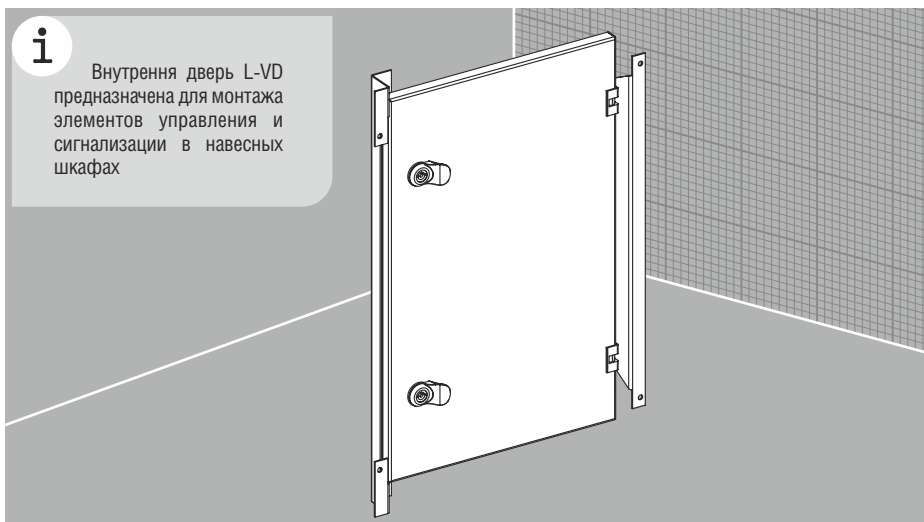
Рис. 1

Технические характеристики

Материал:	листовая сталь
Поверхность:	цинковое покрытие
Комплект поставки:	ограничитель открывания, к-т крепления, упаковка

Код	Вес, кг	Кол-во в упаковке, шт.
XL-DS	0,25	1

Внутренняя дверь L-VD



i

Внутренняя дверь L-VD предназначена для монтажа элементов управления и сигнализации в навесных шкафах

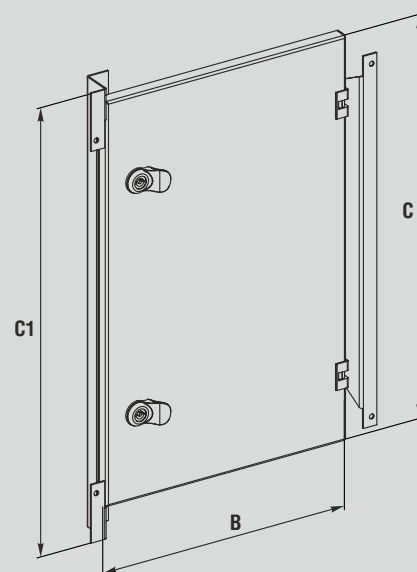


Рис. 1

Код	Высота двери С, мм	Ширина двери В, мм	Глубина установки, мм	Высота уголков С1, мм	Вес комплекта, кг.	Кол-во в упаковке, шт.
L-VD431	322	234	40	380	1,97	1
L-VD432	322	234	65	380	2,31	1
L-VD441	322	334	40	380	2,44	1
L-VD442	322	334	65	380	2,73	1
L-VD451	322	434	40	380	3,34	1
L-VD452	322	434	65	380	3,45	1
L-VD461	322	534	40	380	3,57	1
L-VD462	322	534	65	380	3,87	1
L-VD541	422	334	40	480	3,50	1
L-VD542	422	334	65	480	3,90	1
L-VD551	422	434	40	480	4,04	1
L-VD552	422	434	65	480	4,48	1
L-VD641	522	334	40	580	4,26	1
L-VD642	522	334	65	580	4,75	1
L-VD651	522	434	40	580	4,91	1
L-VD652	522	434	65	580	5,45	1
L-VD661	522	534	40	580	5,61	1
L-VD662	522	534	65	580	6,10	1
L-VD681	522	734	40	580	6,97	1
L-VD682	522	734	65	580	7,50	1
L-VD751	622	434	40	680	5,83	1
L-VD752	622	434	65	680	6,46	1
L-VD861	722	534	40	780	7,82	1
L-VD862	722	534	65	780	8,29	1
L-VD881	722	734	40	780	9,31	1
L-VD882	722	734	65	780	10,17	1
L-VD1061	922	534	40	880	9,53	1
L-VD1062	922	534	65	880	10,32	1
L-VD1081	922	734	40	880	11,95	1
L-VD1082	922	734	65	880	12,72	1
L-VD1261	1122	534	40	1080	11,49	1
L-VD1262	1122	534	65	1080	12,52	1
L-VD1281	1122	734	40	1080	14,36	1
L-VD1282	1122	734	65	1080	15,39	1
L-VD1461	1322	534	40	1280	13,52	1
L-VD1462	1322	534	65	1280	14,78	1
L-VD1481	1322	734	40	1280	16,81	1
L-VD1482	1322	734	65	1280	18,13	1

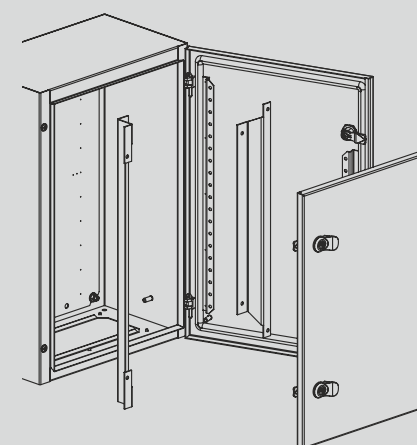


Рис. 2

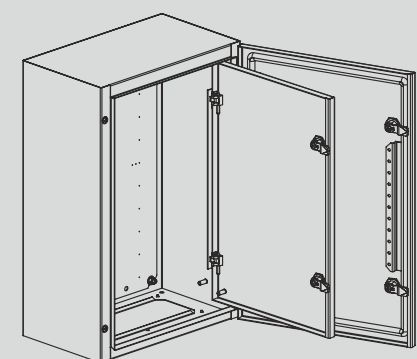


Рис. 3

Технические характеристики

- Материал:** листовая сталь
- Поверхность:** структурное порошковое напыление RAL 7035
- Комплект поставки:** внутренняя дверь с замком, пластиковые ручки, 2 шт. + к-кт крепления, упаковка



Модульная панель для навесных шкафов L-MP

i

Модульная панель L-MP предназначена для установки модульного оборудования внутри шкафа с повышенной степенью защиты (до IP66). Комплектуется DIN-рейками. Не требует дополнительной доработки корпуса. Расстояние от внутренней части двери до наружной части лицевой панели - 54 мм. (без учета усилителей). Глубина всего установленного комплекта от двери - 117 мм.

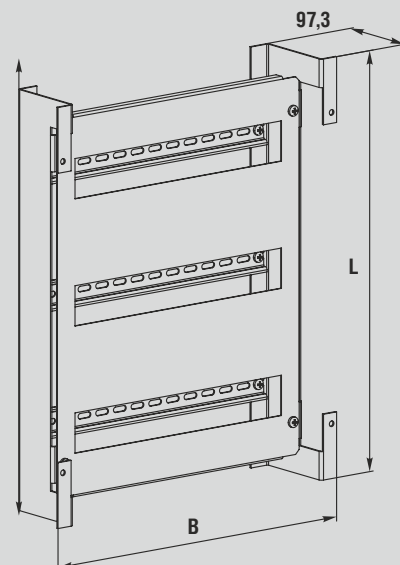
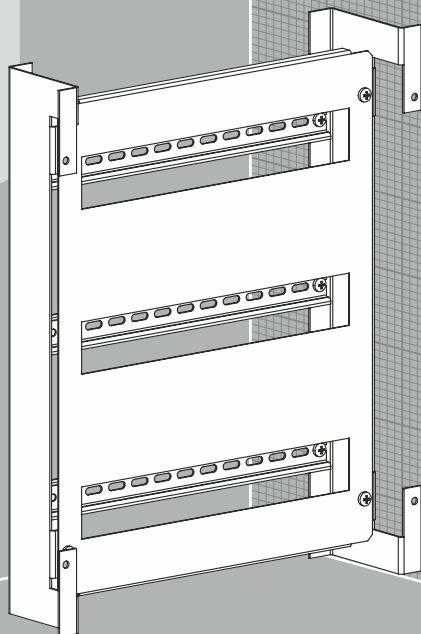


Рис. 1

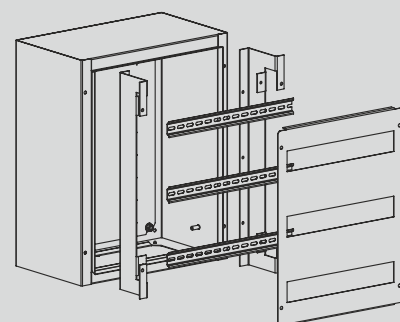


Рис. 2

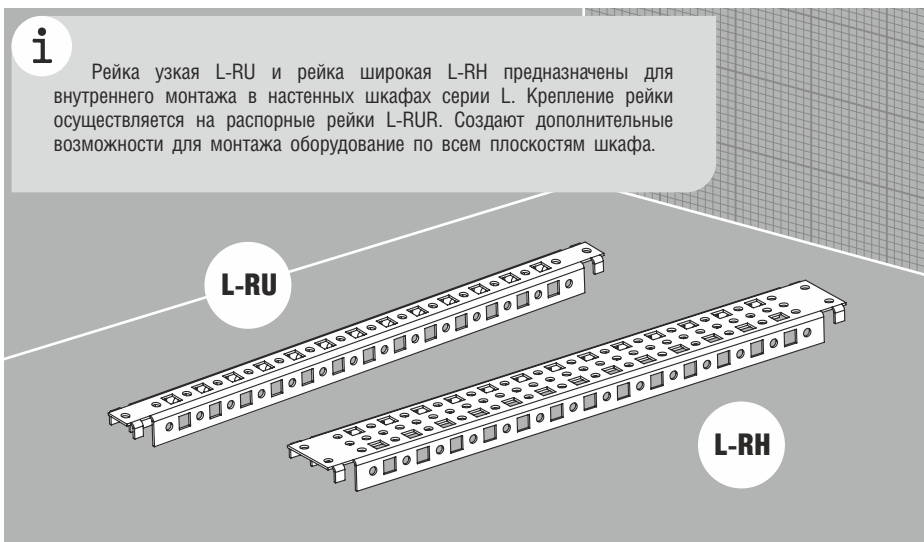
Код	Размеры шкафа		Размеры комплекта		Кол-во модулей, шт	Вес, кг	Кол-во в упаковке, шт.
	Высота, мм	Ширина, мм	Высота L, мм	Ширина B, мм			
L-MP43	400	300	380	294	22	2,1	1
L-MP44	400	400	380	394	32	2,4	1
L-MP54	500	400	480	394	48	3,1	1
L-MP55	500	500	480	494	66	3,6	1
L-MP64	600	400	580	394	64	3,8	1
L-MP65	600	500	580	494	88	4,3	1
L-MP66	600	600	580	594	108	4,8	1
L-MP75	700	500	680	494	88	5,0	1
L-MP86	800	600	780	594	135	6,5	1
L-MP106	1000	600	980	594	162	9,5	1
L-MP126	1200	600	1180	594	216	11,3	1

Технические характеристики

- Материал:** листовая сталь
- Поверхность:** структурное порошковое напыление RAL 7035
- Комплект поставки:** уголки, 2 шт., лицевая панель, комплект DIN-реек, к-т крепления, упаковка



Рейка узкая L-RU Рейка широкая L-RH



Рейка узкая L-RU и рейка широкая L-RH предназначены для внутреннего монтажа в настенных шкафах серии L. Крепление рейки осуществляется на распорные рейки L-RUR. Создают дополнительные возможности для монтажа оборудования по всем плоскостям шкафа.

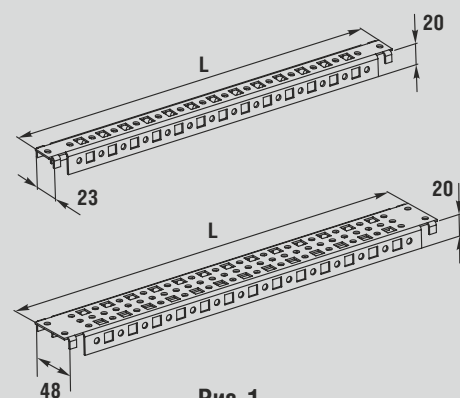


Рис. 1

Код	Размер шкафа (высота/ширина/ глубина), мм	Длина рейки, мм	Вес комплекта, кг.	Кол-во в упаковке, шт.
L-RU2	200	188	0,18	2
L-RU3	300	288	0,28	2
L-RU4	400	388	0,40	2
L-RU5	500	488	0,50	2
L-RU6	600	588	0,60	2
L-RU8	800	788	0,82	2

Код	Размер шкафа (высота/ширина/ глубина), мм	Длина рейки, мм	Вес комплекта, кг.	Кол-во в упаковке, шт.
L-RH2	200	188	0,28	2
L-RH3	300	288	0,42	2
L-RH4	400	388	0,58	2
L-RH5	500	488	0,72	2
L-RH6	600	588	0,88	2
L-RH8	800	788	1,16	2

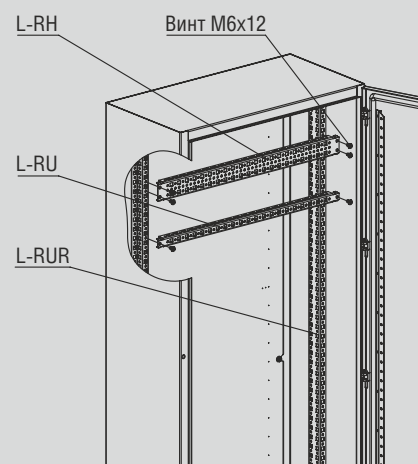


Рис. 2

Технические характеристики

- Материал:** листовая сталь
Поверхность: цинковое покрытие
Комплект поставки: рейка широкая (узкая), 2 шт.+ к-т крепления, упаковка

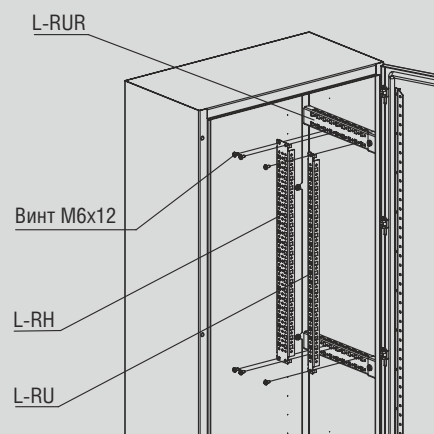
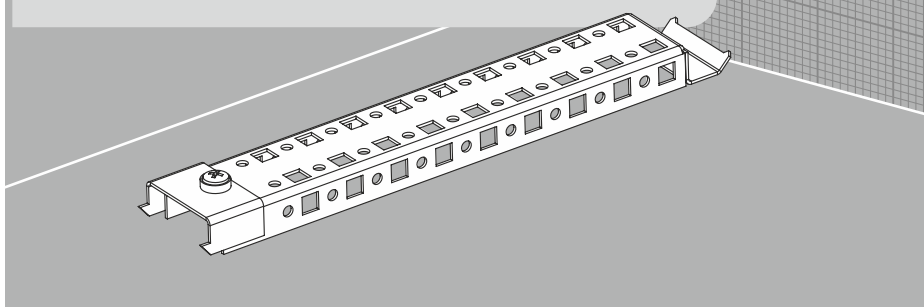


Рис. 3

Рейка универсальная распорная L-RUR

i

Рейка универсальная распорная L-RUR позволяет разнообразить внутренний монтаж настенных шкафов серии L. Крепление реек осуществляется по всем плоскостям шкафа без механической доработки, не нарушая его целостность и тем самым сохраняет степень защиты. Два ряда системной перфорации обеспечивает дополнительную монтажную поверхность, например, для: реек L-RU, L-RH, концевого выключателя, термостата, светильника.



Код	Размер шкафа (высота/ширина/ глубина), мм	Длина рейки, мм	Вес комплекта, кг	Кол-во в упаковке, шт.
L-RUR2	230	229	0,38	2
L-RUR3	300	299	0,48	2
L-RUR4	400	399	0,62	2
L-RUR5	500	499	0,78	2
L-RUR6	600	599	0,92	2

Технические характеристики

Материал:	листовая сталь
Поверхность:	цинковое покрытие
Комплект поставки:	рейка универсальная распорная, 2шт. + к-т крепления, упаковка

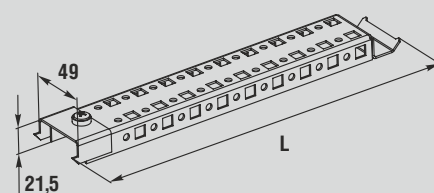


Рис. 1

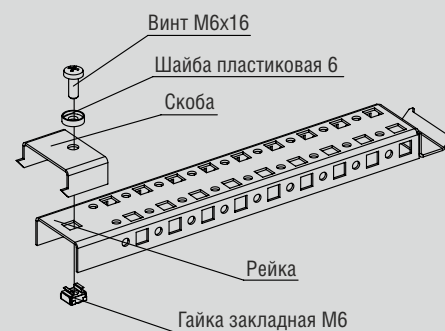


Рис. 2

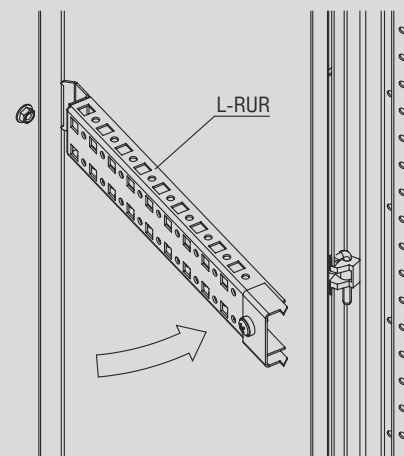
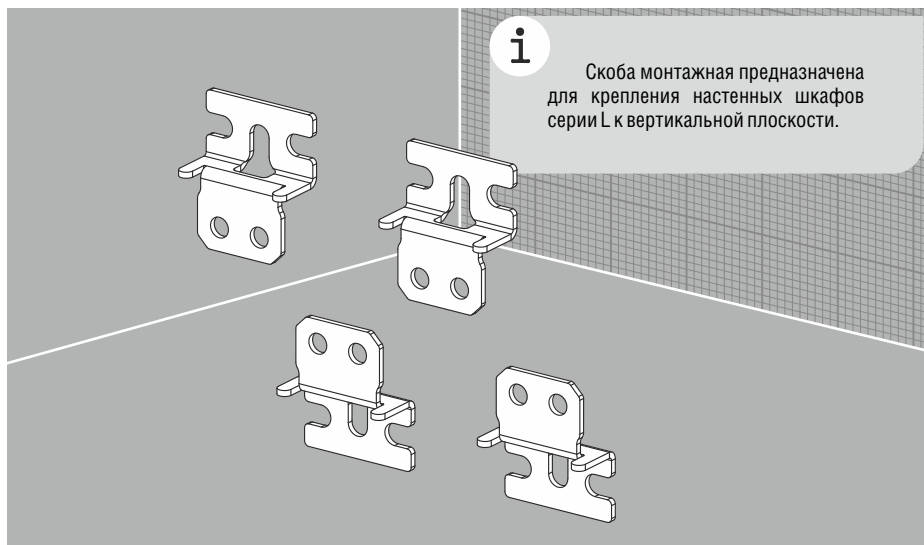


Рис. 3

Комплект скоб монтажных L-SM

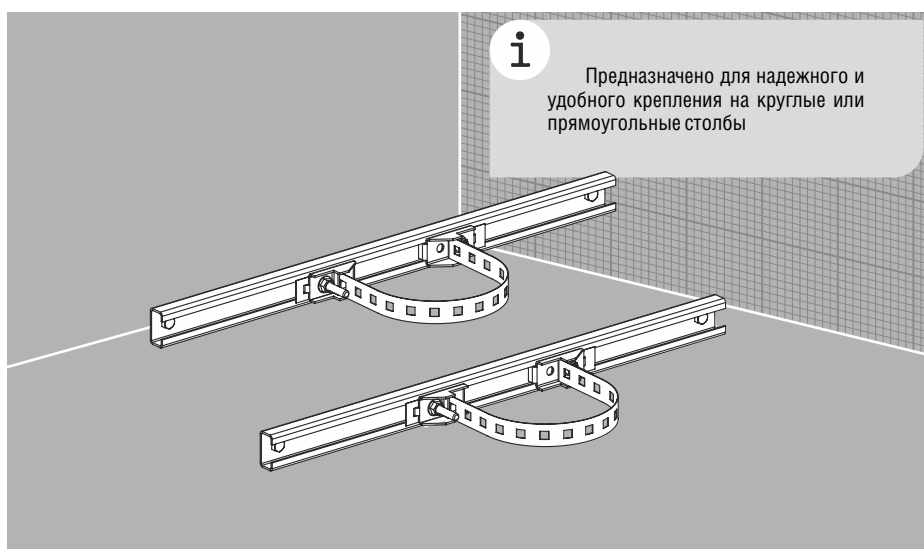


Технические характеристики

Материал:	листовая сталь
Поверхность:	цинковое покрытие
Комплект поставки:	комплект скоб монтажных + к-т крепления, упаковка

Код	Расстояние до стены, мм	Вес, кг	Кол-во в упаковке, шт.
L-SM1	16	0,20	4
L-SM2	40	0,32	4

Крепление на столб L-KS



Технические характеристики

Материал:	листовая сталь
Поверхность:	цинковое покрытие
Комплект поставки:	крепление на столб, 2 компл., упаковка

Код	Ширина шкафа В, мм	Вес, кг	Кол-во в упаковке, шт.
L-KS2	200	1,20	2
L-KS3	300	1,48	2
L-KS4	400	1,76	2
L-KS5	500	2,02	2
L-KS6	600	2,30	2
L-KS8	800	2,86	2

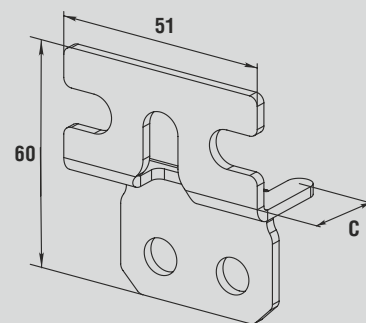


Рис. 1

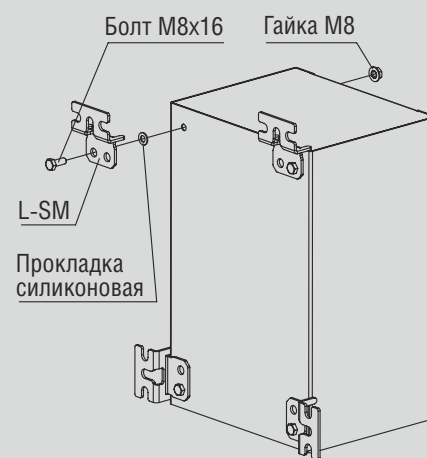


Рис. 2

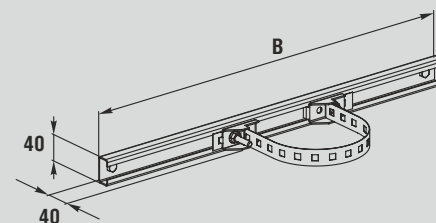


Рис. 3

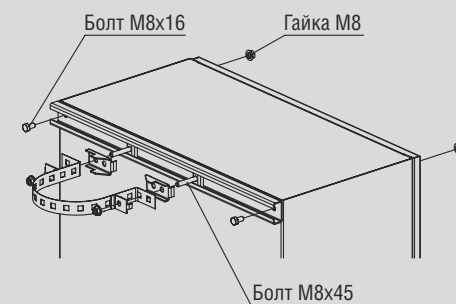


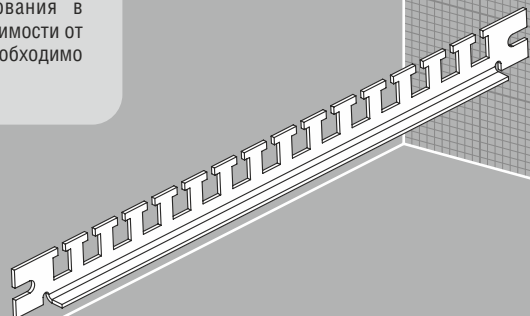
Рис. 4



Гребенка L-GL

i

Предназначена для организации и фиксации проводов, а также для монтажа оборудования в шкафах серии L. В зависимости от ширины и типа шкафа необходимо укорачивание гребенки.



Код	Ширина шкафа, мм	Длина гребенки В, мм	Вес, кг	Кол-во в упаковке, шт.
L-GL4	400	301	0,14	2
L-GL5	500, 1000 двустворчатый	421	0,19	2
L-GL6	600, 1200 двустворчатый	521	0,23	2
L-GL8	800	701	0,32	2
L-GL10	1000 одностворчатый	831	0,38	2

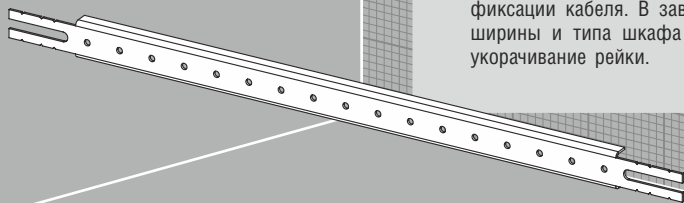
Технические характеристики

Материал: листовая сталь
Поверхность: цинковое покрытие
Комплект поставки: гребенка, 2 шт. + к-т крепления, упаковка

Рейка дверная для навесных шкафов L-RMD

i

Рейка дверная L-RMD предназначена для простого крепления кабельных каналов, держателей кабельного шланга, оборудования в двери и фиксации кабеля. В зависимости от ширины и типа шкафа необходимо укорачивание рейки.



Технические характеристики

Материал: листовая сталь
Поверхность: цинковое покрытие
Комплект поставки: рейка дверная, 10 шт. + к-т крепления, упаковка

Код	Ширина дверей шкафа, мм	Длина рейки В, мм	Вес комплекта, кг	Кол-во в упаковке, шт.
L-RMD4	400	301	1,34	10
L-RMD5	500	421	1,75	10
L-RMD6	600	521	2,16	10
L-RMD8	800	701	3,09	10
L-RMD10	1000	831	3,85	10

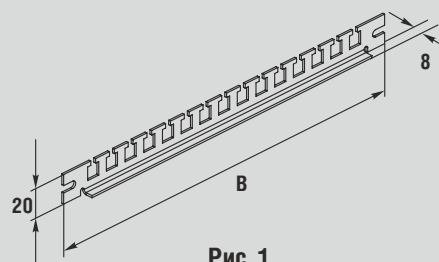


Рис. 1

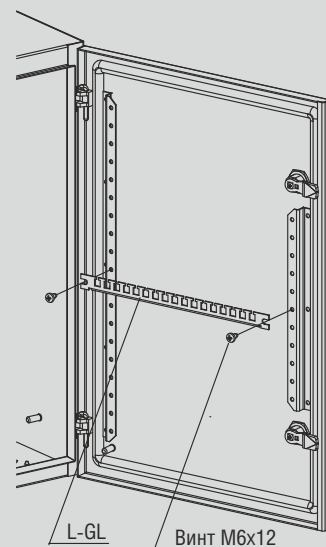


Рис. 2

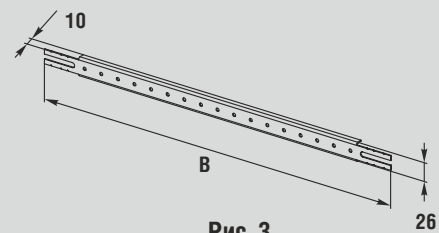


Рис. 3

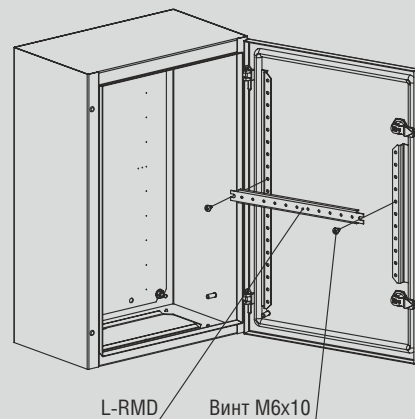
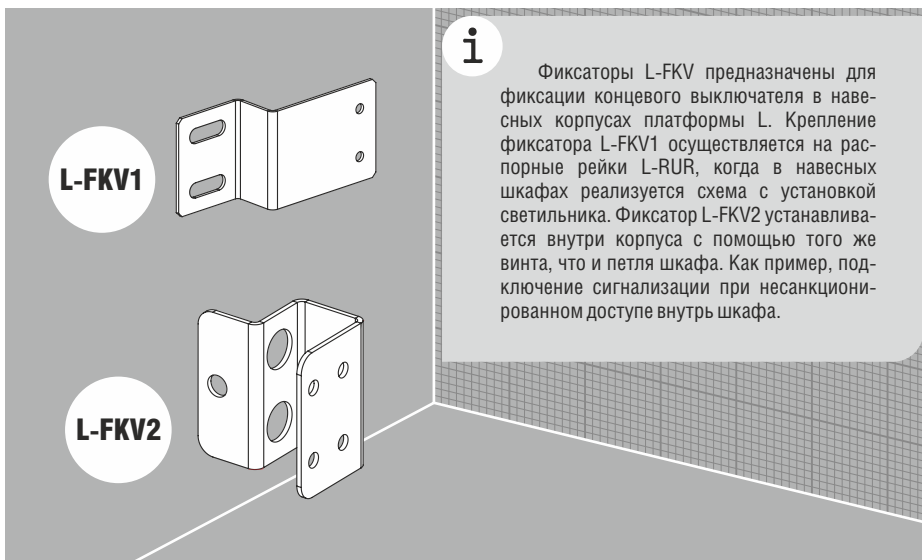


Рис. 4

Фиксатор концевого выключателя L-FKV



i Фиксаторы L-FKV предназначены для фиксации концевого выключателя в навесных корпусах платформы L. Крепление фиксатора L-FKV1 осуществляется на распорные рейки L-RUR, когда в навесных шкафах реализуется схема с установкой светильника. Фиксатор L-FKV2 устанавливается внутри корпуса с помощью того же винта, что и петля шкафа. Как пример, подключение сигнализации при несанкционированном доступе внутрь шкафа.

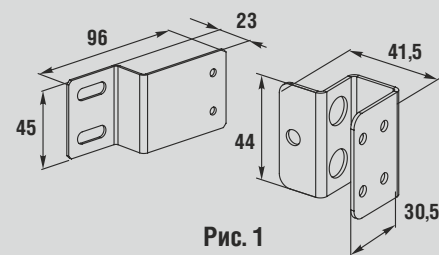


Рис. 1

Технические характеристики

Материал:	листовая сталь
Поверхность:	цинковое покрытие
Комплект поставки:	фиксатор + к-т крепления, упаковка

Код	Вес, кг	Кол-во в упаковке, шт.
L-FKV1	0,6	1
L-FKV2	0,4	1

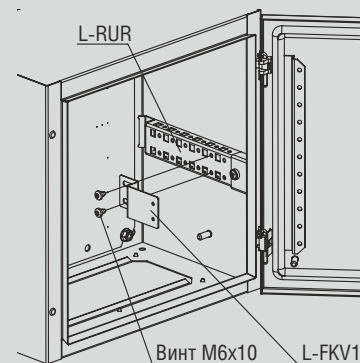


Рис. 2

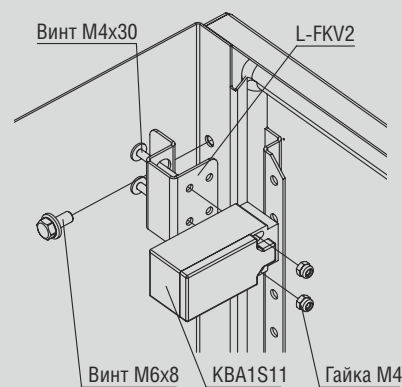
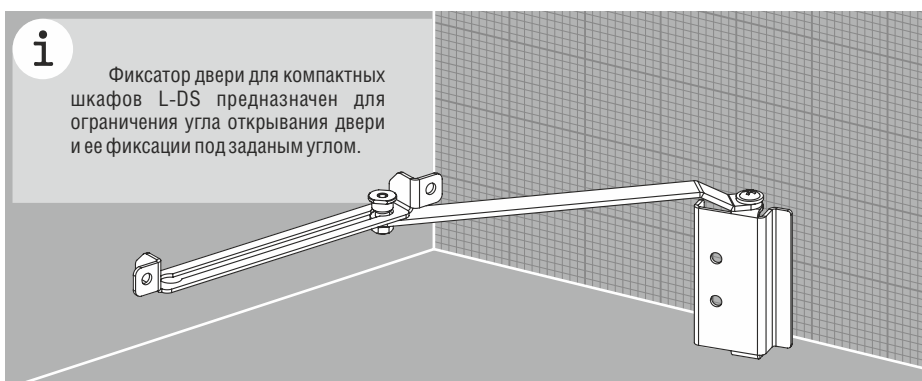


Рис. 2.1

Фиксатор двери для компактных шкафов L-DS



i Фиксатор двери для компактных шкафов L-DS предназначен для ограничения угла открывания двери и ее фиксации под заданным углом.

Технические характеристики

Материал:	листовая сталь
Поверхность:	цинковое покрытие
Комплект поставки:	фиксатор + к-т крепления, упаковка

Код	Вес, кг	Кол-во в упаковке, шт.
L-DS	0,3	1

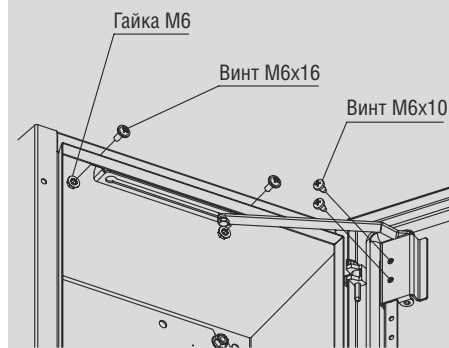
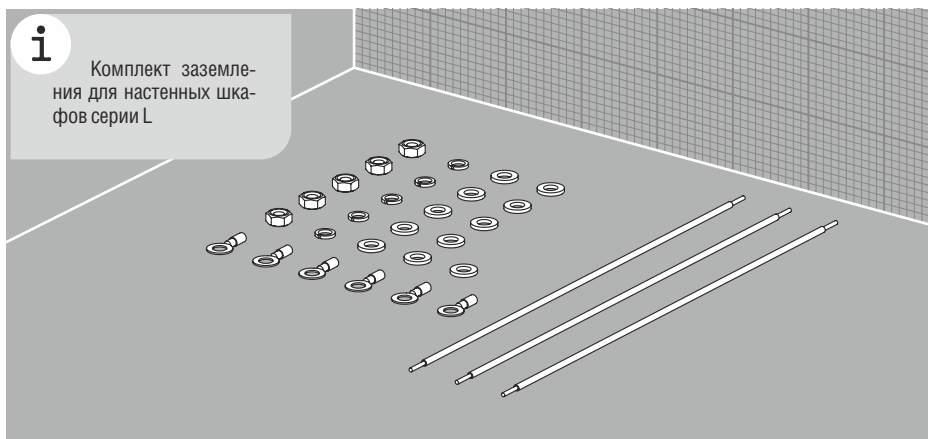


Рис. 3

Комплект заземления L-KZ



i Комплект заземления для настенных шкафов серии L

Код	Кол-во в упаковке, к-т
L-KZ	1

Система дверей для ЦОД 3D-SDR

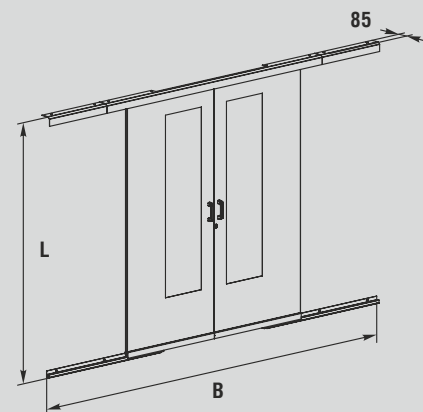
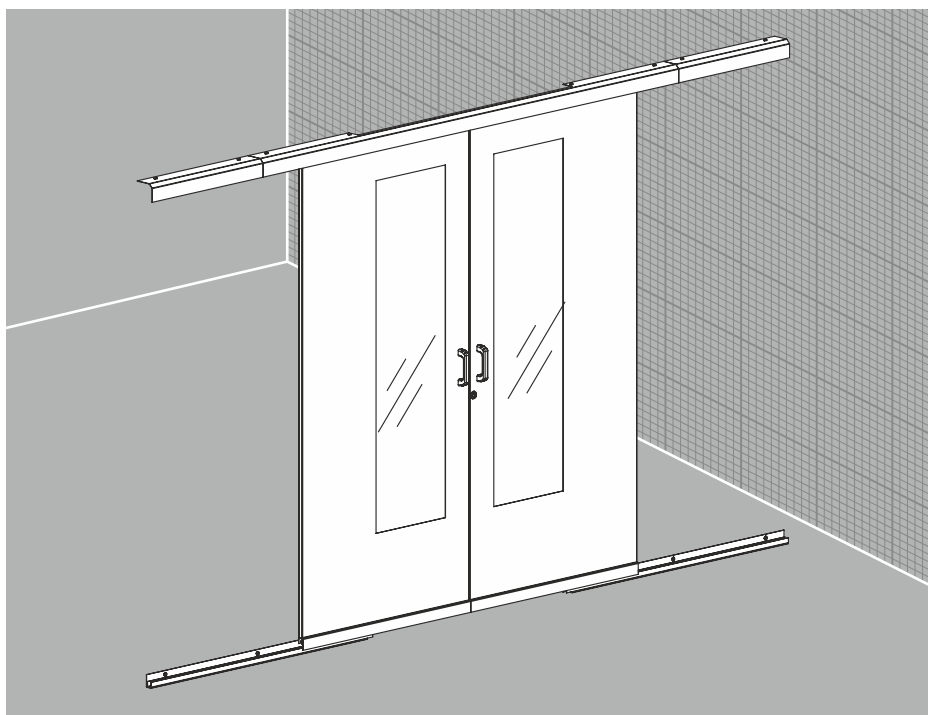


Рис. 1

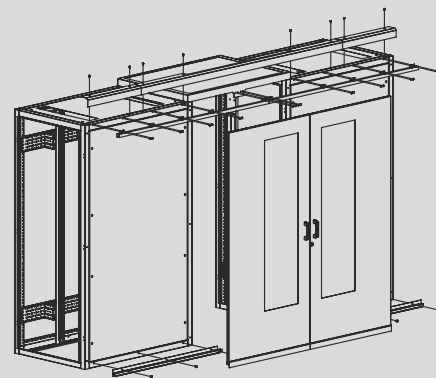


Рис. 2

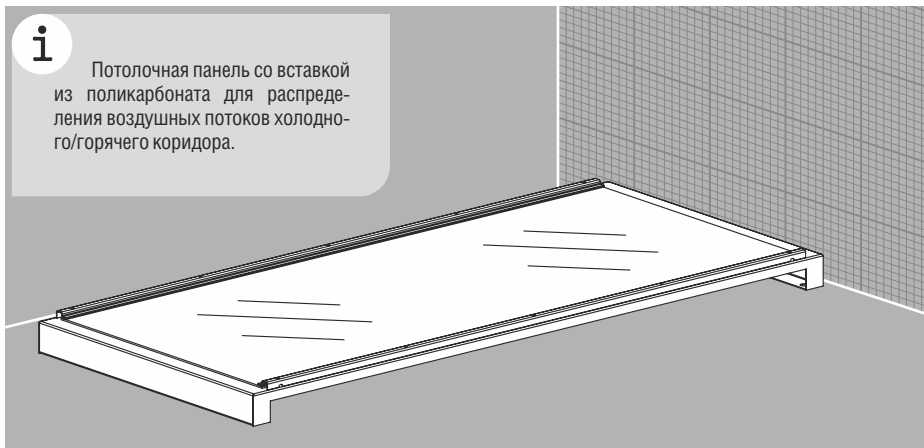
Код	Размеры дверей		Вес, кг	Кол-во в упаковке, к-т
	Высота L, мм	Ширина B, мм		
3D-SDR	2000	1800	50	1

Технические характеристики

- Материал:** листовая сталь, поликарбонат
Поверхность: структурное порошковое напыление RAL 7035
Комплект поставки: система дверей + к-т крепления, ключ, упаковка



Потолочная панель для ЦОД 3D-PS

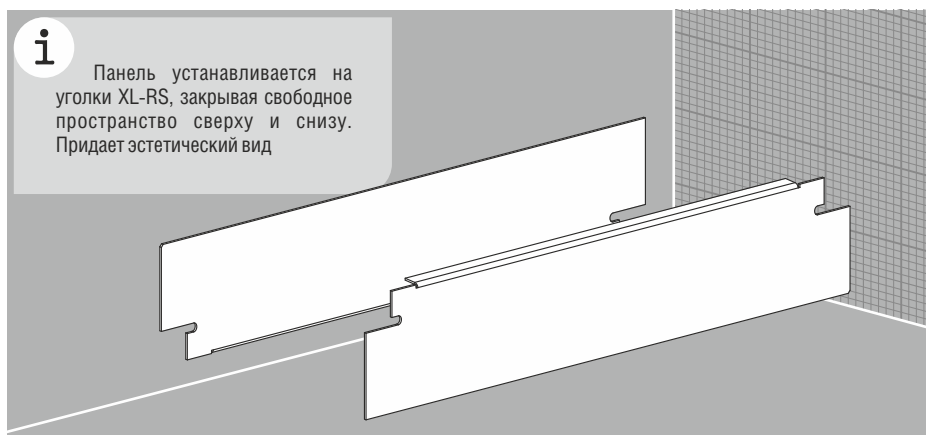


Код	Ширина шкафа, мм	Размеры панели, мм		Вес, кг	Кол-во в упаковке, шт.
		В, мм	С, мм		
3D-PS612	600	600	1350	7,46	1
3D-PS812	800	800	1350	9,06	1

Технические характеристики

- Материал:** листовая сталь, поликарбонат
Поверхность: структурное порошковое напыление RAL 7035
Комплект поставки: панель + к-т крепления, упаковка

Панель секционная декоративная XL-DSP



Технические характеристики

- Материал:** листовая сталь
Поверхность: структурное порошковое напыление RAL 7035
Комплект поставки: панель секционная декоративная + к-т крепления, упаковка

Код	Ширина шкафа, мм	Ширина панели В, мм	Вес, кг	Кол-во в упаковке, шт.
XL-DSP4	400	358	0,43	1
XL-DSP6	600	558	0,69	1
XL-DSP8	800	758	0,95	1
XL-DSP10	1000	958	1,21	1
XL-DSP12	1200	1158	1,47	1

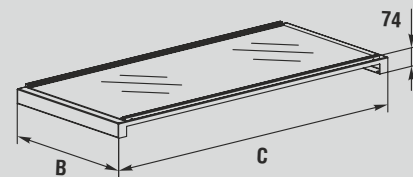


Рис. 1

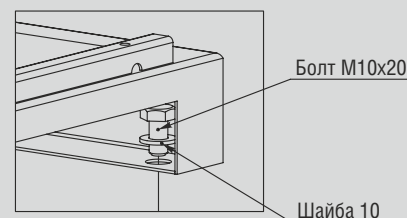
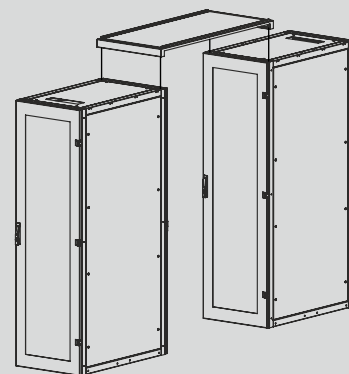


Рис. 2

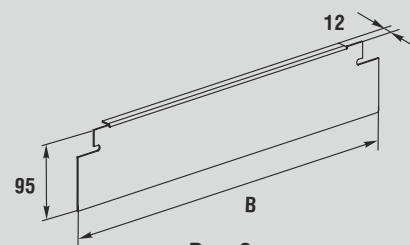


Рис. 3

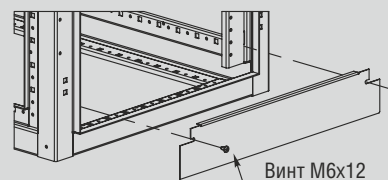
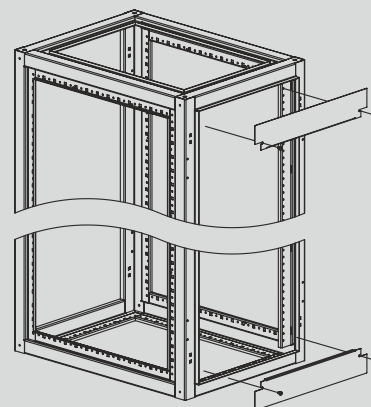


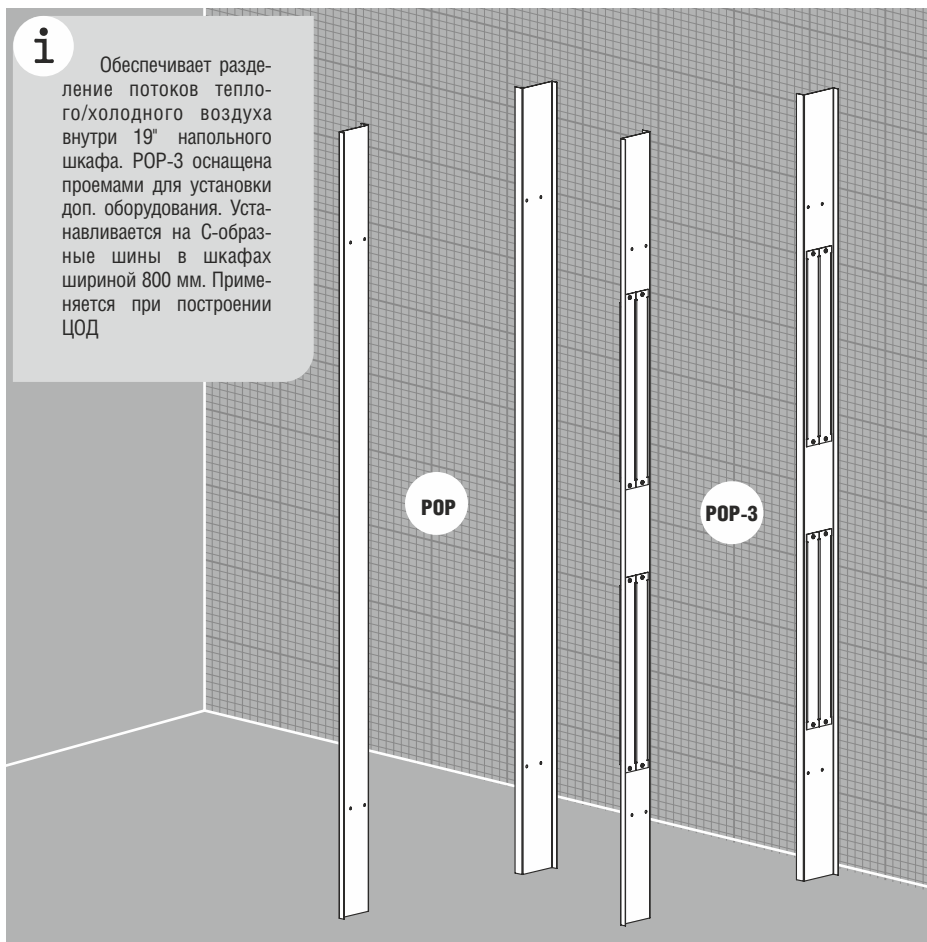
Рис. 4



Панель ограничителя воздуха POP Панель ограничителя воздуха POP-3

i

Обеспечивает разделение потоков тепло-холодного воздуха внутри 19" напольного шкафа. POP-3 оснащена проемами для установки доп. оборудования. Устанавливается на С-образные шины в шкафах шириной 800 мм. Применяется при построении ЦОД



Код	Габариты шкафа		Высота панели L, мм	Вес, кг	Кол-во в упаковке, шт.
	Монтажная высота, U	Высота, мм			
POP-20	42	2000	1945	2,29	2
POP-22	46	2200	2145	2,52	2
POP-20-3	42	2000	1945	2,29	2
POP-22-3	46	2200	2145	2,52	2

Технические характеристики

- POP** **Материал:** листовая сталь
Поверхность: структурное порошковое напыление RAL 7035
Комплект поставки: панель, 2 шт. + к-т винтов для крепления, упаковка
- POP-3** **Материал:** листовая сталь
Поверхность: структурное порошковое напыление RAL 7035
Комплект поставки: панель, 2 шт., панель секционная, 8 шт. + к-т винтов для крепления, упаковка



Рис. 1

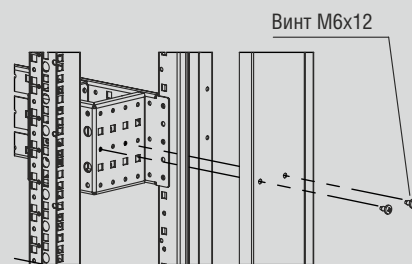


Рис. 2

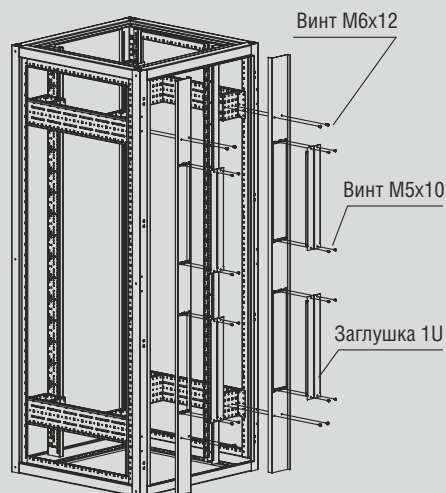
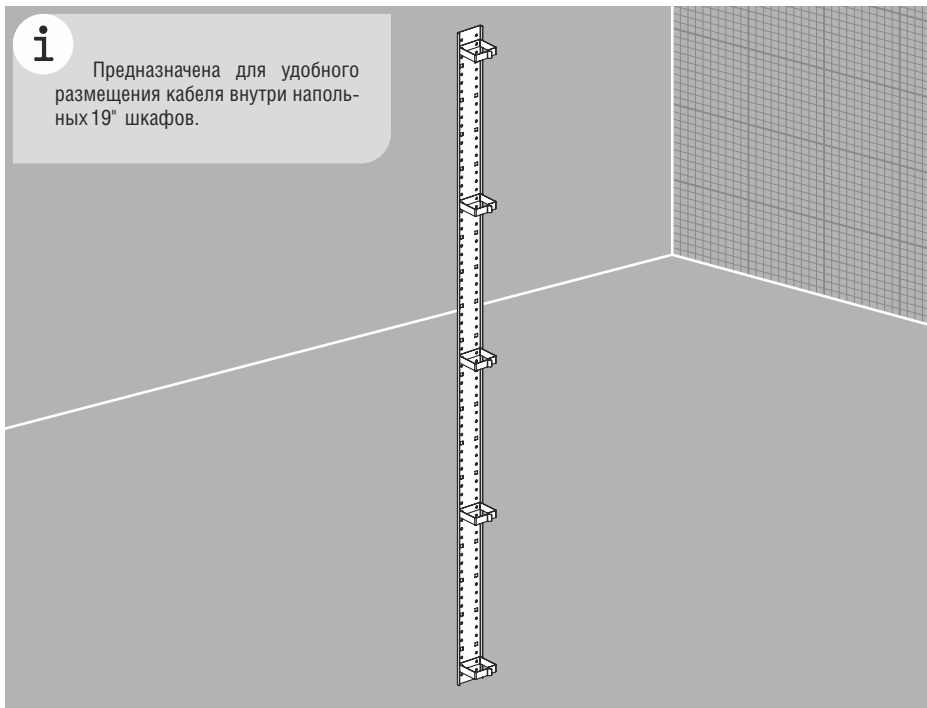


Рис. 3



Панель вертикальная с кабельными организаторами PVO



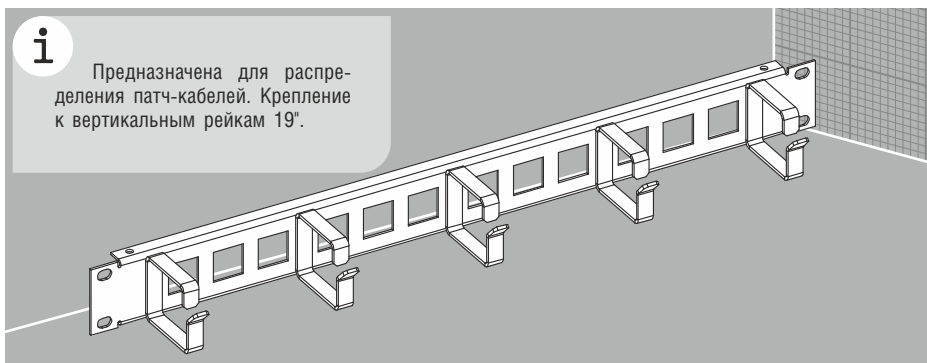
i Предназначена для удобного размещения кабеля внутри напольных 19" шкафов.

Технические характеристики

Материал: листовая сталь
Поверхность: структурное порошковое напыление RAL 7035
Комплект поставки: панель + к-т крепления, упаковка

Код	Габариты шкафа, мм		Высота панели L, мм	Вес, кг	Кол-во в упаковке, шт.
	U	Высота, мм			
PVO-20	42	2000	1900	1,81	1
PVO-22	46	2200	2100	1,95	1

Панель с кабельными организаторами P019



i Предназначена для распределения патч-кабелей. Крепление к вертикальным рейкам 19".

Технические характеристики

Материал: листовая сталь
Поверхность: структурное порошковое напыление RAL 7035
Комплект поставки: панель, 2 шт. + к-т крепления, упаковка

Код	Монтажная высота, U	Размер кольца, мм	Вес, кг	Кол-во в упаковке, шт.
P019-1U	1	40x60	0,84	2

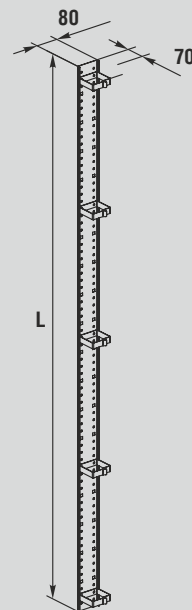


Рис. 1

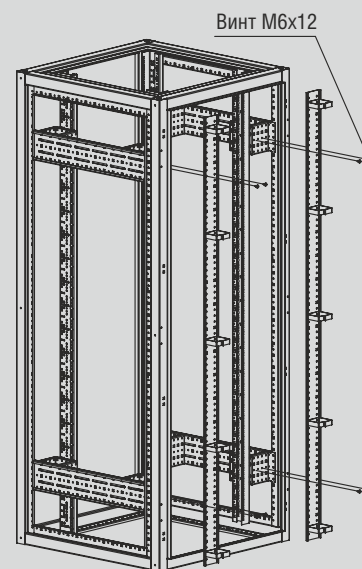


Рис. 2

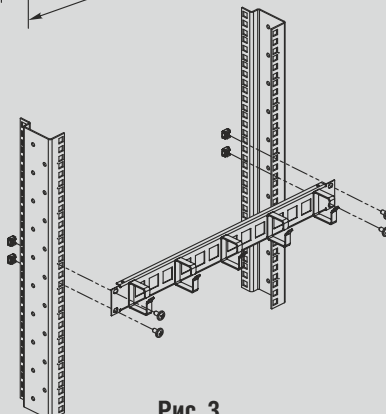
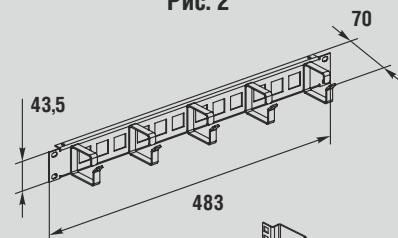
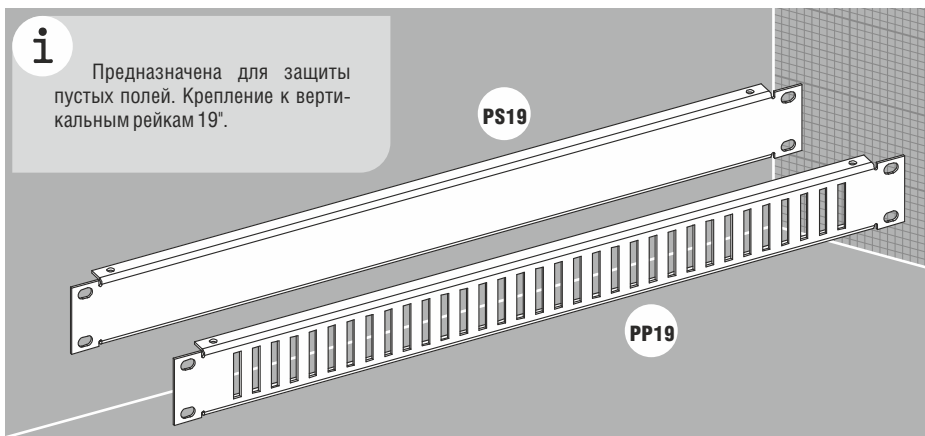


Рис. 3



Панель секционная сплошная PS19 и перфорированная PP19

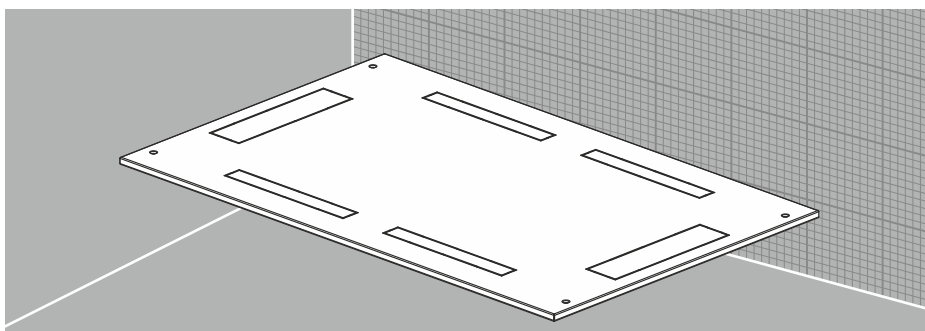


Технические характеристики

Материал: листовая сталь
Поверхность: структурное порошковое напыление RAL 7035
Комплект поставки: панель секционная, 2 шт., к-т крепления, упаковка

Код	Монтажная высота, U	Вес, кг	Кол-во в упаковке, шт.
PS19-1U	1	0,71	2
PS19-2U	2	1,26	2
PS19-3U	3	1,79	2
PS19-6U	6	3,38	2
PP19-1U	1	0,61	2
PP19-2U	2	1,01	2
PP19-3U	3	1,41	2
PP19-6U	6	2,65	2

Панель универсальная XL-PUBV



Код	Размеры шкафа		Размеры		Вес, кг	Кол-во в упаковке, шт.
	Ширина, мм	Глубина, мм	В, мм	С, мм		
XL-PUBV66	600	600	496	496	2,31	1
XL-PUBV68	600	800	496	696	3,36	1
XL-PUBV610	600	1000	496	896	4,05	1
XL-PUBV612	600	1200	496	1096	4,90	1
XL-PUBV88	800	800	696	696	4,35	1
XL-PUBV810	800	1000	696	896	5,57	1
XL-PUBV812	800	1200	696	1096	6,71	1

Технические характеристики

Материал: листовая сталь
Поверхность: структурное порошковое напыление RAL 7035
Комплект поставки: панель универсальная + к-т крепления, упаковка

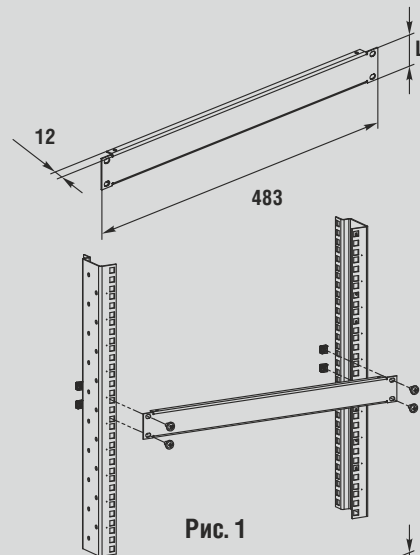


Рис. 1

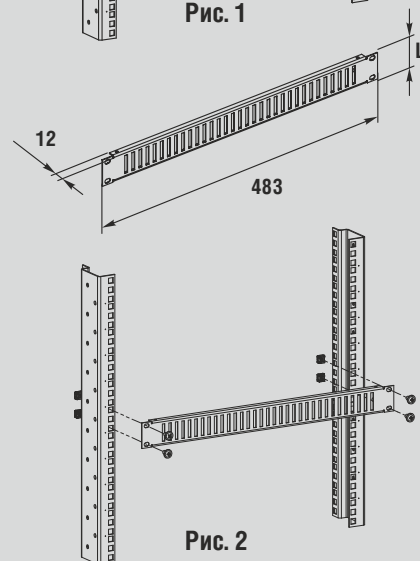


Рис. 2

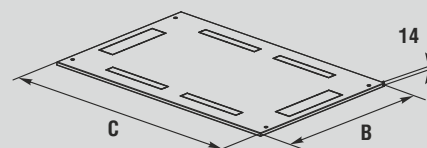
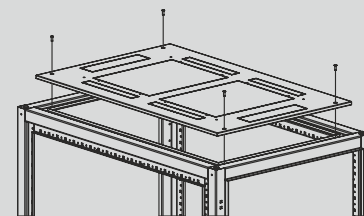


Рис. 3



Винт М6х20

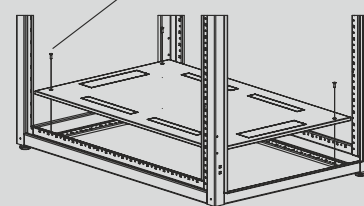


Рис. 4

Блок вентиляторов BV-19



Подходит для установки на 19" рейки. Блок оснащен двумя вентиляторами, выключателем с подсветкой, защитой по току и соединительным кабелем.

Технические характеристики

Класс защиты:	IP20
Материал:	листовая сталь
Поверхность:	структурное порошковое напыление RAL 7035
Комплект поставки:	блок вентиляторов, шнур питания, к-т крепления, упаковка
Темп. диапазон:	от -10°C до +50°C
Рабочее напряжение:	230/50В/Гц

Код	Свободный поток, м³/ч	К-во, вентиляторов, шт	Мощность, Вт	I _n , mA	Вес, кг	К-во в упак.
BV19-2	330	2	44	320	4,5	1
BV19-3	495	3	66	480	5	1

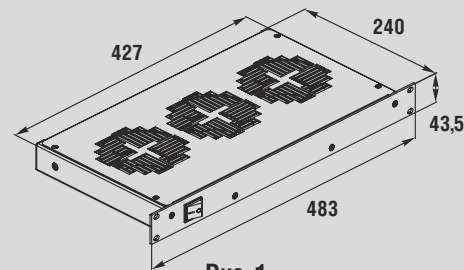


Рис. 1

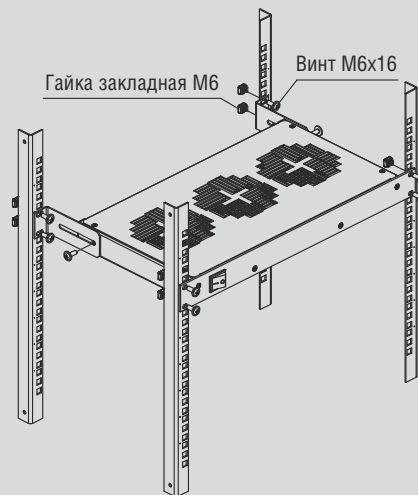
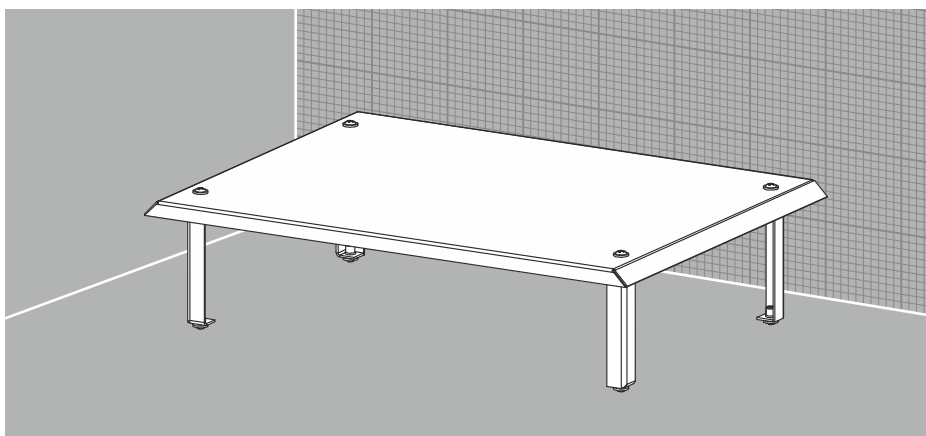


Рис. 2

Защита блока вентиляторов ZB



Технические характеристики

Материал:	листовая сталь
Поверхность:	структурное порошковое напыление RAL 7035
Комплект поставки:	защита блока + к-т крепления, упаковка

Код	Вес, кг	Кол-во в упаковке, шт.
ZB	3,2	1

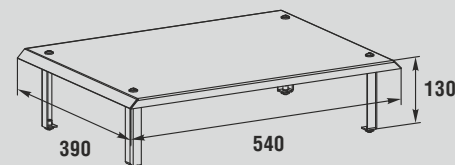


Рис. 3

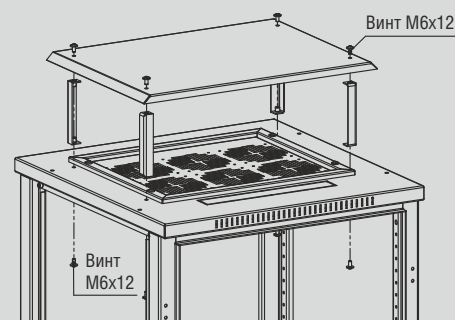
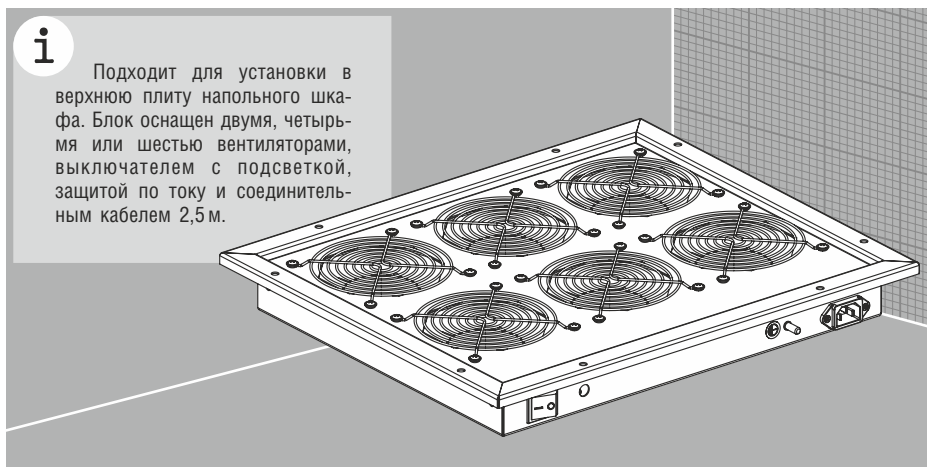


Рис. 4



Блок вентиляторов BV



i

Подходит для установки в верхнюю плиту напольного шкафа. Блок оснащен двумя, четырьмя или шестью вентиляторами, выключателем с подсветкой, защитой по току и соединительным кабелем 2,5 м.

Технические характеристики

- Класс защиты:** IP20
- Материал:** листовая сталь
- Поверхность:** структурное порошковое напыление RAL 7035
- Комплект поставки:** блок вентиляторов, шнур питания, к-т крепления, упаковка
- Темп. диапазон:** от -10°C до +50°C
- Рабочее напряжение:** 230/50В/Гц

Код	Свободный поток, м ³ /ч	К-во, вентиляторов, шт	Мощность, Вт	I _n , mA	Вес, кг
BV-2	330	2	44	320	5
BV-4	660	4	88	640	6
BV-6	990	6	132	960	7

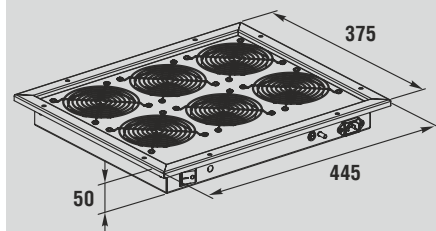


Рис. 1

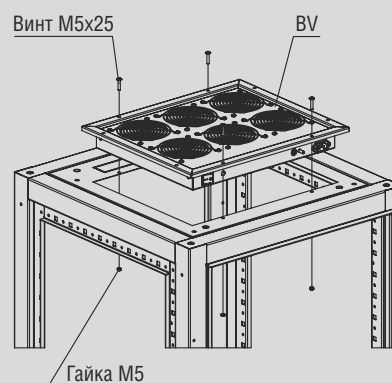
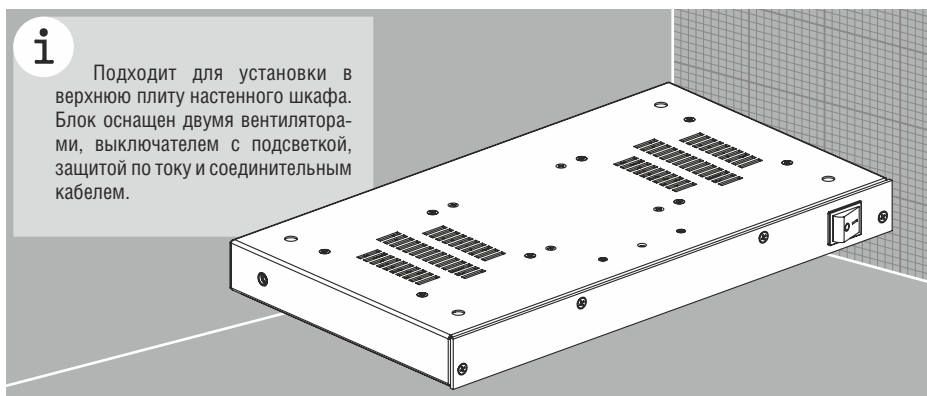


Рис. 2

Блок вентиляторов навесной BVN



i

Подходит для установки в верхнюю плиту настенного шкафа. Блок оснащен двумя вентиляторами, выключателем с подсветкой, защитой по току и соединительным кабелем.

Технические характеристики

- Класс защиты:** IP20
- Материал:** листовая сталь
- Поверхность:** структурное порошковое напыление RAL 7035
- Комплект поставки:** блок вентиляторов, шнур питания, к-т крепления, упаковка
- Темп. диапазон:** от -10°C до +50°C
- Рабочее напряжение:** 230/50В/Гц

Код	Свободный поток, м ³ /ч	К-во, вентиляторов, шт	Мощность, Вт	I _n , mA	Вес, кг
BVN-2	330	2	44	320	4,5

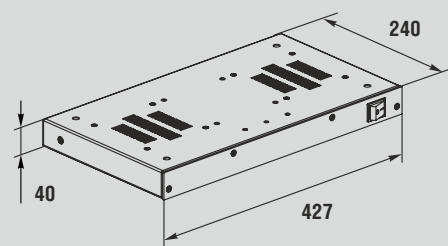


Рис. 3

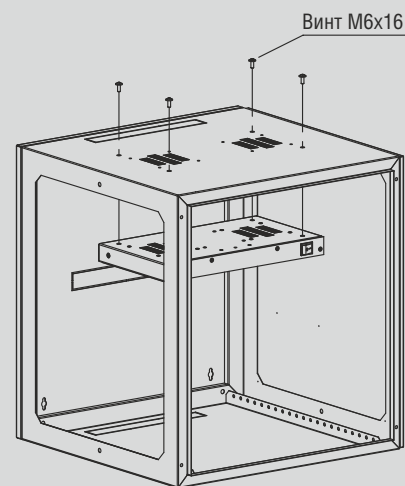


Рис. 4

Полка PP-PK



i

Предназначена для размещения приборов. Допустимая нагрузка: 100 кг и 20 кг для полки с креплением в двух плоскостях, 5 кг – для полки с креплением в одной плоскости 19°

PP-PK5

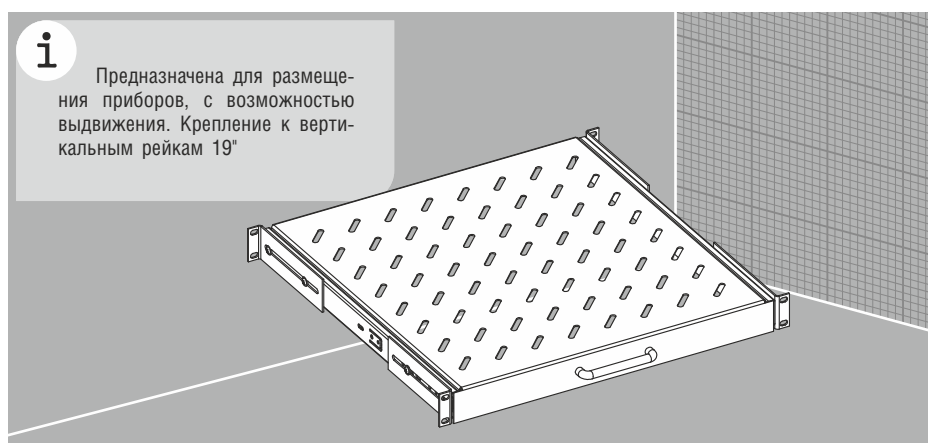
PP-PK20

Технические характеристики

Материал: листовая сталь
Поверхность: структурное порошковое напыление RAL 7035
Комплект поставки: полка, к-т крепления, упаковка

Код	Глубина полки С, мм	Допустимая нагрузка кг	Вес, кг	Кол-во в упаковке, шт.
PP-PK5-2	250	5	1,49	1
PP-PK5-3	350	5	2,04	1
PP-PK5-4	450	5	2,58	1
PP-PK5-5	550	5	3,10	1
PP-PK20-2	250	20	1,66	1
PP-PK20-3	350	20	2,19	1
PP-PK20-4	450	20	2,73	1
PP-PK100-4	274	100	2,94	1
PP-PK100-6	474	100	4,52	1
PP-PK100-8	674	100	5,99	1
PP-PK100-10	874	100	7,56	1

Полка выдвижная PV-PK



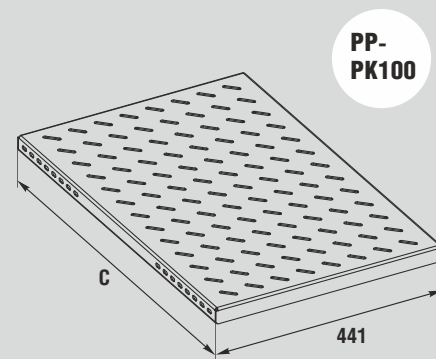
i

Предназначена для размещения приборов, с возможностью выдвижения. Крепление к вертикальным рейкам 19°

Технические характеристики

Материал: листовая сталь
Поверхность: структурное порошковое напыление RAL 7035
Комплект поставки: полка, к-т крепления, упаковка

Код	Глубина полки С, мм	Допустимая нагрузка кг	Вес, кг	Кол-во в упаковке, шт.
PV-PK30-4	450	30	5,32	1
PV-PK30-6	650	30	6,77	1



PP-PK100

Рис. 1

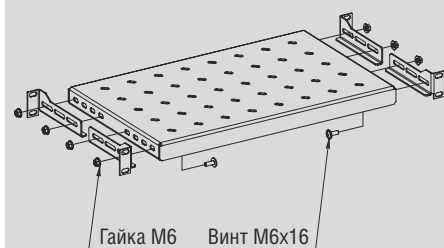


Рис.2

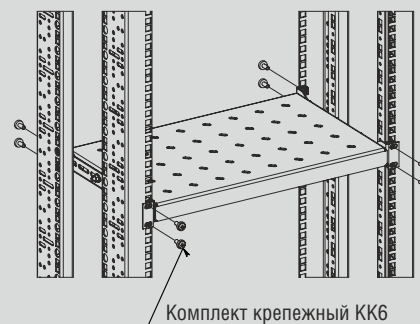


Рис. 3

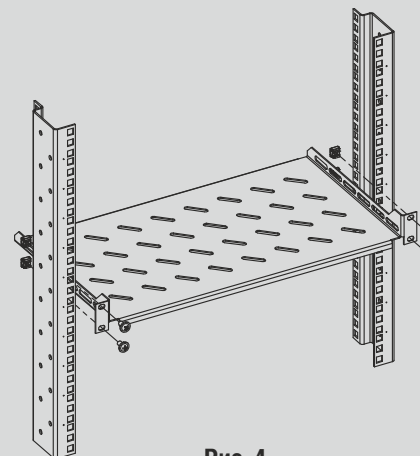
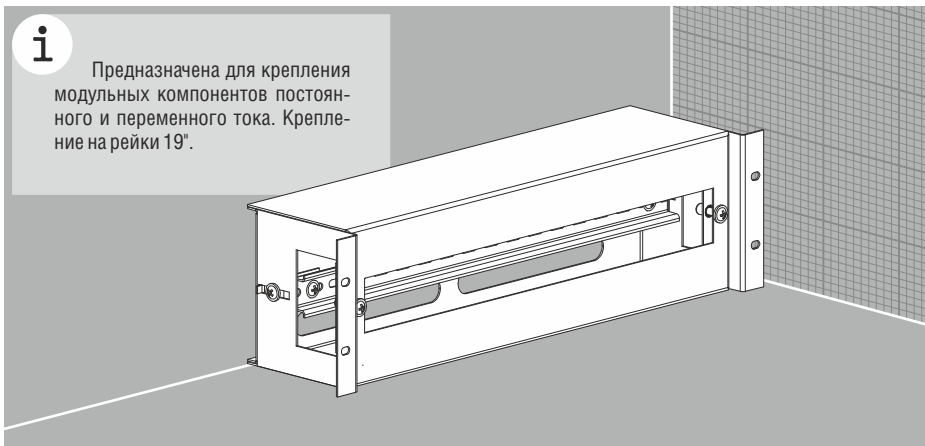


Рис. 4



Коробка распределительная KR



i

Предназначена для крепления модульных компонентов постоянного и переменного тока. Крепление на рейки 19".

Технические характеристики

Материал: листовая сталь
Поверхность: структурное порошковое напыление RAL 7035
Комплект поставки: коробка, DIN-рейка + к-т крепления, упаковка

Код	Монтажная высота, U	Количество модулей	Кол-во в упаковке, шт.
KR	3	18	1

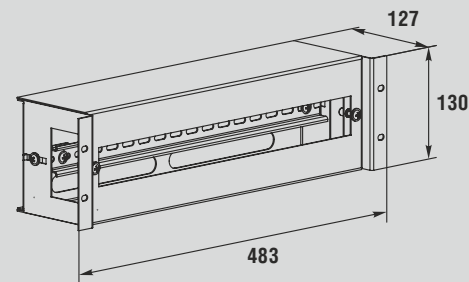


Рис. 1

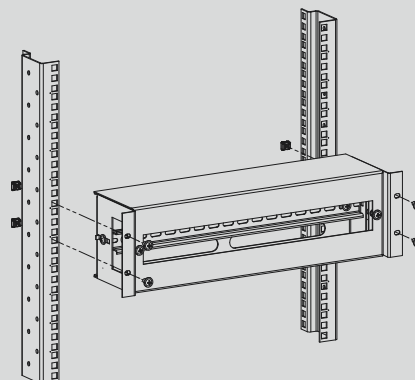
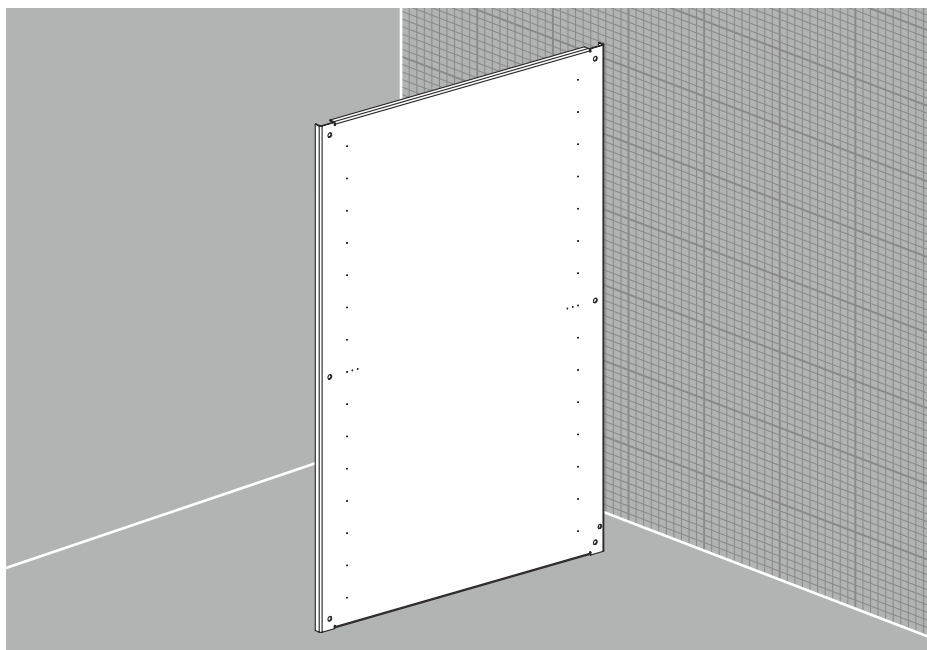


Рис. 2

Монтажная панель X-PM для шкафов X-CC



Технические характеристики

Материал: листовая сталь
Поверхность: цинковое покрытие
Комплект поставки: панель монтажная + к-т крепления, упаковка

Код	Габариты шкафа			Размеры панели	
	Монт. высота, U	Высота, мм	Ширина, мм	L, мм	B, мм
X-PM6U	6	350	600	285	535
X-PM9U	9	500	600	435	535
X-PM12U	12	650	600	585	535
X-PM15U	15	750	600	685	535
X-PM18U	18	850	600	785	535

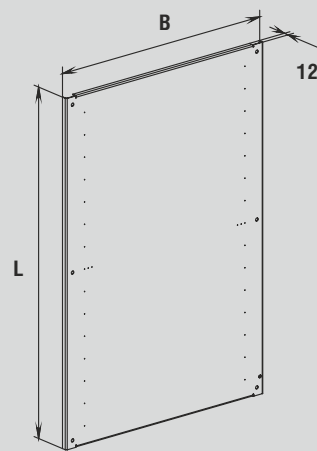


Рис. 3

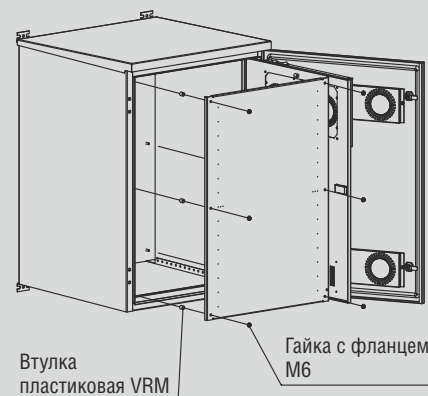


Рис. 4

Уголок X-U19

i

L-образные вертикальные уголки применяются для монтажа оборудования в навесных шкафах серии X-IP и X-IQ.

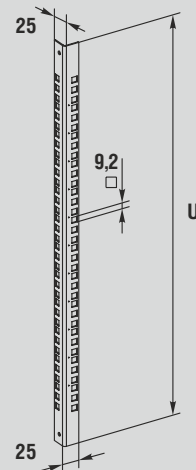
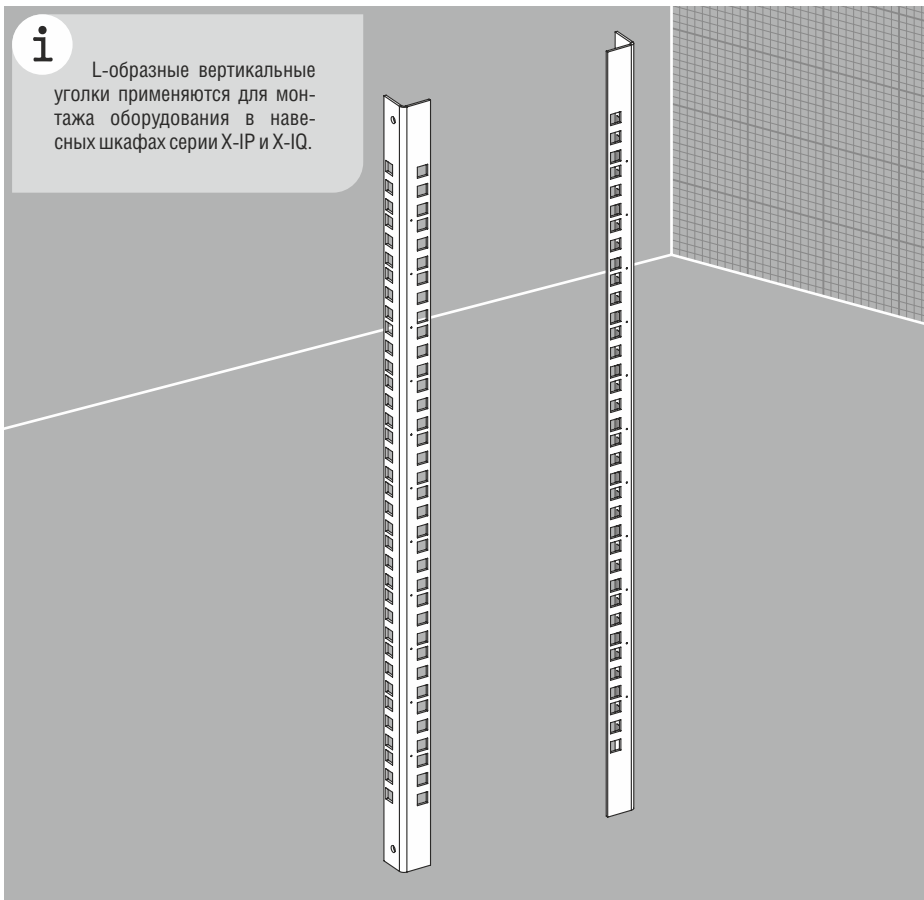
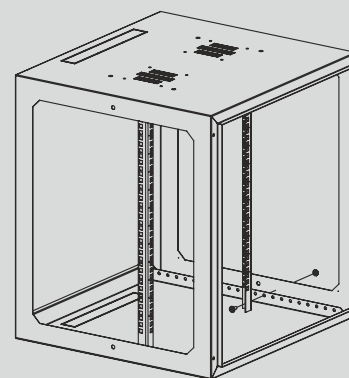


Рис. 1



Технические характеристики

Материал: листовая сталь
Поверхность: цинковое покрытие
Комплект поставки: уголок 2 шт.
 + к-т крепления,
 упаковка

Код	Монтажная высота, U	Вес, кг	Кол-во в упаковке, шт.
U19-4U	4	0,28	2
U19-6U	6	0,40	2
U19-9U	9	0,56	2
U19-12U	12	0,74	2
U19-15U	15	0,84	2
U19-18U	18	0,94	2

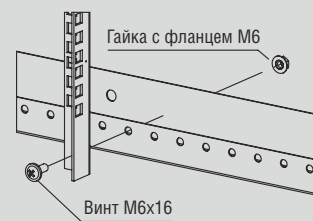
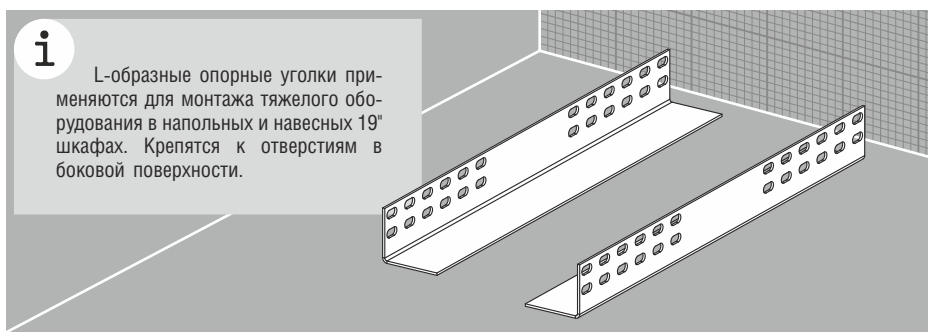


Рис. 2



Уголок опорный UO



Технические характеристики

Материал: листовая сталь
Поверхность: цинковое покрытие
Комплект поставки: уголок 2 шт.
 + к-т крепления,
 упаковка

Код	Длина рейки C, мм	Вес, кг	Кол-во в упаковке, шт.
UO-4	400	1,08	2
UO-6	600	1,66	2
UO-8	800	2,24	2
UO-10	1000	2,80	2
UO-12	1200	3,40	2

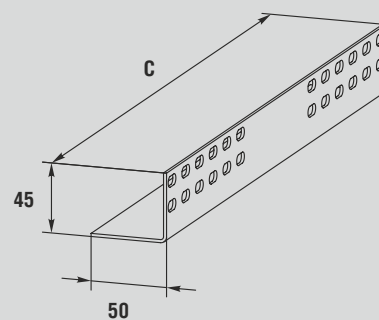


Рис. 1

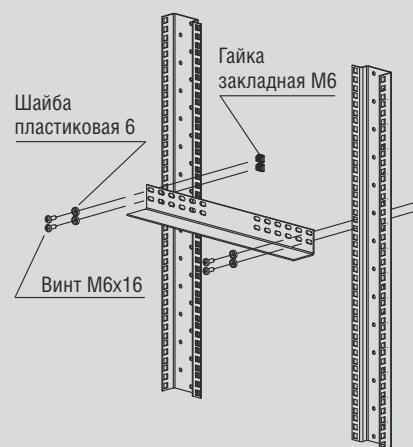
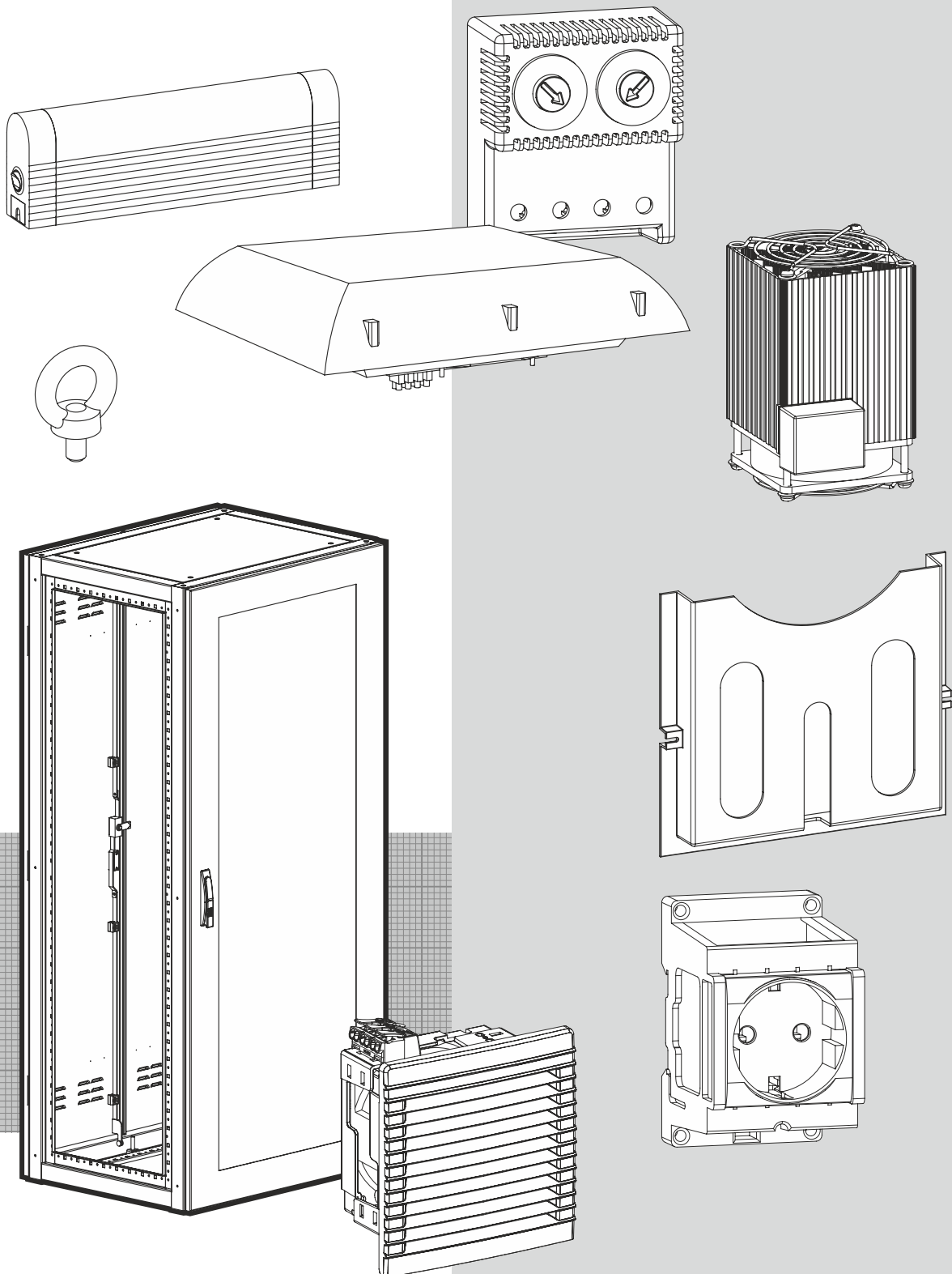


Рис. 2

СОПУТСТВУЮЩИЕ ТОВАРЫ

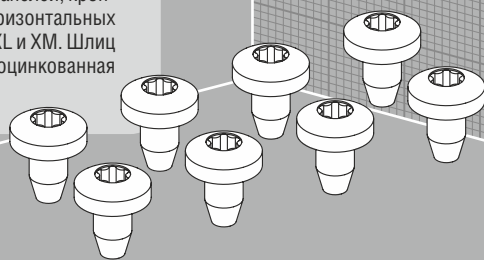




Самонарезные винты VS6

i

Подходят для крепления панелей, кронштейнов, вертикальных и горизонтальных реек в шкафах на платформе XL и XM. Шлиц Torx 30, M6x10 мм. Материал: оцинкованная сталь.

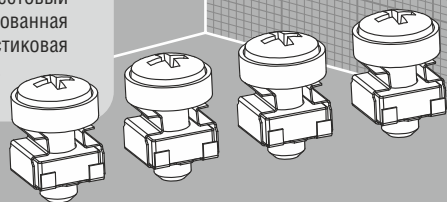


Код	Вес	Кол-во в упаковке, шт.
VS6	0,5	100

Крепежные комплекты КК6

i

Подходят для крепления модульного оборудования, 19" компонентов путем закручивания в закладные гайки. Крестовый шлиц, M6x16мм. Материал: оцинкованная сталь. Комплектность: винт, пластиковая подкладная шайба, закладная гайка.



Код	Вес	Кол-во в упаковке, шт.
КК6	0,7	100

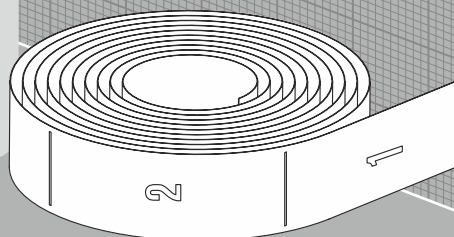


Рис. 1

Мерная клейкая лента МКЛ-46U

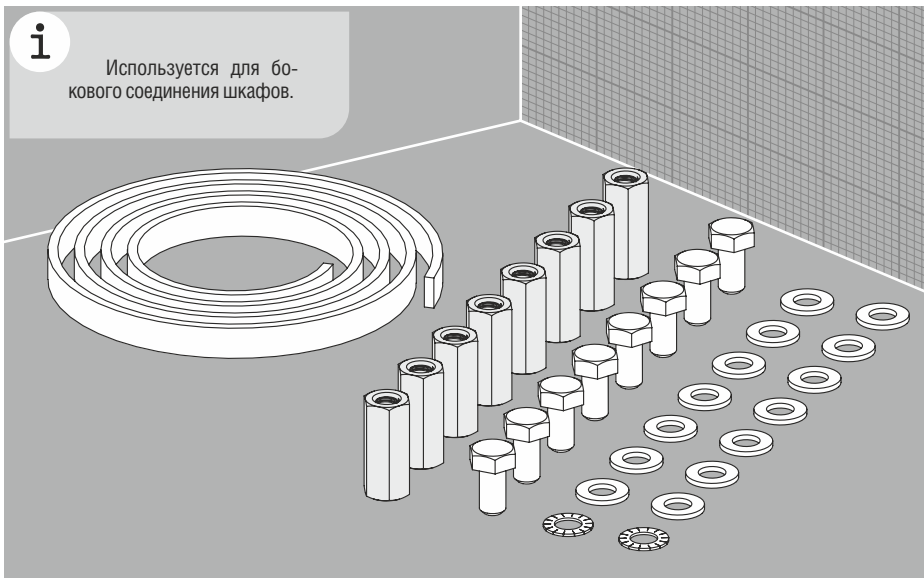
i

Мерная клейкая лента, простая в использовании, с длительным сроком службы. С цифровой маркировкой стандартного дюймового размера для четкого обозначения отдельных единиц монтажной высоты. Высота ленты 46U.



Код	Вес	Кол-во в упаковке, шт.
МКЛ-46U	0,04	2

Соединительный комплект XL55-SK



Код	Вес, кг	Кол-во в упаковке, шт.
XL55-SK	0,18	1

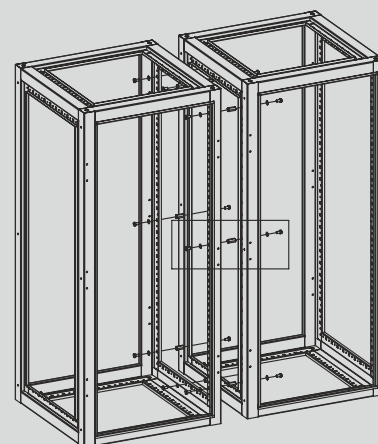


Рис. 1

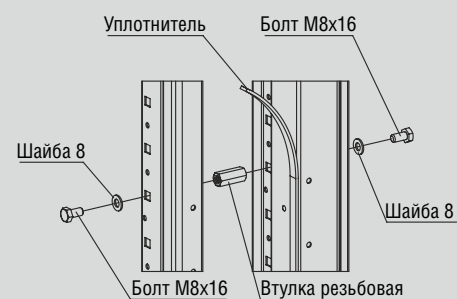
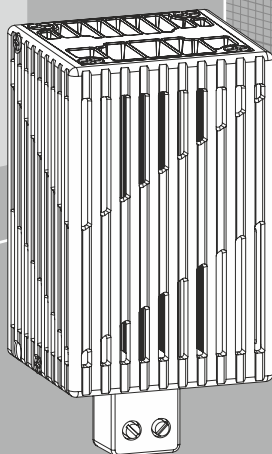


Рис. 2

Нагреватель на DIN-рейку XL-STHT

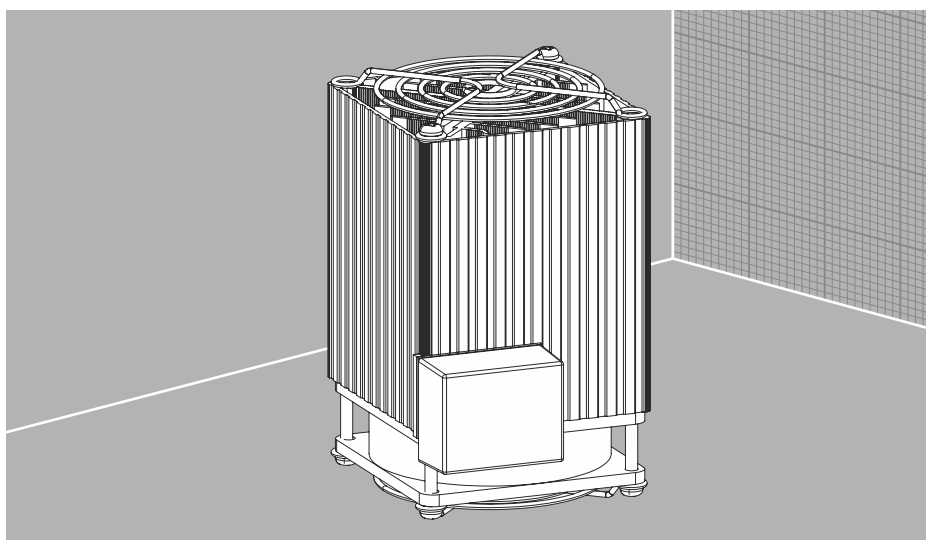
i

Нагреватель на DIN-рейку XL-STHT предназначен для создания микроклимата внутри шкафа. Термостойкий пластиковый экран окружает устройство для предотвращения прямых контактов с высокой температурой внутренних частей.



Код	Нагревательная мощность, Вт	Максимальный ток, А	Размеры ВхШхГ, мм	Вес, кг	Кол-во в упаковке, шт.
XL-STHT50	50	3,5	125x41x41	0,16	1
XL-STHT100	100	5,0	140x63x70	0,42	1
XL-STHT150	150	9,5	220x63x70	0,66	1

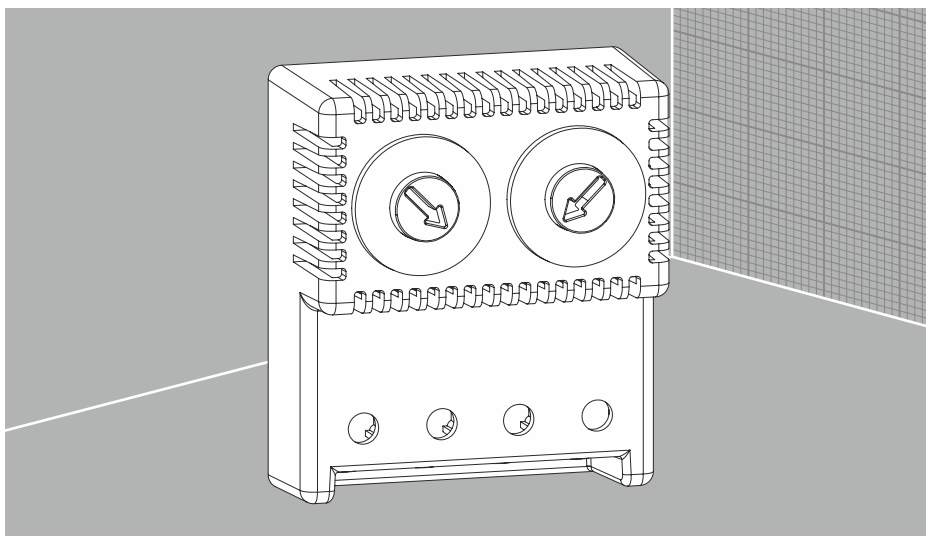
Нагреватель с вентилятором на DIN-рейку XL-FSHT



Код	Нагревательная мощность, Вт	Максимальный ток, А	Размеры ВхШхГ, мм	Вес, кг	Кол-во в упаковке, шт.
XL-FSHT250	250	1,2	135x112x82	0,88	1
XL-FSHT500	500	2,4	165x112x82	0,97	1
XL-FSHT750	750	3,6	225x112x82	1,35	1

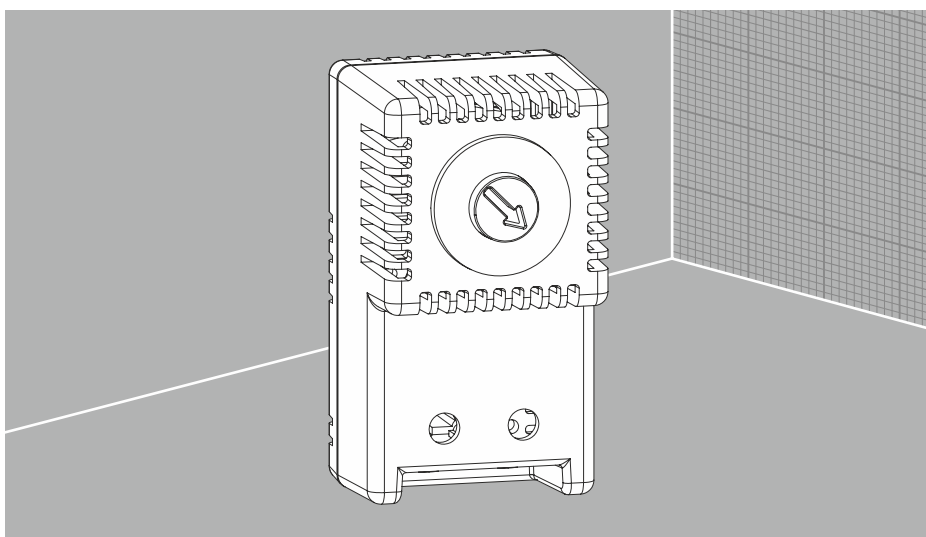


Сдвоенный термостат XL-THR13



Код	Тип	Температура срабатывания, °C	Назначение	Кол-во в упаковке, шт.
XL-THR13	NC	-10/+50	Управление нагревателем	1
	NO	+20/+80	Управление вентилятором	1

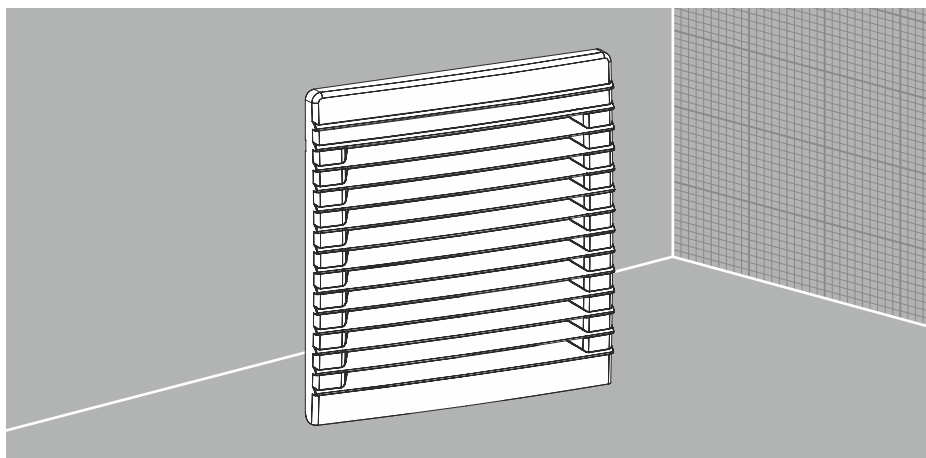
Термостат XL-THV01 / XL-THR01



Код	Тип	Температура срабатывания, °C	Назначение	Кол-во в упаковке, шт.
XL-THV01	NO	-10/+50	Управление вентилятором	1
XL-THR01	NC	-10/+50	Управление нагревателем	1



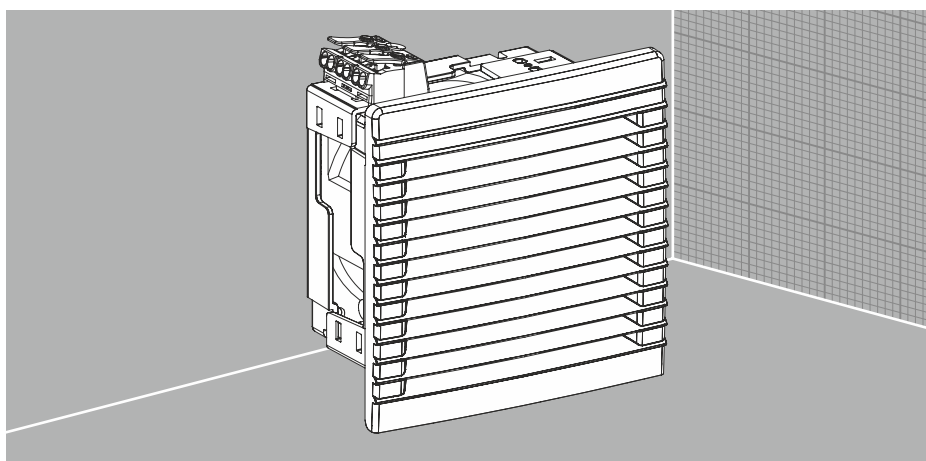
Решетка с фильтром



Код	Размеры ВхШхГ, мм	Отверстие в корпусе, мм	Вес, кг	Кол-во в упаковке, шт.
XL-ATV1000	114x114x27	92x92	0,09	1
XL-ATV2000	150x150x37	125x125	0,18	1
XL-ATV3000	204x204x37	177x177	0,32	1
XL-ATV4000	250x250x38	224x224	0,52	1
XL-ATV5000	325x325x42	291x291	0,90	1

Вентилятор с фильтром

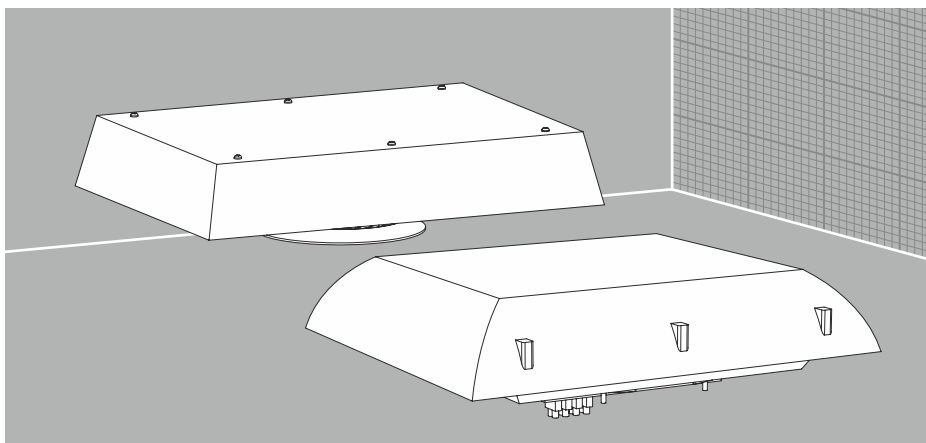
224x224
291x291



Код	Воздушный поток, куб. м/час	Потребляемая мощность, Вт	Уровень шума, Дб(А)	Размеры ВхШхГ, мм	Отверстие в корпусе, мм	Вес, кг	Кол-во в упаковке, шт.
XL-ATV1100	26	13	30 (35)	114x114x73	92x92	0,41	1
XL-ATV2200	58	22	43 (49)	150x150x86	125x125	0,76	1
XL-ATV3200	115	22	43 (49)	204x204x104	177x177	0,98	1
XL-ATV4200	125	22	43 (49)	250x250x107	224x224	1,30	1
XL-ATV4300	225	40	53 (58)	250x250x128	224x224	1,72	1
XL-ATV4400	410	70	65 (68)	250x250x136	224x224	2,74	1
XL-ATV5400	550	70	65 (68)	325x325x140	291x291	3,00	1

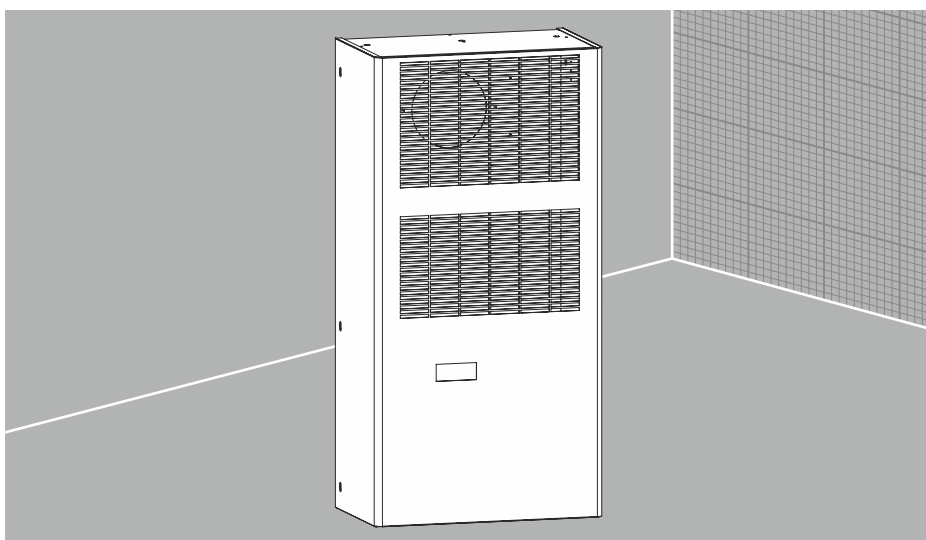


Вентилятор на крышу шкафа XL-ALFATORR



Код	Воздушный поток, куб. м/час	Потребляемая мощность, Вт	Уровень шума, Дб(А)	Размеры ВхШхГ, мм	Вес, кг	Кол-во в упаковке, шт.
XL-ALFATORR 0600	600	70	64 (65)	400x350x102	3,65	1
XL-ALFATORR 0860	860	85	72 (73)	400x350x102	4,00	1
XL-ALFATORR 1000	1000	120	72 (73)	400x350x102	4,75	1
XL-ALFATORR 1450	1500	160	74 (75)	540x390x128	11,30	1

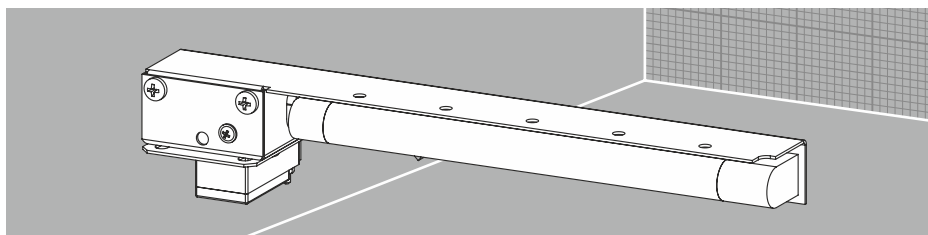
Кондиционер XL-AVC



Код	Охлаждающая мощность, Вт	Потребляемая мощность, Вт	Максимальный ток, А	Уровень шума, Дб	Размеры ВхШхГ, мм	Вес, кг	Кол-во в упаковке, шт.
XL-AVC 035.000	350	290	1,50	60	430x280x170	15	1
XL-AVC 085.000	850	490	2,65	62	635x305x210	23	1
XL-AVC 145.000	1450	600	3,70	65	800x400x240	37	1



LED светильник с концевым выключателем XL-LAMP



Код	Ширина L, мм	Ширина шкафа, мм*	Потребляемая мощность, Вт	Вес, кг	Кол-во в упаковке, шт.
XL-LAMP6	361	400*, 600	4	0,87	1
XL-LAMP8	623	800, 1000	9	1,1	1
XL-LAMP12	927	1200	13	1,4	1

*боковая установка светильника для шкафов шириной 400 мм

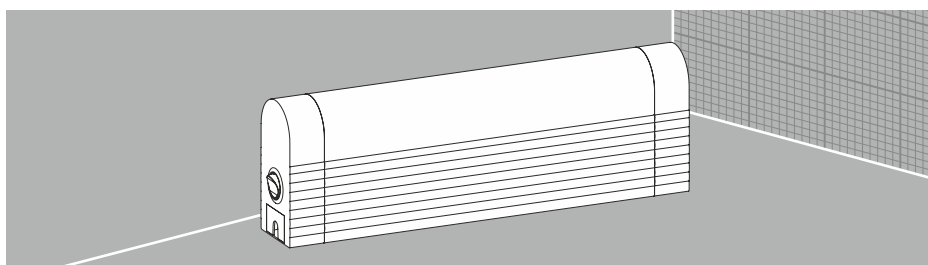
Технические характеристики

Материал: листовая сталь

Поверхность: структурное порошковое напыление RAL 7035

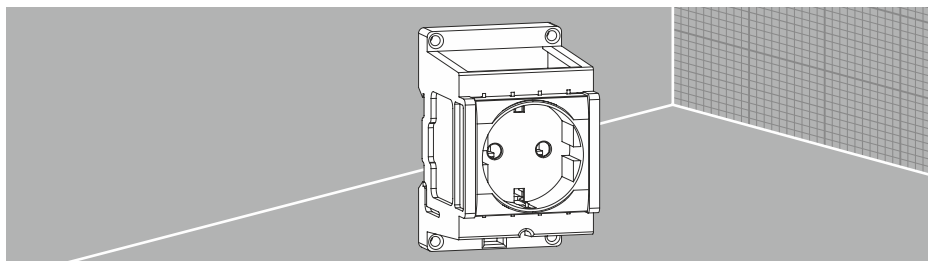
Комплект поставки: LED светильник с концевым выключателем, шнур 1,8 м + к-т крепления, упаковка

Компактный светильник с розеткой и магнитным держателем XL-LAMPSP22



Код	Потребляемая мощность, Вт	Вес, кг	Кол-во в упаковке, шт.
XL-LAMPSP22+MAGN	11	0,76	1

Розетка на DIN-рейку XL-ALFAPRSCH01



Код	Размеры ВxШxГ, мм	Вес, кг	Кол-во в упаковке, шт.
XL-ALFAPRSCH01	70x53x60	0,04	1

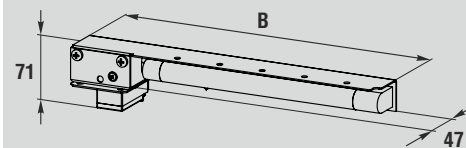


Рис. 1

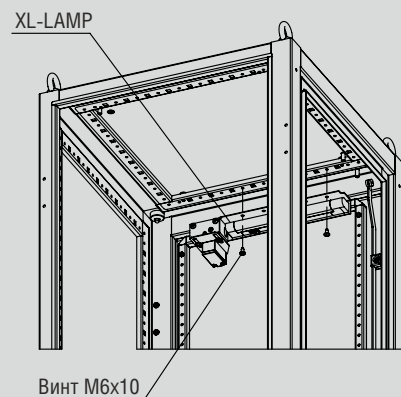


Рис. 2

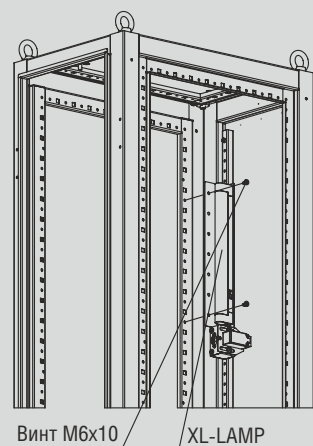
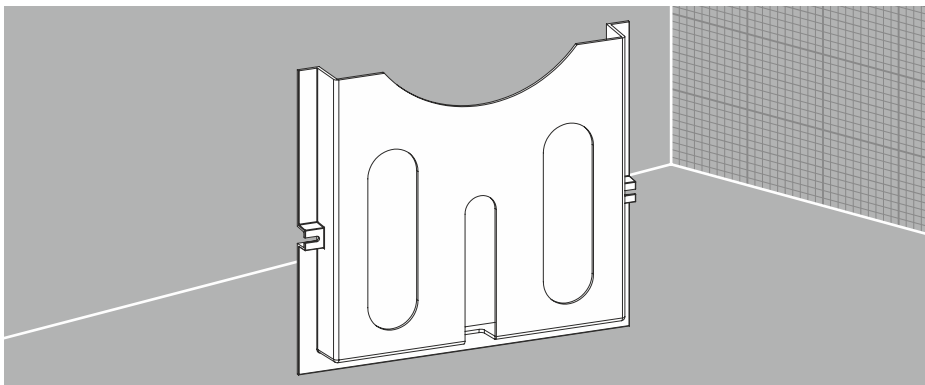


Рис. 3

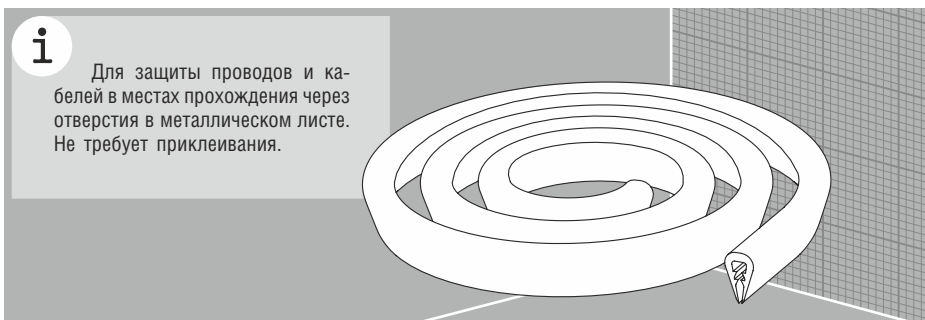


Карман для документации пластиковый XL-КМр



Код	Размеры ВхШхГ, мм	Вес, кг	Кол-во в упаковке, шт.
XL-КМр	236x264x32,5	0,17	1

Защита края ZK



i

Для защиты проводов и кабелей в местах прохождения через отверстия в металлическом листе. Не требует приклеивания.

Код	Вес, кг	Кол-во в упаковке, м
ZK	0,21	10

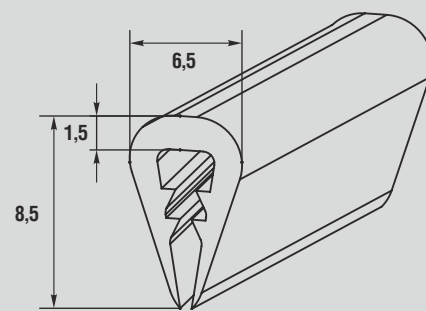
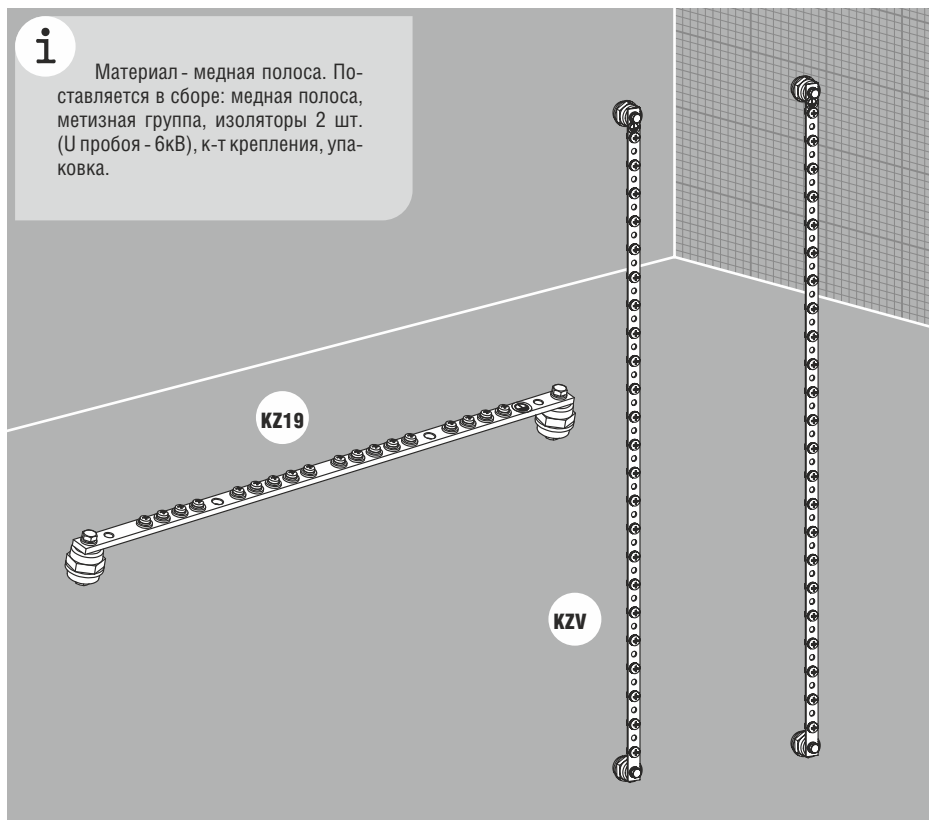


Рис. 1

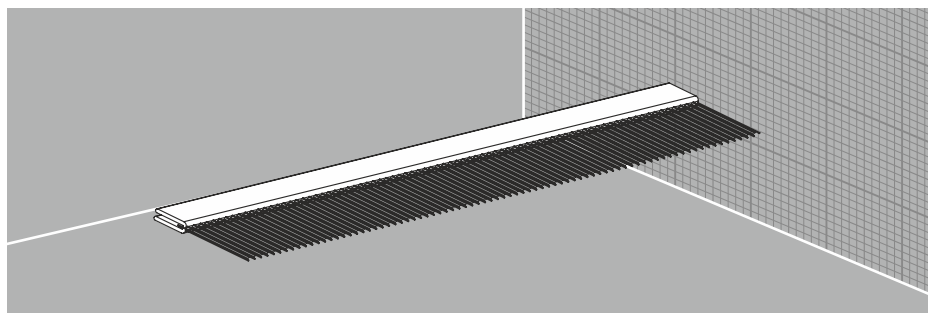


Шина заземления KZ19 Шина заземления вертикальная KZV



Код	Кол-во подключений, шт.	Вес, кг	Кол-во в упаковке, шт.
KZ19	18	0,4	1
KZV	90	0,6	2

Щеточный кабельный ввод KV-T



Код	Длина, мм	Вес, кг	Кол-во в упаковке, шт.
KV-T	2000	2	1

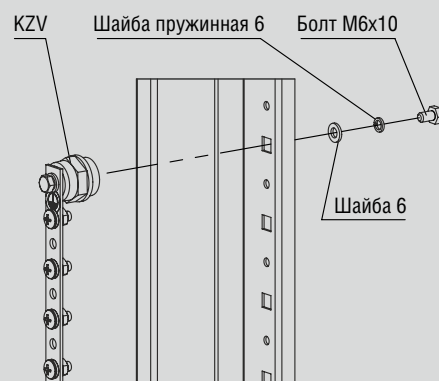


Рис. 1

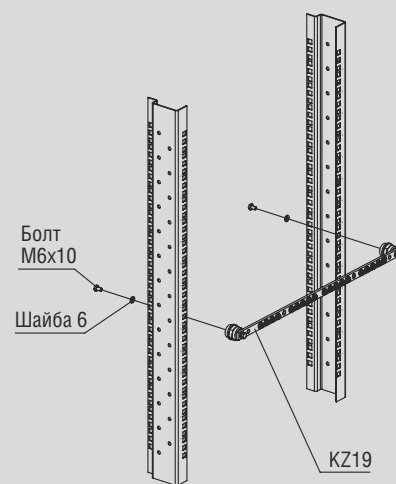


Рис. 2

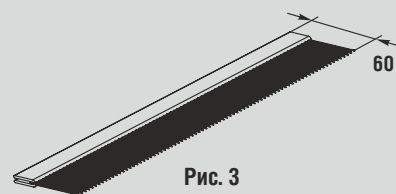


Рис. 3

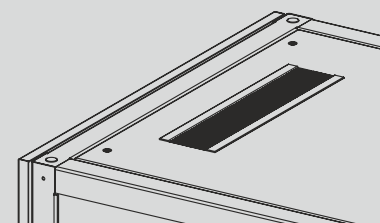


Рис. 4

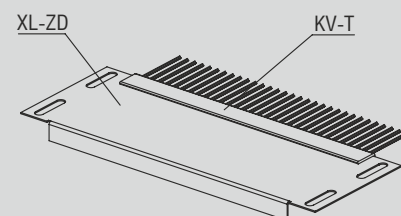
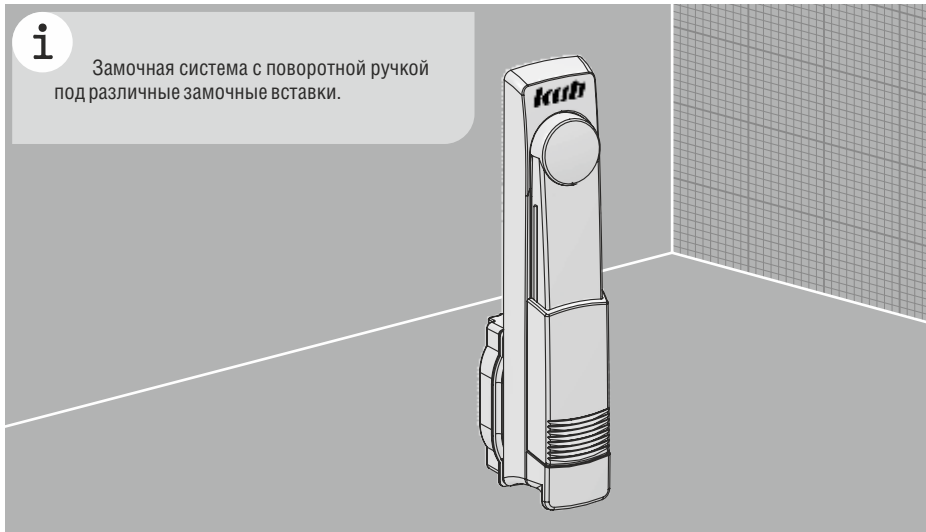


Рис. 5



Замочная система XL-ZSP



Код	Описание	Материал ручка / личинка	Комплект поставки	Кол-во в упаковке, шт.
XL-ZSP1	Под ключ с "секретом"	полиамид/ металл	Поворотная ручка с логотипом, цилиндр с "секретом", тяговая система, ключ, упаковка	1
XL-ZSP5	Под вставку двойная бородка 5 мм	полиамид/ металл	Поворотная ручка с логотипом, вставка под двойную бородку 5 мм, тяговая система, ключ, упаковка	1

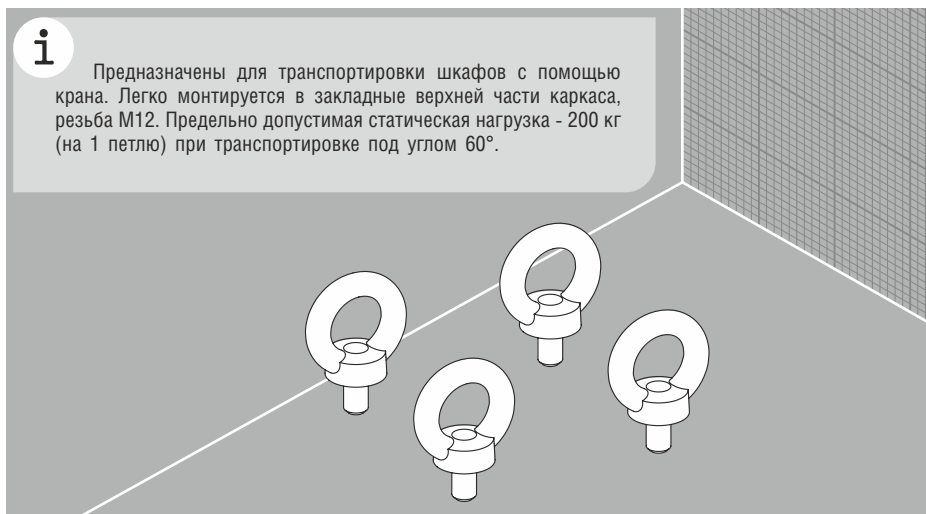
Замочная система XL-ZSN



Код	Описание	Материал ручка / личинка	Комплект поставки	Кол-во в упаковке, шт.
XL-ZSN5	Под вставку двойная бородка 5 мм	полиамид/ металл	Накладка с логотипом, вставка под двойную бородку 5 мм, тяговая система, ключ, упаковка	1



Петля для подвески XL-RB



Технические характеристики

Материал:	сталь
Поверхность:	цинковое покрытие
Комплект поставки:	петля для подвески, 4 шт., упаковка

Код	Кол-во в упаковке, шт.
XL-RB	4

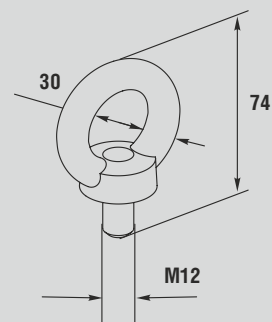


Рис. 1

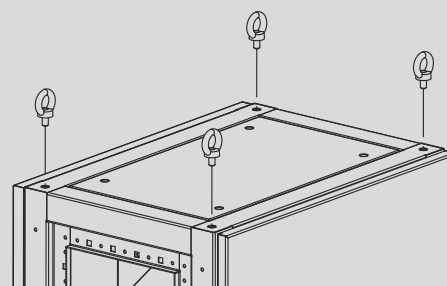
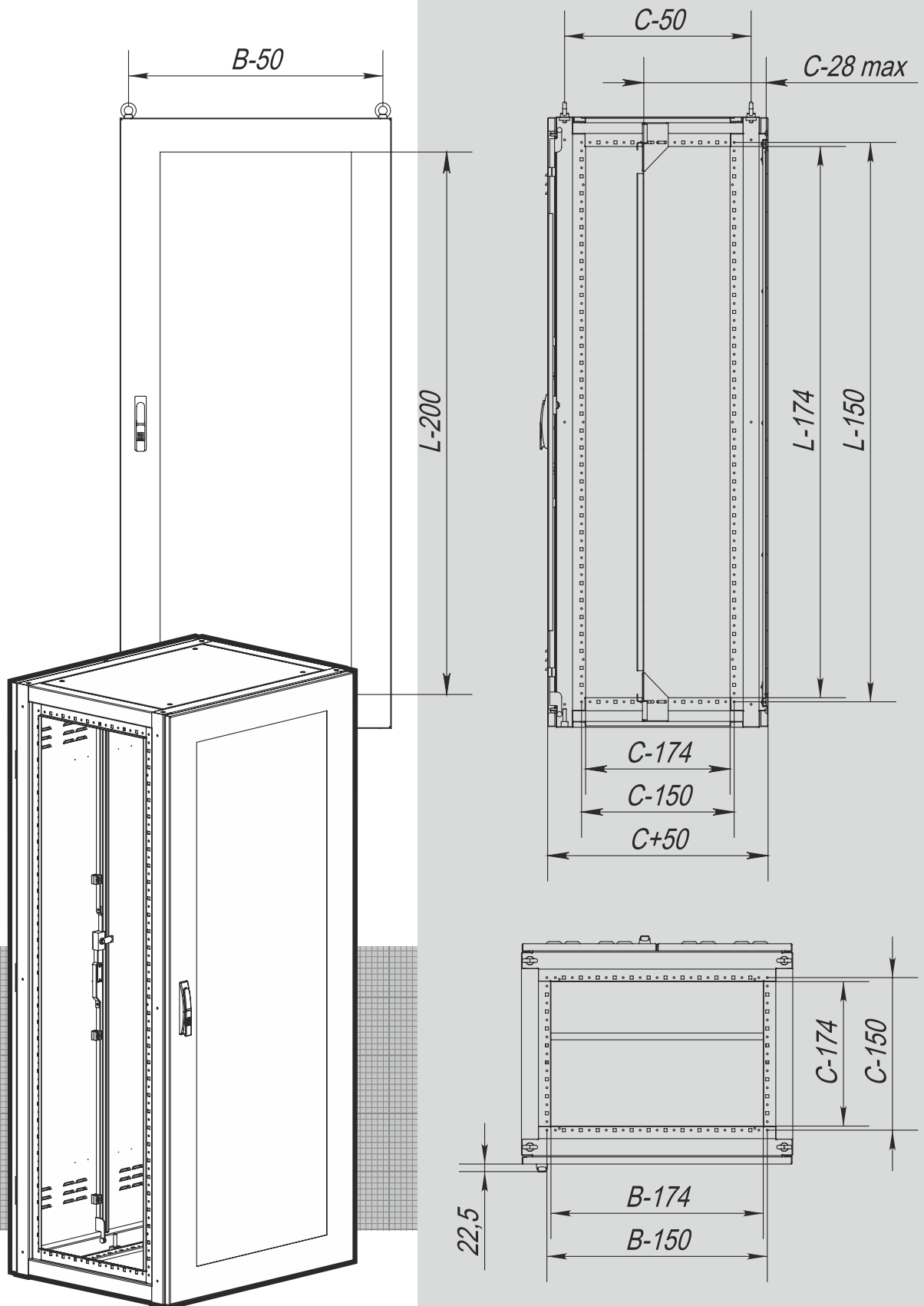
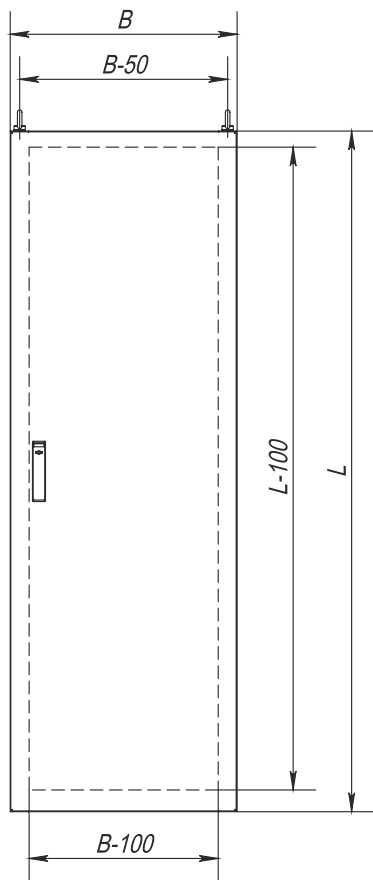


Рис. 2

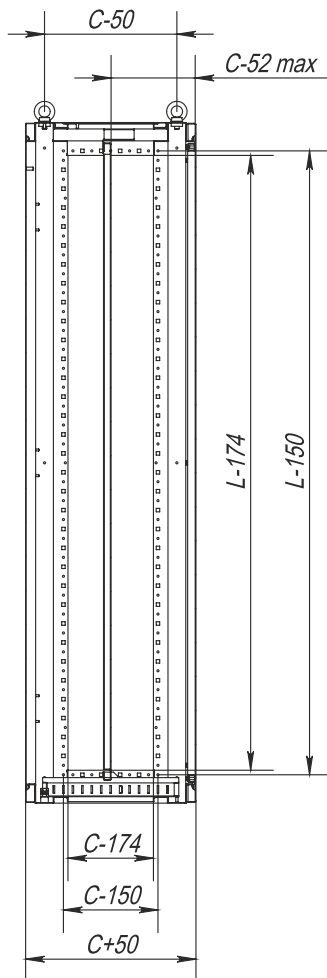
ЧЕРТЕЖИ



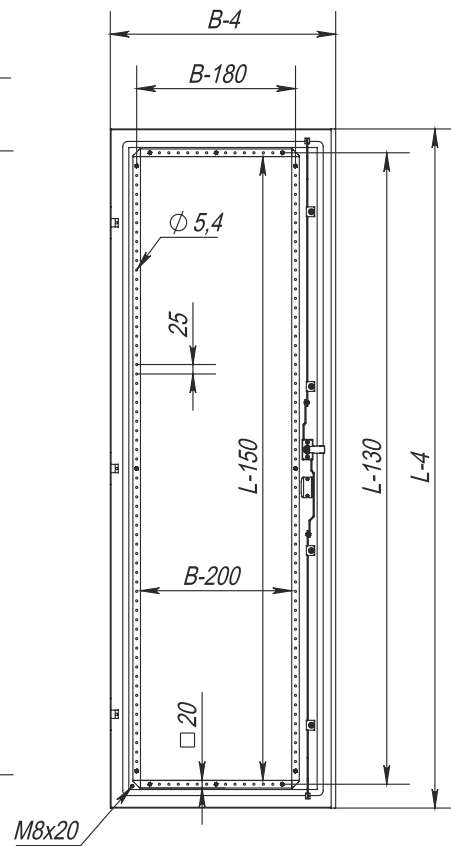
Вид спереди



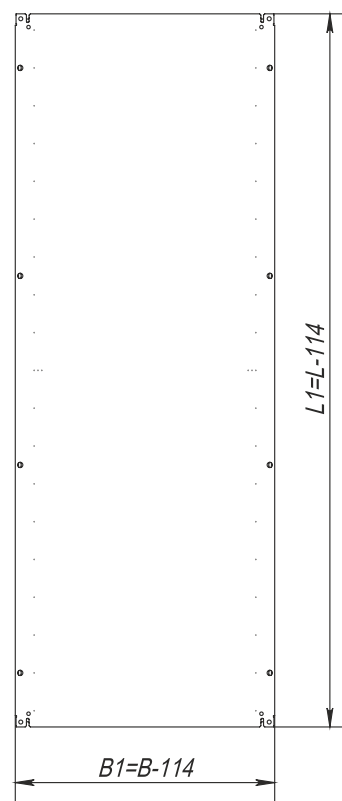
Вид слева, разрез



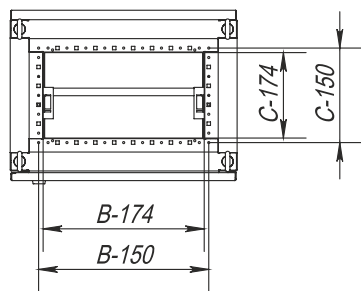
Дверь, вид изнутри



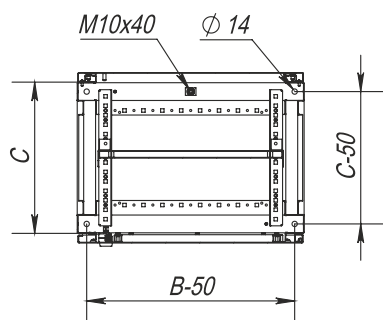
Панель монтажная



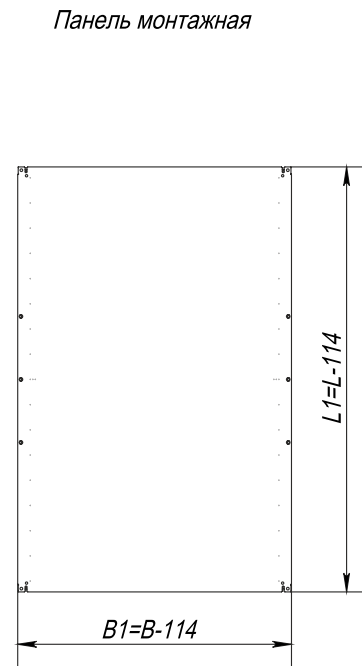
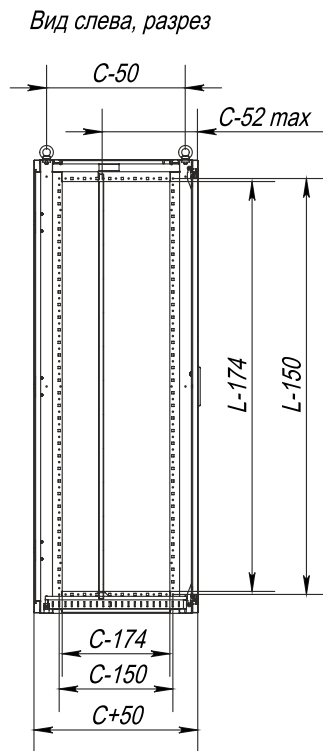
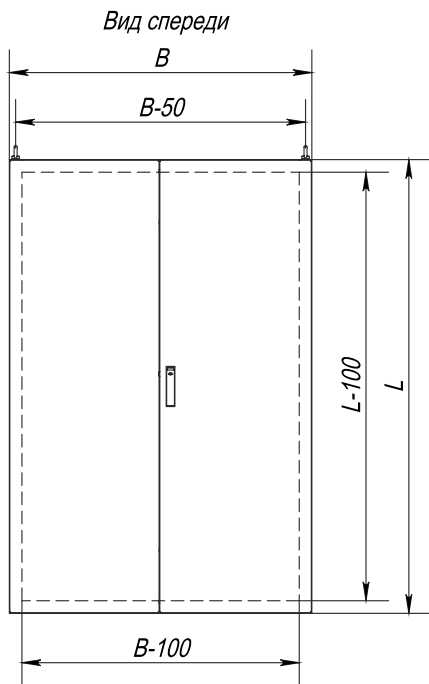
Вид сверху
(без верхней панели)



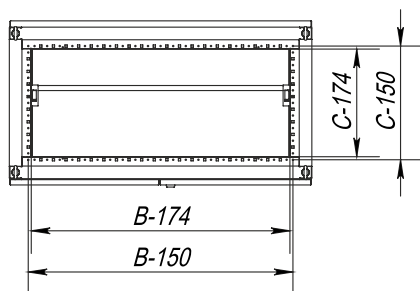
Вид сверху, разрез



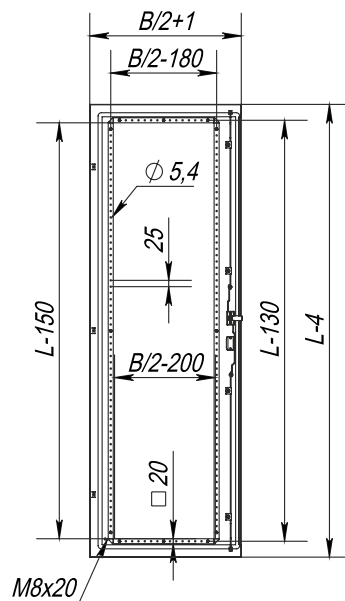
Габариты шкафа			Размер монтажной панели		Полезная глубина, мм	Масса, кг	Код	
Высота L, мм	Ширина В, мм	Глубина С, мм	Высота L1, мм	Ширина В1, мм				
1400	600	400	1286	486	348	55	XL55-1464	XLS55-1464
1400	600	600	1286	486	548	62	XL55-1466	XLS55-1466
1400	800	400	1286	686	348	65	XL55-1484	XLS55-1484
1400	800	600	1286	686	548	70	XL55-1486	XLS55-1486
1600	400	400	1486	286	348	50	XL55-1644	-
1600	400	600	1486	286	548	60	XL55-1646	-
1600	600	400	1486	486	348	62	XL55-1664	XLS55-1664
1600	600	600	1486	486	548	70	XL55-1666	XLS55-1666
1600	800	400	1486	686	348	74	XL55-1684	XLS55-1684
1600	800	600	1486	686	548	80	XL55-1686	XLS55-1686
1800	400	400	1686	286	348	54	XL55-1844	-
1800	400	600	1686	286	548	59	XL55-1846	-
1800	600	400	1686	486	348	67	XL55-1864	XLS55-1864
1800	600	600	1686	486	548	72	XL55-1866	XLS55-1866
1800	800	400	1686	686	348	80	XL55-1884	XLS55-1884
1800	800	600	1686	686	548	85	XL55-1886	XLS55-1886
1800	800	800	1686	686	748	90	XL55-1888	-
2000	400	400	1886	286	348	60	XL55-2044	-
2000	400	600	1886	286	548	64	XL55-2046	-
2000	400	800	1886	286	748	68	XL55-2048	-
2000	600	400	1886	486	348	72	XL55-2064	XLS55-2064
2000	600	600	1886	486	548	77	XL55-2066	XLS55-2066
2000	600	800	1886	486	748	82	XL55-2068	XLS55-2068
2000	800	400	1886	686	348	87	XL55-2084	XLS55-2084
2000	800	600	1886	686	548	92	XL55-2086	XLS55-2086
2000	800	800	1886	686	748	97	XL55-2088	-
2200	400	400	2086	286	348	63	XL55-2244	-
2200	400	600	2086	286	548	68	XL55-2246	-
2200	600	400	2086	486	348	78	XL55-2264	-
2200	600	600	2086	486	548	83	XL55-2266	-
2200	800	400	2086	686	348	93	XL55-2284	-
2200	800	600	2086	686	548	98	XL55-2286	-
2200	800	800	2086	686	748	104	XL55-2288	-



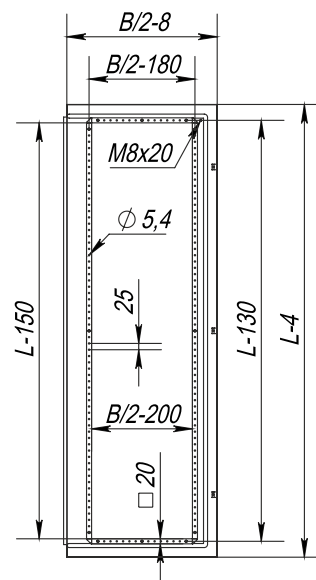
*Вид сверху
(без верхней панели)*



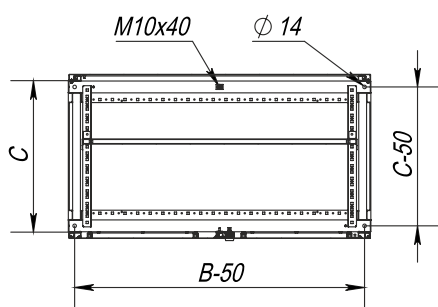
Дверь правая, вид изнутри



Дверь левая, вид изнутри

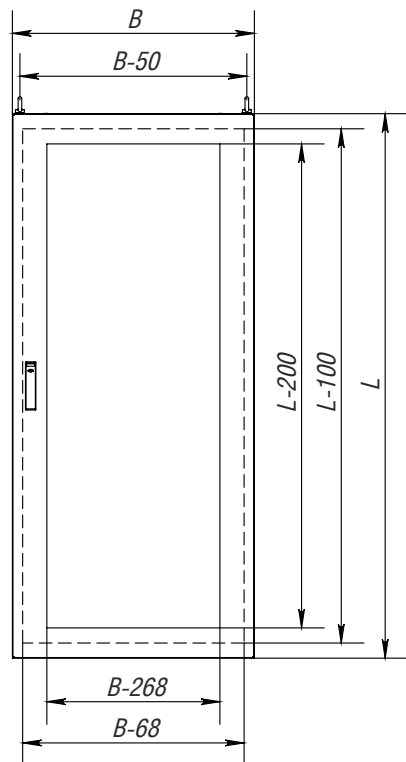


Вид сверху, разрез

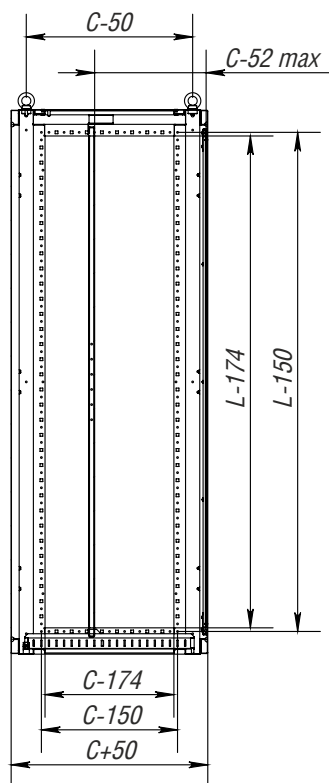


Габариты шкафа			Размер монтажной панели		Полезная глубина, мм	Масса, кг	Код	
Высота L, мм	Ширина В, мм	Глубина С, мм	Высота L1, мм	Ширина В1, мм				
1800	1000	400	1686	886	348	82	XLD55-18104	-
1800	1000	600	1686	886	548	87	XLD55-18106	-
1800	1000	800	1686	886	748	91	XLD55-18108	-
1800	1200	400	1686	1086	348	93	XLD55-18124	-
1800	1200	600	1686	1086	548	98	XLD55-18126	-
1800	1200	800	1686	1086	748	103	XLD55-18128	-
2000	1000	400	1886	886	348	90	XLD55-20104	XLDS55-20104
2000	1000	600	1886	886	548	94	XLD55-20106	XLDS55-20106
2000	1000	800	1886	886	748	98	XLD55-20108	-
2000	1200	400	1886	1086	348	101	XLD55-20124	XLDS55-20124
2000	1200	600	1886	1086	548	106	XLD55-20126	XLDS55-20126
2000	1200	800	1886	1086	748	111	XLD55-20128	-
2200	1000	400	2086	886	348	97	XLD55-22104	-
2200	1000	600	2086	886	548	101	XLD55-22106	-
2200	1000	800	2086	886	748	106	XLD55-22108	-
2200	1200	400	2086	1086	348	109	XLD55-22124	-
2200	1200	600	2086	1086	548	114	XLD55-22126	-
2200	1200	800	2086	1086	748	118	XLD55-22128	-

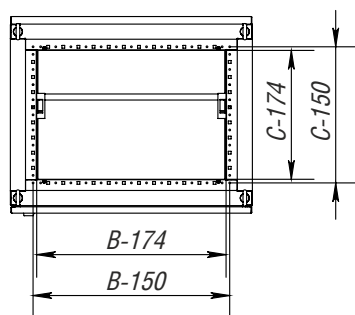
Вид спереди



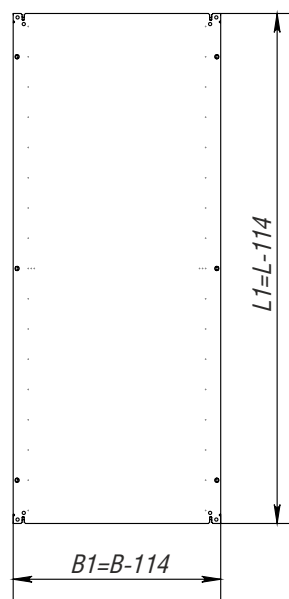
Вид слева, разрез



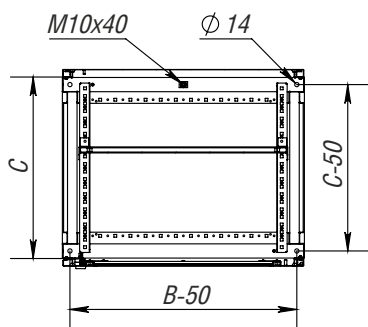
Вид сверху
(без верхней панели)



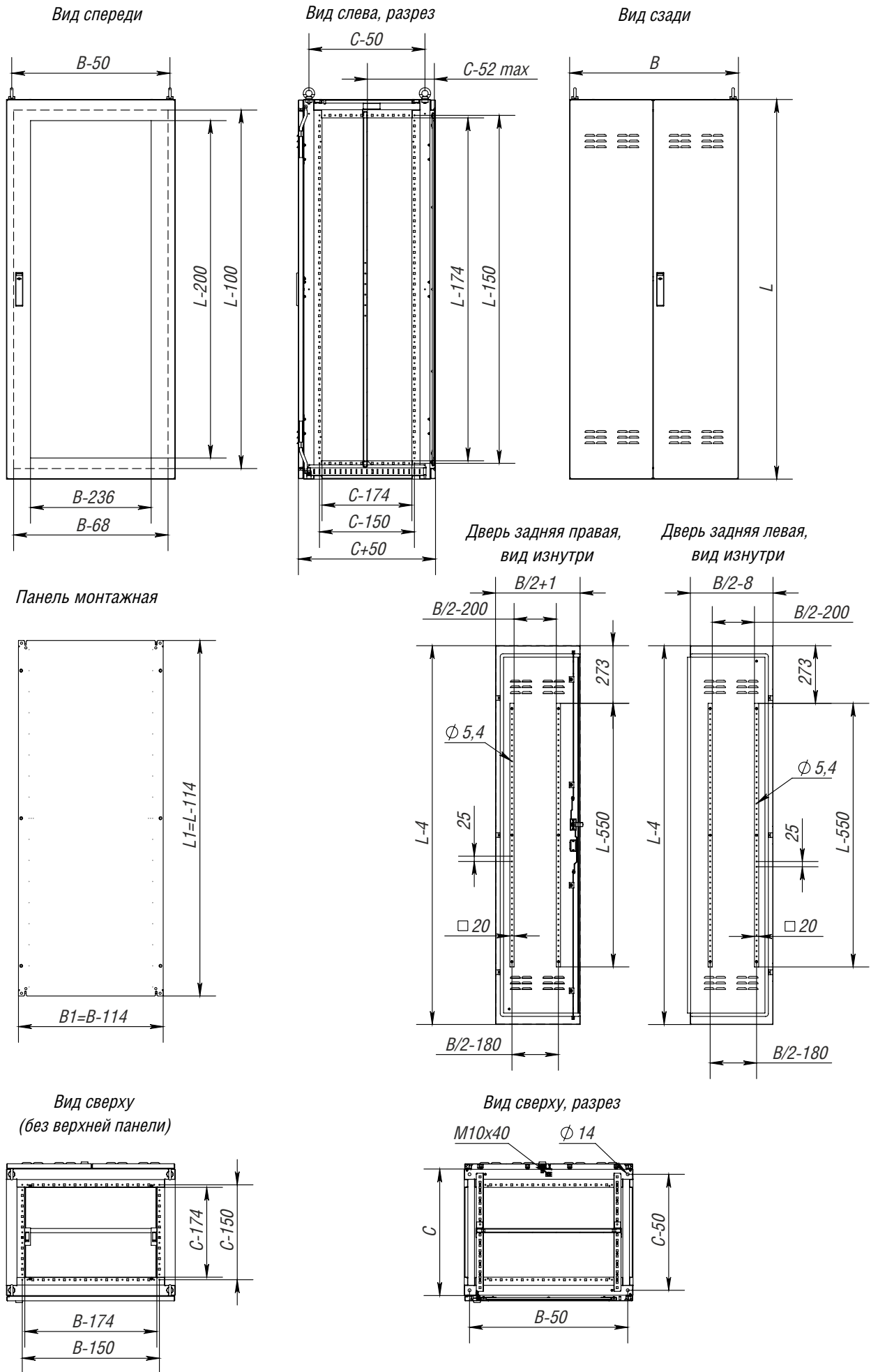
Панель монтажная



Вид сверху, разрез

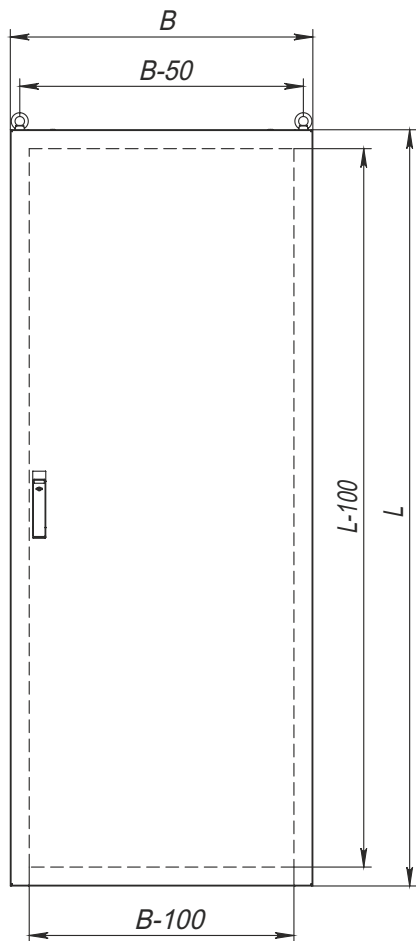


Габариты шкафа			Размер монтажной панели		Полезная глубина, мм	Масса, кг	Код
Высота L, мм	Ширина В, мм	Глубина С, мм	Высота L1, мм	Ширина В1, мм			
1400	800	600	1286	686	544	78	XLV55-1486
1600	800	600	1486	686	544	89	XLV55-1686
1800	800	600	1686	686	544	100	XLV55-1886
1800	800	800	1686	686	744	106	XLV55-1888
1800	1000	600	1686	886	544	109	XLV55-18106
1800	1000	800	1686	886	744	114	XLV55-18108
1800	1200	600	1686	1086	544	121	XLV55-18126
1800	1200	800	1686	1086	744	123	XLV55-18128
2000	800	600	1886	686	544	111	XLV55-2086
2000	800	800	1886	686	744	116	XLV55-2088
2000	1000	600	1886	886	544	121	XLV55-20106
2000	1000	800	1886	886	744	126	XLV55-20108
2000	1200	400	1886	1086	344	130	XLV55-20124
2000	1200	600	1886	1086	544	133	XLV55-20126
2000	1200	800	1886	1086	744	136	XLV55-20128
2200	800	600	2086	686	544	122	XLV55-2286
2200	800	800	2086	686	744	128	XLV55-2288
2200	1000	600	2086	886	544	133	XLV55-22106
2200	1000	800	2086	886	744	139	XLV55-22108
2200	1200	600	2086	1086	544	147	XLV55-22126
2200	1200	800	2086	1086	744	150	XLV55-22128

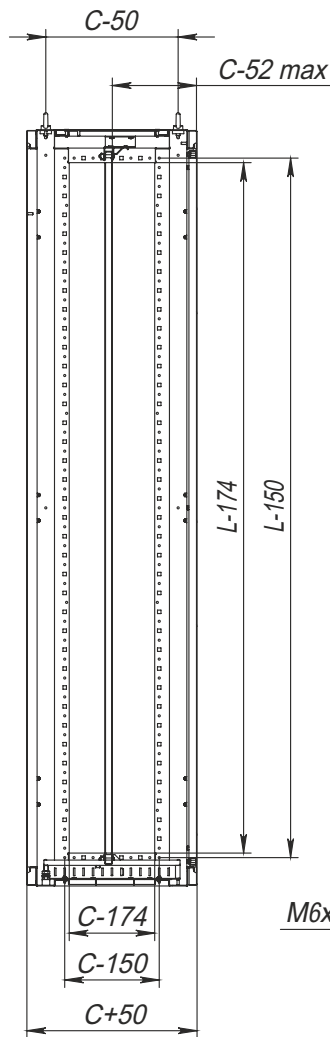


Габариты шкафа			Размер монтажной панели		Полезная глубина, мм	Масса, кг	Код
Высота L, мм	Ширина B, мм	Глубина C, мм	Высота L1, мм	Ширина B1, мм			
1400	800	600	1286	686	544	78	XLA55-1486
1600	800	600	1486	686	544	89	XLA55-1686
1800	800	600	1686	686	544	100	XLA55-1886
1800	800	800	1686	686	744	106	XLA55-1888
1800	1000	600	1686	886	544	109	XLA55-18106
1800	1000	800	1686	886	744	114	XLA55-18108
1800	1200	600	1686	1086	544	121	XLA55-18126
1800	1200	800	1686	1086	744	123	XLA55-18128
2000	800	600	1886	686	544	111	XLA55-2086
2000	800	800	1886	686	744	116	XLA55-2088
2000	1000	600	1886	886	544	121	XLA55-20106
2000	1000	800	1886	886	744	126	XLA55-20108
2000	1200	400	1886	1086	344	130	XLA55-20124
2000	1200	600	1886	1086	544	133	XLA55-20126
2000	1200	800	1886	1086	744	136	XLA55-20128
2200	800	600	2086	686	544	122	XLA55-2286
2200	800	800	2086	686	744	128	XLA55-2288
2200	1000	600	2086	886	544	133	XLA55-22106
2200	1000	800	2086	886	744	139	XLA55-22108
2200	1200	600	2086	1086	544	147	XLA55-22126
2200	1200	800	2086	1086	744	150	XLA55-22128

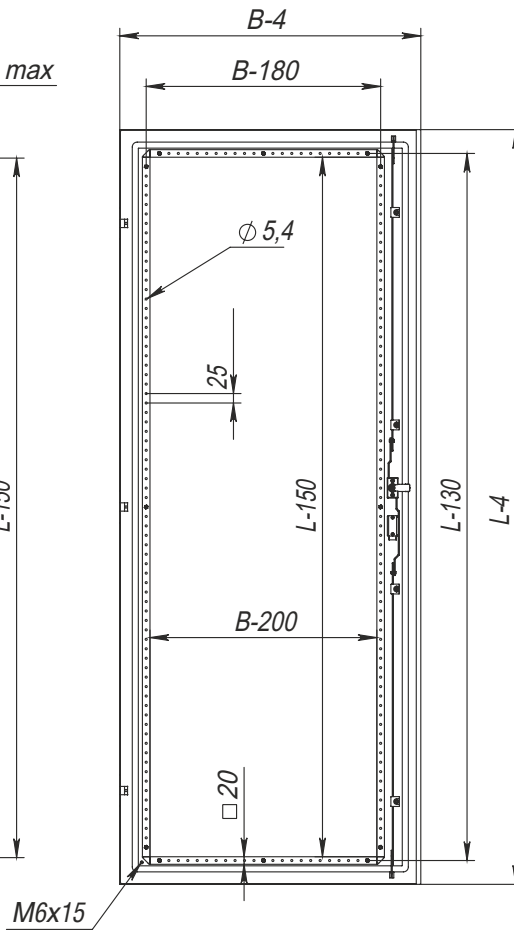
Вид спереди



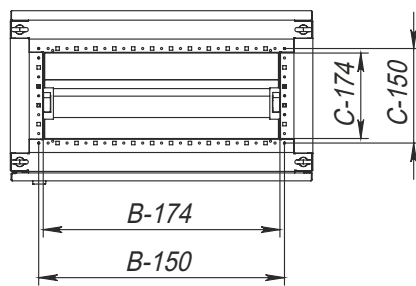
Вид слева, разрез



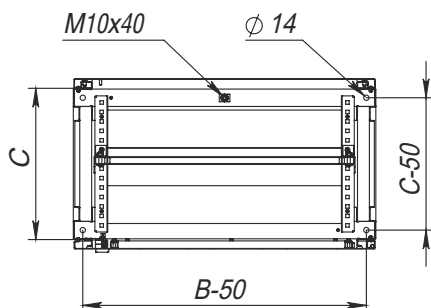
Дверь, вид изнутри



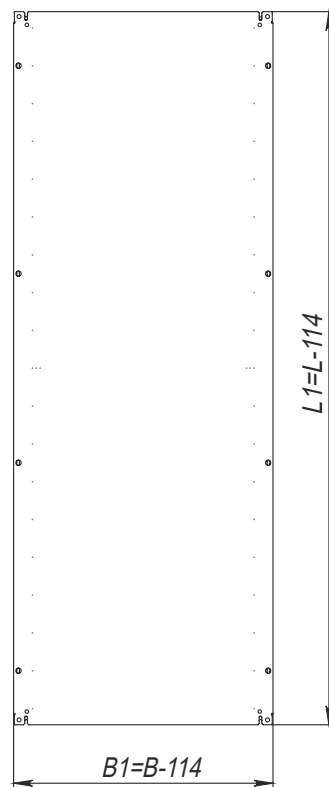
Вид сверху (без верхней панели)



Вид сверху, разрез

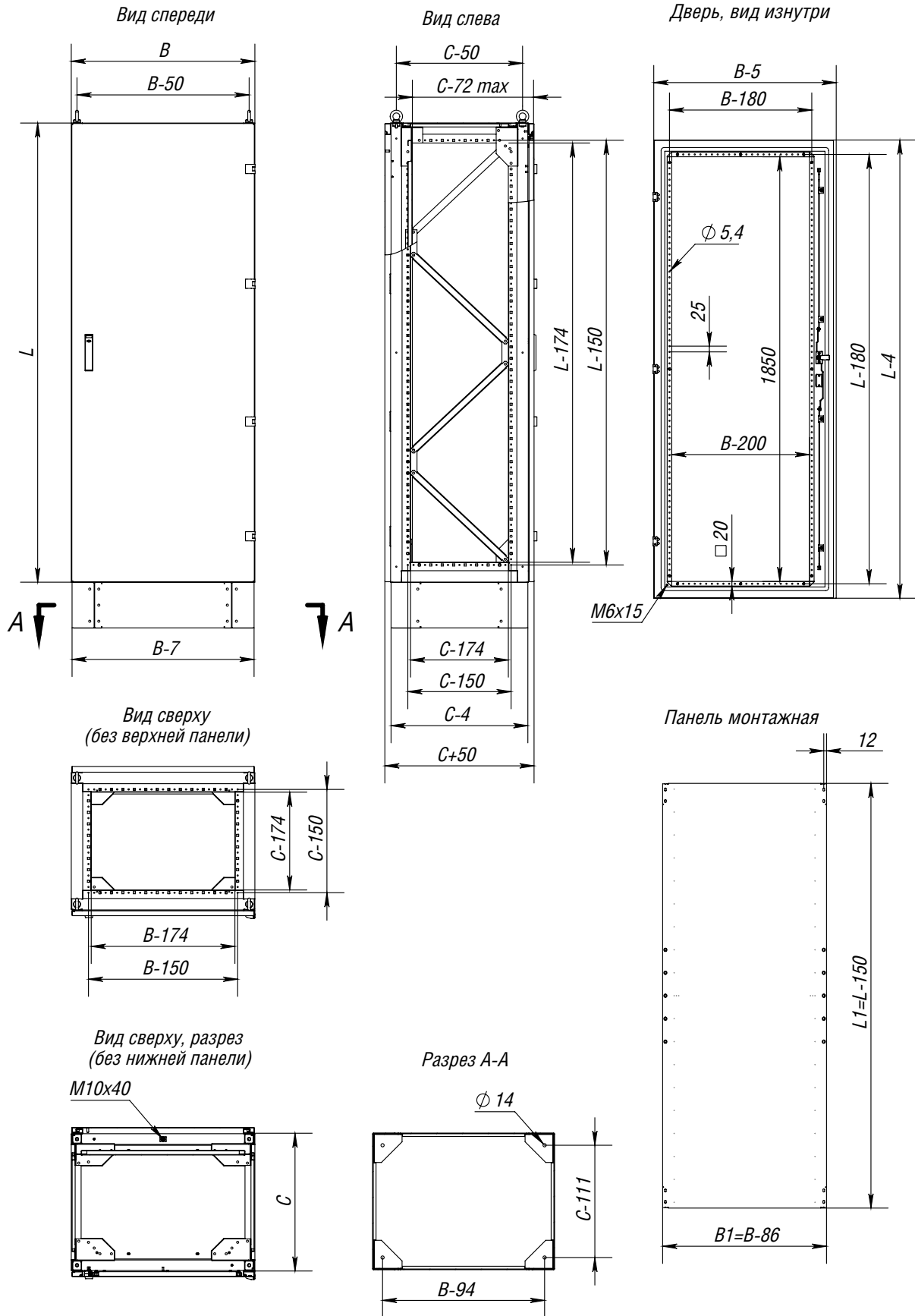


Панель монтажная

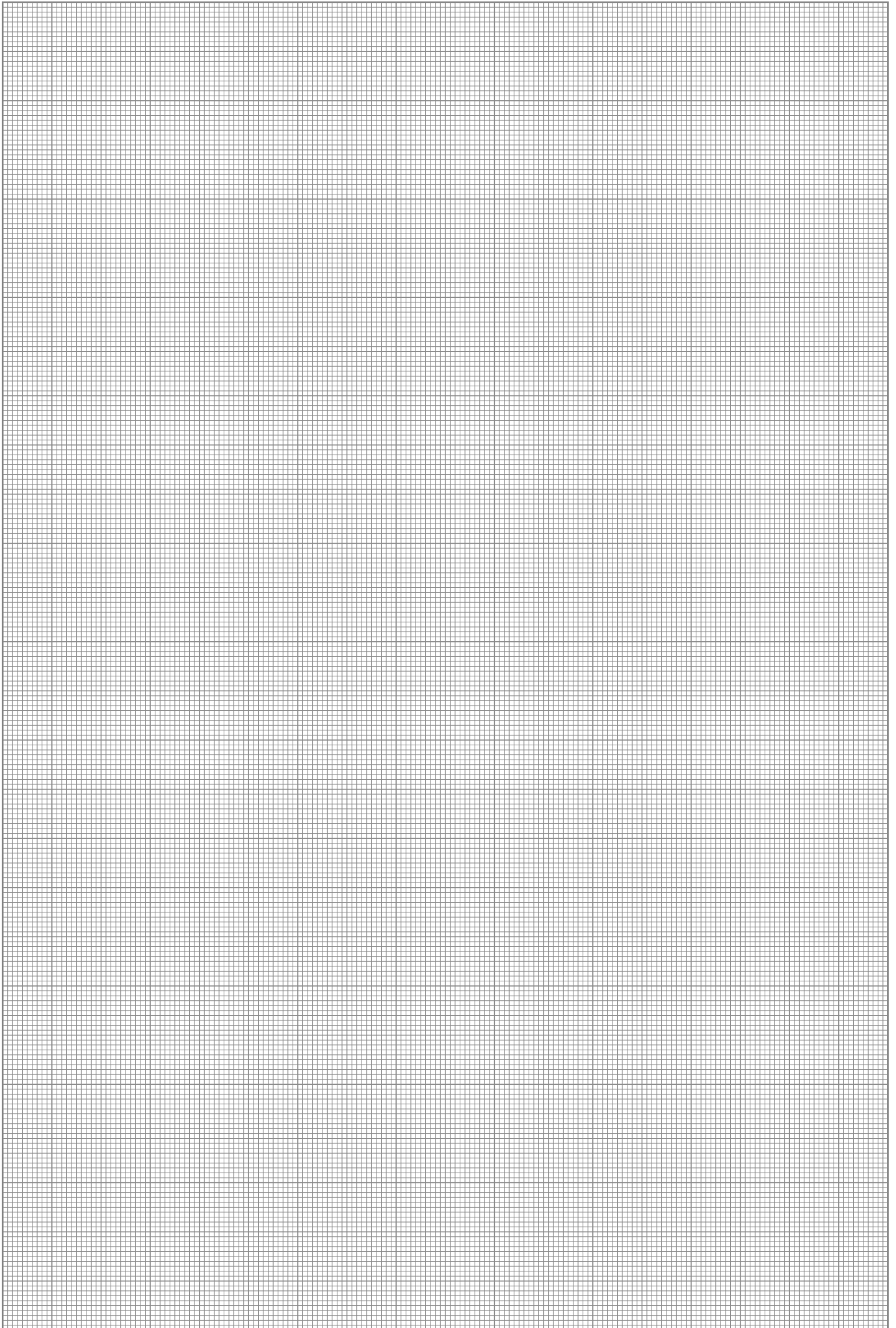


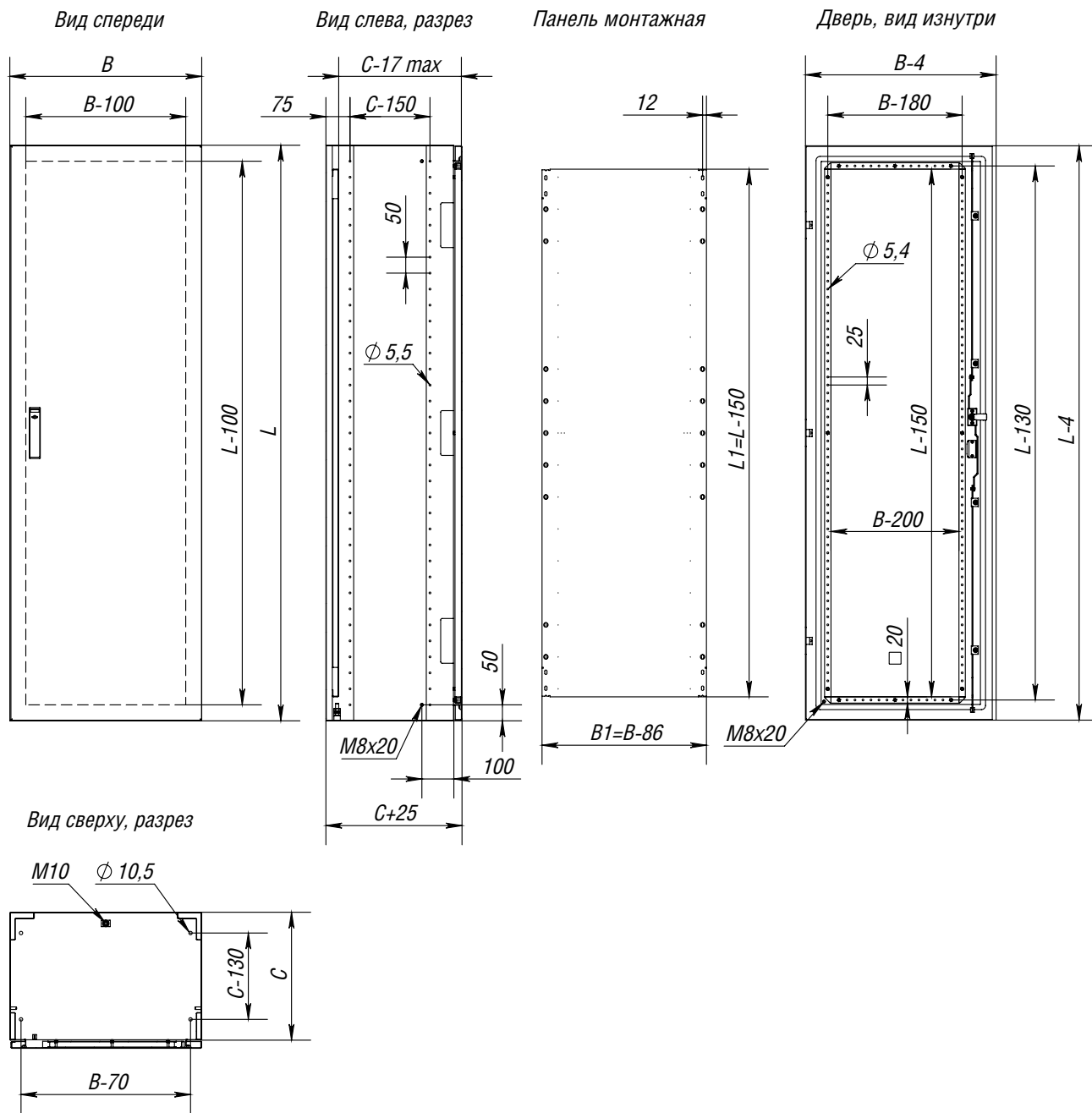
Габариты шкафа			Размер монтажной панели		Полезная глубина, мм	Масса, кг	Код
Высота L, мм	Ширина В, мм	Глубина С, мм	Высота L1, мм	Ширина В1, мм			
1400	600	400	1286	486	348	69	XLE55-1464
1400	600	600	1286	486	548	76	XLE55-1466
1400	800	400	1286	686	348	83	XLE55-1484
1400	800	600	1286	686	548	88	XLE55-1486
1600	600	400	1486	486	348	78	XLE55-1664
1600	600	600	1486	486	548	86	XLE55-1666
1600	800	400	1486	686	348	95	XLE55-1684
1600	800	600	1486	686	548	101	XLE55-1686
1800	600	400	1686	486	348	84	XLE55-1864
1800	600	600	1686	486	548	90	XLE55-1866
1800	800	400	1686	686	348	103	XLE55-1884
1800	800	600	1686	686	548	108	XLE55-1886
1800	800	800	1686	686	748	114	XLE55-1888
1800	1000*	400	1686	886	348	122	XLE55-18104
1800	1000*	600	1686	886	548	126	XLE55-18106
1800	1000*	800	1686	886	748	130	XLE55-18108
1800	1200*	400	1686	1086	348	141	XLE55-18124
1800	1200*	600	1686	1086	548	144	XLE55-18126
1800	1200*	800	1686	1086	748	149	XLE55-18128
2000	400	400	1886	286	348	73	XLE55-2044
2000	400	600	1886	286	548	77	XLE55-2046
2000	400	800	1886	286	748	81	XLE55-2048
2000	600	400	1886	486	348	91	XLE55-2064
2000	600	600	1886	486	548	97	XLE55-2066
2000	600	800	1886	486	748	102	XLE55-2068
2000	800	400	1886	686	348	112	XLE55-2084
2000	800	600	1886	686	548	118	XLE55-2086
2000	800	800	1886	686	748	124	XLE55-2088
2000	1000*	400	1886	886	348	132	XLE55-20104
2000	1000*	600	1886	886	548	139	XLE55-20106
2000	1000*	800	1886	886	748	146	XLE55-20108
2000	1200*	400	1886	1086	348	152	XLE55-20124
2000	1200*	600	1886	1086	548	160	XLE55-20126
2000	1200*	800	1886	1086	748	168	XLE55-20128
2200	600	400	2086	486	348	99	XLE55-2264
2200	600	600	2086	486	548	104	XLE55-2266
2200	800	400	2086	686	348	121	XLE55-2284
2200	800	600	2086	686	548	126	XLE55-2286
2200	800	800	2086	686	748	133	XLE55-2288
2200	1000*	400	2086	886	348	143	XLE55-22104
2200	1000*	600	2086	886	548	148	XLE55-22106
2200	1000*	800	2086	886	748	153	XLE55-22108
2200	1200*	400	2086	1086	348	165	XLE55-22124
2200	1200*	600	2086	1086	548	170	XLE55-22126
2200	1200*	800	2086	1086	748	175	XLE55-22128

*двустворчатая дверь

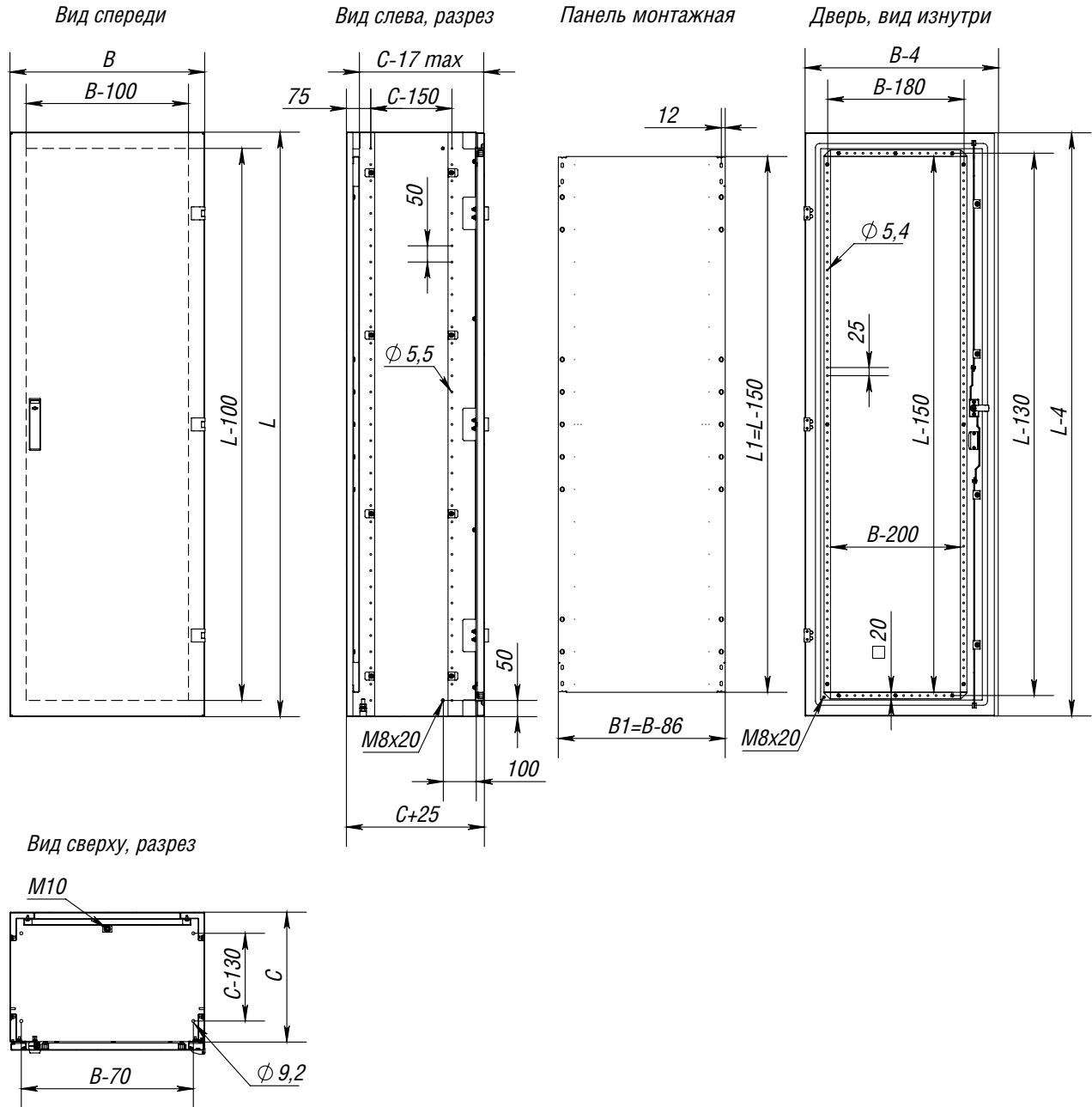


Габариты шкафа			Размер монтажной панели		Полезная глубина, мм	Масса, кг	Код
Высота L, мм	Ширина B, мм	Глубина C, мм	Высота L1, мм	Ширина B1, мм			
2000	600	600	1850	514	486	117	XLG55-2066
2000	800	600	1850	714	486	132	XLG55-2086
2200	600	600	2050	514	486	123	XLG55-2266
2200	800	600	2050	714	486	138	XLG55-2286

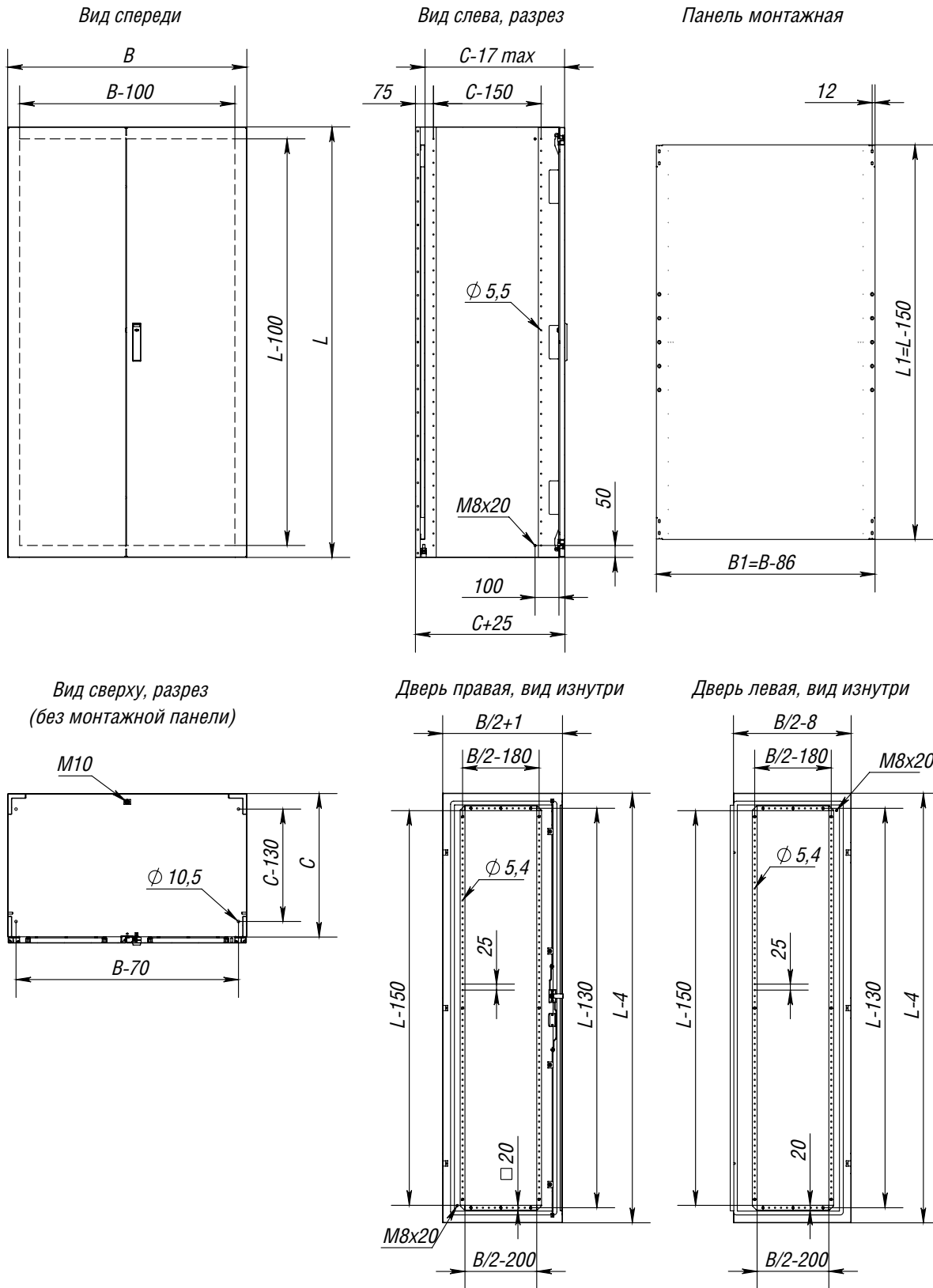




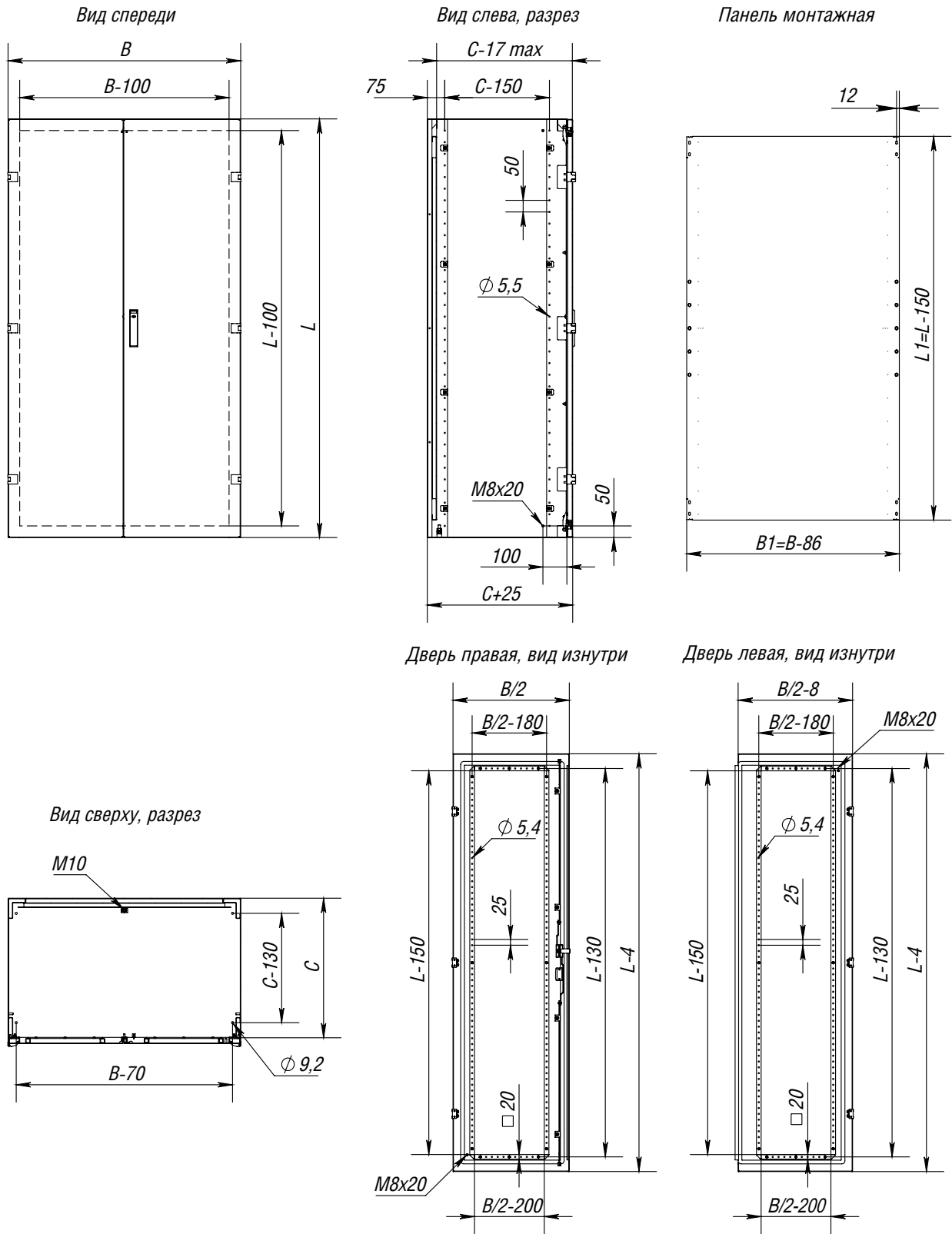
Габариты шкафа			Размер монтажной панели		Полезная глубина, мм	Масса, кг	Код
Высота L, мм	Ширина B, мм	Глубина C, мм	Высота L1, мм	Ширина B1, мм			
1400	600	400	1250	514	383	56	XM66-1464
1400	600	600	1250	514	583	66	XM66-1466
1400	800	400	1250	714	383	60	XM66-1484
1400	800	600	1250	714	583	70	XM66-1486
1600	600	400	1450	514	383	62	XM66-1664
1600	600	600	1450	514	583	72	XM66-1666
1600	800	400	1450	714	383	69	XM66-1684
1600	800	600	1450	714	583	79	XM66-1686
1800	600	400	1650	514	383	68	XM66-1864
1800	600	600	1650	514	583	78	XM66-1866
1800	800	400	1650	714	383	78	XM66-1884
1800	800	600	1650	714	583	88	XM66-1886
2000	600	400	1850	514	383	74	XM66-2064
2000	600	600	1850	514	583	84	XM66-2066
2000	800	400	1850	714	383	87	XM66-2084
2000	800	600	1850	714	583	97	XM66-2086



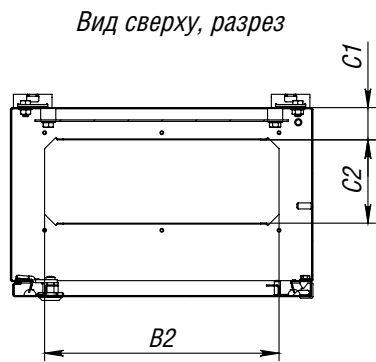
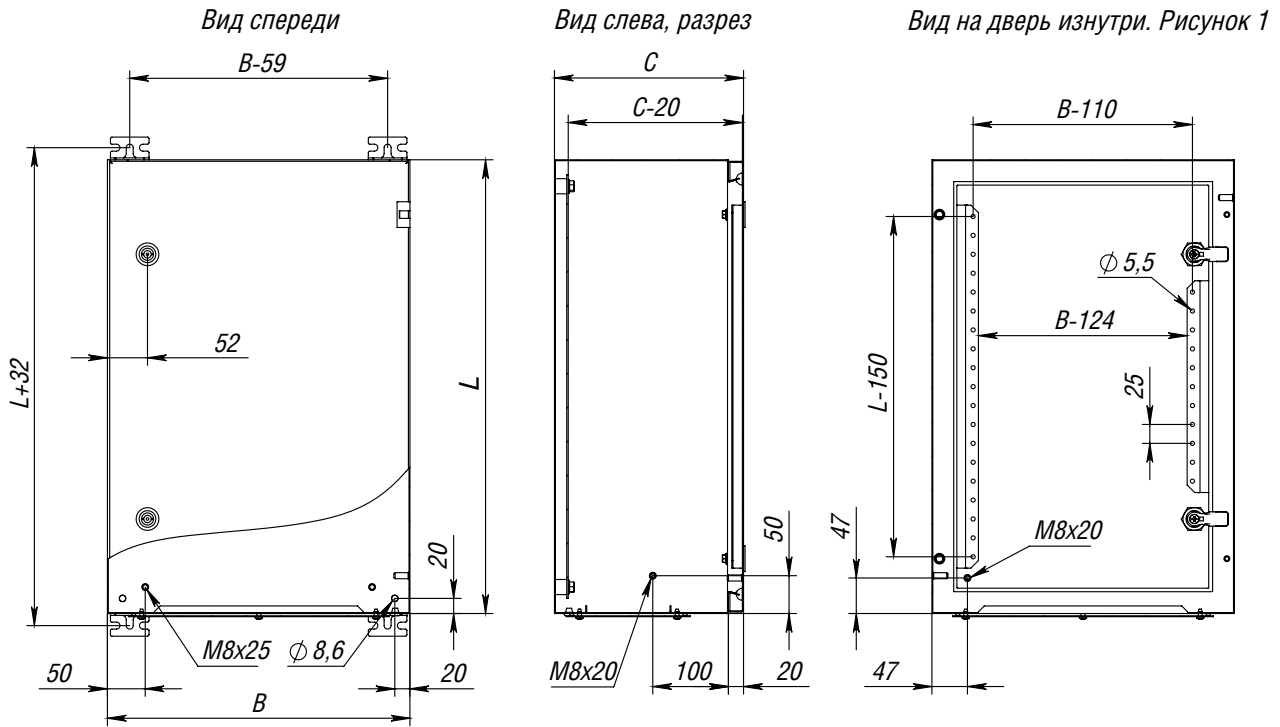
Габариты шкафа			Размер монтажной панели		Полезная глубина, мм	Масса, кг	Код
Высота L, мм	Ширина B, мм	Глубина C, мм	Высота L1, мм	Ширина B1, мм			
1600	600	400	1450	514	383	62	XMS66-1664
1800	600	400	1650	514	383	68	XMS66-1864
1800	800	400	1650	714	383	78	XMS66-1884
1800	1000	400	1650	914	383	90	XMS66-18104
2000	600	400	1850	514	383	74	XMS66-2064
2000	600	600	1850	514	583	84	XMS66-2066
2000	800	400	1850	714	383	87	XMS66-2084
2000	800	600	1850	714	583	97	XMS66-2086
2000	1000	400	1850	914	383	98	XMS66-20104



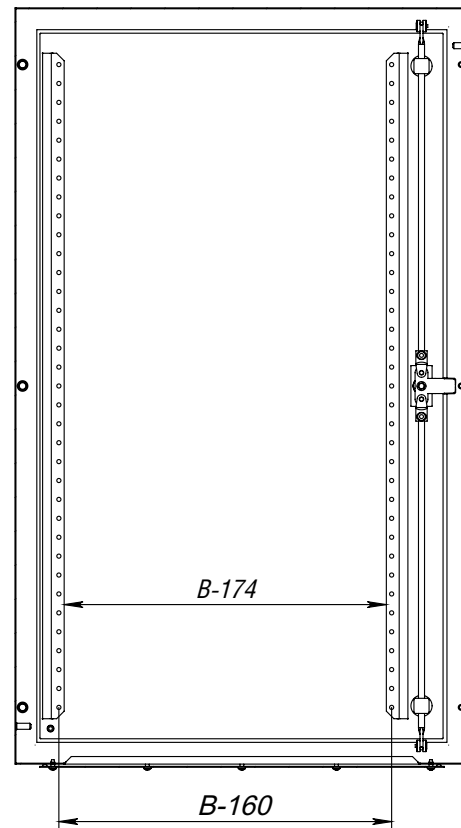
Габариты шкафа			Размер монтажной панели		Полезная глубина, мм	Масса, кг	Код
Высота L, мм	Ширина B, мм	Глубина C, мм	Высота L1, мм	Ширина B1, мм			
1800	1000	400	1650	914	383	90	XMD55-18104
1800	1000	600	1650	914	583	100	XMD55-18106
2000	1000	400	1850	914	383	98	XMD55-20104
2000	1000	600	1850	914	583	110	XMD55-20106
2000	1200	400	1850	1114	383	108	XMD55-20124



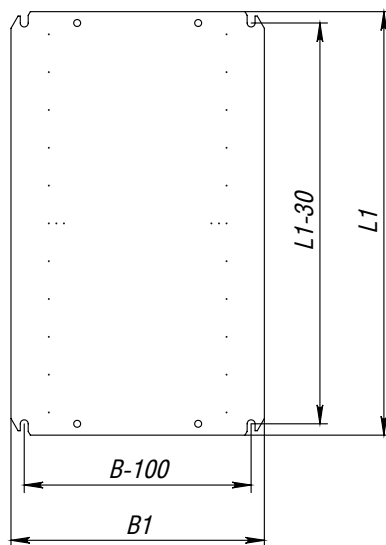
Габариты шкафа			Размер монтажной панели		Полезная глубина, мм	Масса, кг	Код
Высота L, мм	Ширина B, мм	Глубина C, мм	Высота L1, мм	Ширина B1, мм			
1600	1200	400	1450	1114	376	85	XMDS55-16124
1800	1200	400	1650	1114	376	93	XMDS55-18124
2000	1200	400	1850	1114	376	101	XMDS55-20124



*Вид на дверь изнутри. Рисунок 2.
Остальное: смотри рисунок 1*



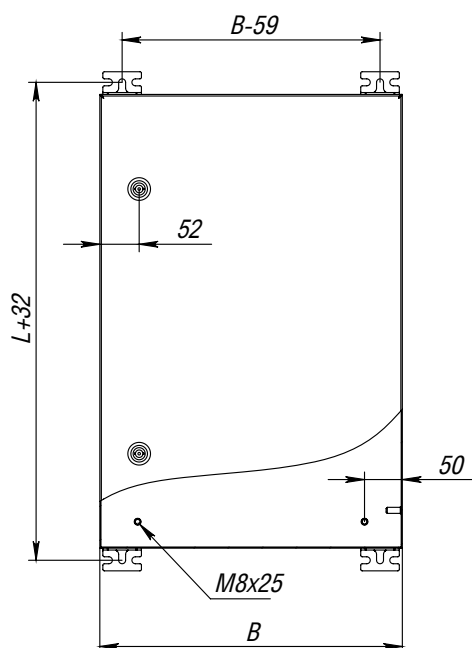
Панель монтажная



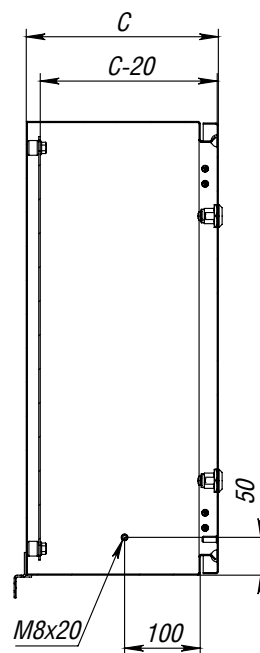
Габариты шкафа			Размер монтажной панели		Полезная глубина, мм	Кабельный ввод			Кол-во замков	Масса, кг	Код
Высота L, мм	Ширина В, мм	Глубина С, мм	Высота L1, мм	Ширина В1, мм		Расположение С1, мм	Длина В2, мм	Ширина С2, мм			
300	200	180	280	135	160	40	150	70	1	5	L66-321
300	300	180	280	235	160	40	150	70	1	6	L66-331
300	300	250	280	235	230	40	150	70	1	7	L66-332
300	400	250	280	335	230	40	310	115	1	8	L66-342
400	300	180	370	235	160	40	150	70	2	7	L66-431
400	300	250	370	235	230	40	150	70	2	8	L66-432
400	400	180	370	335	160	40	150	70	2	9	L66-441
400	400	250	370	335	230	40	310	115	2	10	L66-442
400	400	320	370	335	300	60	310	115	2	11	L66-443
400	500	250	370	435	230	40	310	115	2	12	L66-452
400	600	250	370	535	230	40	500	115	2	14	L66-462
500	400	180	460	335	160	40	150	70	2	11	L66-541
500	400	250	460	335	230	40	310	115	2	12	L66-542
500	500	250	460	435	230	40	310	115	2	15	L66-552
600	400	180	560	335	160	40	150	70	2	12	L66-641
600	400	250	560	335	230	40	310	115	2	14	L66-642
600	500	250	560	435	230	40	310	115	2	17	L66-652
600	600	250	560	535	230	40	500	115	2	20	L66-662
600	600	320	560	535	300	60	500	115	2	24	L66-663
600	600	420	560	535	400	60	500	115	2	28	L66-664
600	800	320	560	735	300	60	500	115	2	30	L66-683
700	500	250	660	435	230	40	310	115	2	20	L66-752
800	600	250	760	535	230	40	500	115	2	28	L66-862
800	600	320	760	535	300	60	500	115	2	31	L66-863
800	600	420	760	535	400	60	500	115	2	34	L66-864
800	800	250	760	735	230	40	500	115	2	36	L66-882
800	800	320	760	735	300	60	500	115	2	40	L66-883
800	800	420	760	735	400	60	500	115	2	44	L66-884
1000	600	250	960	535	230	40	500	115	1*	35	L66-1062
1000	600	320	960	535	300	60	500	115	1*	37	L66-1063
1000	600	420	960	535	400	60	500	115	1*	39	L66-1064
1000	800	250	960	735	230	40	500	115	1*	42	L66-1082
1000	800	320	960	735	300	60	500	115	1*	47	L66-1083
1000	800	420	960	735	400	60	500	115	1*	51	L66-1084
1200	600	320	1160	535	300	60	500	115	1*	43	L66-1263
1200	600	420	1160	535	400	60	500	115	1*	45	L66-1264
1200	800	320	1160	735	300	60	500	115	1*	54	L66-1283
1200	800	420	1160	735	400	60	500	115	1*	56	L66-1284
1400	600	320	1360	535	300	60	500	115	1*	49	L66-1463
1400	800	320	1360	735	300	60	500	115	1*	61	L66-1483

*Штанговая замочная система

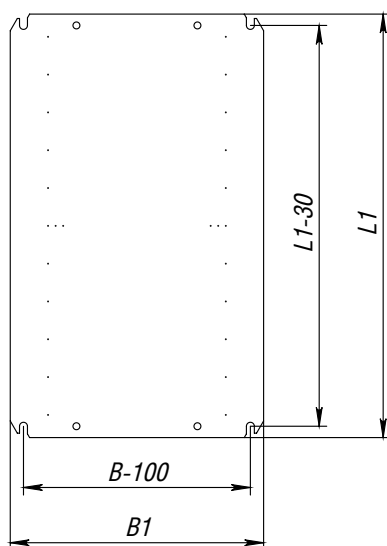
Вид спереди



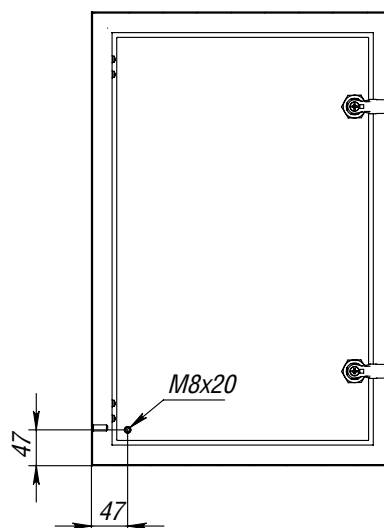
Вид слева, разрез



Панель монтажная



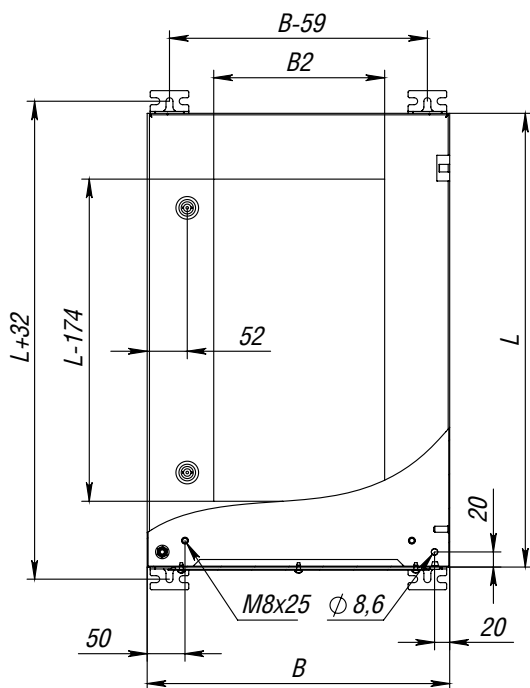
Вид на дверь изнутри



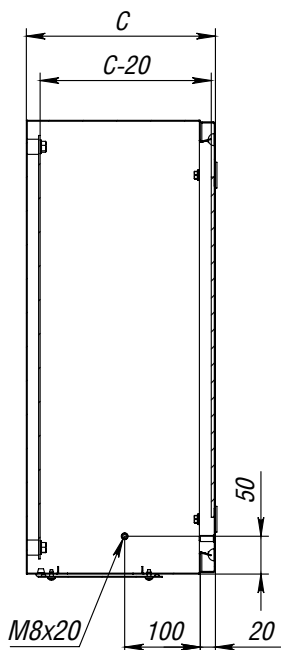
Габариты шкафа			Размер монтажной панели		Полезная глубина, мм	Кол-во замков	Масса, кг	Код
Высота L, мм	Ширина В, мм	Глубина С, мм	Высота L1, мм	Ширина В1, мм				
300	200	180	280	135	160	1	5	LS66-321
300	300	180	280	235	160	1	6	LS66-331
300	300	250	280	235	230	1	7	LS66-332
300	400	250	280	335	230	1	8	LS66-342
400	300	180	370	235	160	2	7	LS66-431
400	300	250	370	235	230	2	8	LS66-432
400	400	180	370	335	160	2	9	LS66-441
400	400	250	370	335	230	2	10	LS66-442
400	400	320	370	335	300	2	11	LS66-443
400	500	250	370	435	230	2	12	LS66-452
400	600	250	370	535	230	2	14	LS66-462
500	400	250	460	335	230	2	12	LS66-542
500	500	250	460	435	230	2	15	LS66-552
600	400	250	560	335	230	2	14	LS66-642
600	500	250	560	435	230	2	17	LS66-652
600	600	250	560	535	230	2	20	LS66-662
600	600	320	560	535	300	2	24	LS66-663
600	600	420	560	535	400	2	28	LS66-664
600	800	320	560	735	300	2	30	LS66-683
700	500	250	660	435	230	2	20	LS66-752
800	600	250	760	535	230	2	28	LS66-862
800	600	320	760	535	300	2	31	LS66-863
800	600	420	760	535	400	2	34	LS66-864
800	800	250	760	735	230	2	36	LS66-882
800	800	320	760	735	300	2	40	LS66-883
800	800	420	760	735	400	2	44	LS66-884
1000	600	250	960	535	230	1*	35	LS66-1062
1000	600	320	960	535	300	1*	37	LS66-1063
1000	600	420	960	535	400	1*	39	LS66-1064
1000	800	320	960	735	300	1*	47	LS66-1083
1000	800	420	960	735	400	1*	51	LS66-1084
1200	600	320	1160	535	300	1*	43	LS66-1263
1200	600	420	1160	535	400	1*	45	LS66-1264
1200	800	320	1160	735	300	1*	54	LS66-1283
1200	800	420	1160	735	400	1*	56	LS66-1284
1400	600	320	1360	535	300	1*	49	LS66-1463
1400	800	320	1360	735	300	1*	61	LS66-1483

*Штанговая замочная система

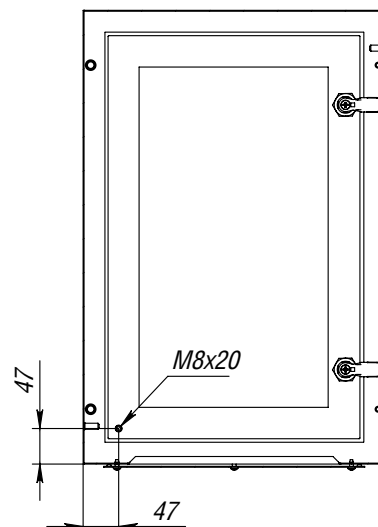
Вид спереди



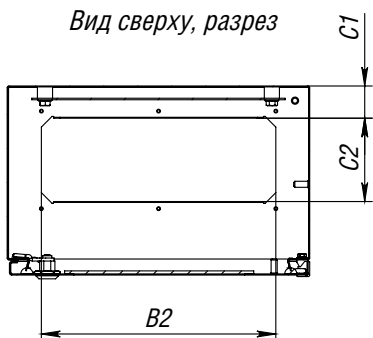
Вид слева, разрез



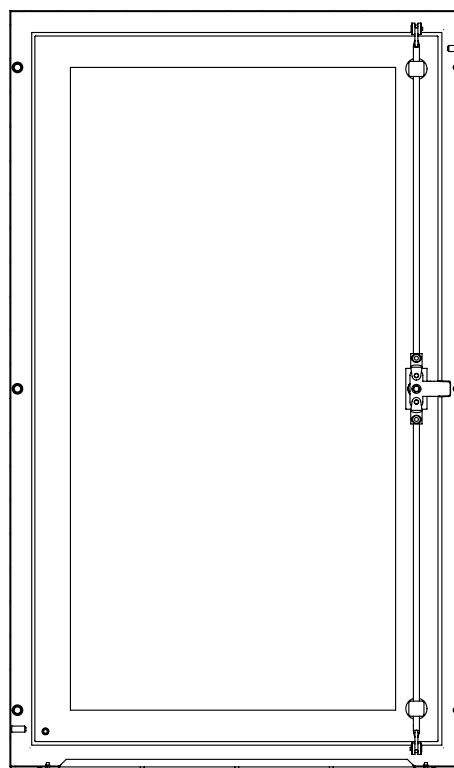
Вид на дверь изнутри. Рисунок 1



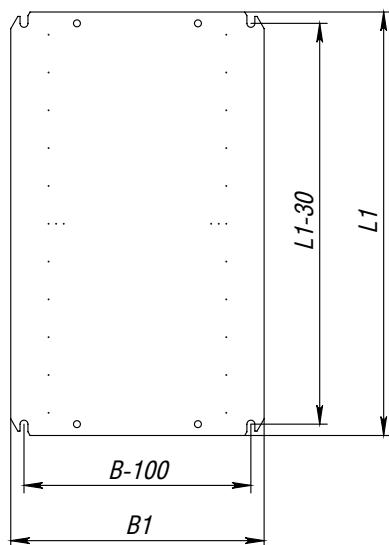
Вид сверху, разрез



Вид на дверь изнутри. Рисунок 2.
Остальное: смотри рисунок 1



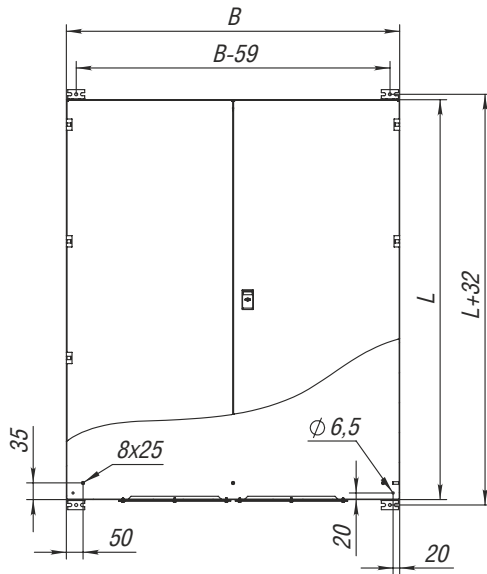
Панель монтажная



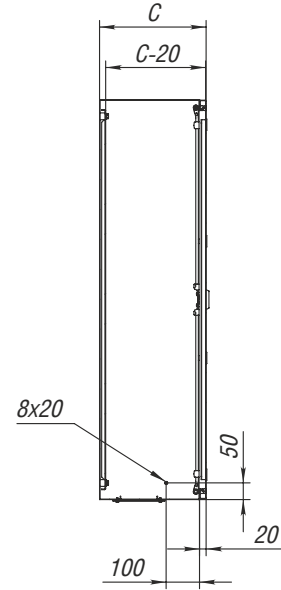
Габариты шкафа			Размер монтажной панели		Полезная глубина, мм	Кабельный ввод			Кол-во замков	Масса, кг	Код
Высота L, мм	Ширина В, мм	Глубина С, мм	Высота L1, мм	Ширина В1, мм		Расположение С1, мм	Длина В2, мм	Ширина С2, мм			
400	300	180	370	235	160	40	150	70	2	7	LV55-431
400	300	250	370	235	230	40	150	70	2	8	LV55-432
400	400	250	370	335	230	40	310	115	2	10	LV55-442
400	400	320	370	335	300	60	310	115	2	11	LV55-443
400	500	250	370	435	230	40	310	115	2	12	LV55-452
400	600	250	370	535	230	40	500	115	2	14	LV55-462
500	400	250	460	335	230	40	310	115	2	12	LV55-542
600	400	250	560	335	230	40	310	115	2	14	LV55-642
600	500	250	560	435	230	40	310	115	2	17	LV55-652
600	600	250	560	535	230	40	500	115	2	20	LV55-662
600	600	320	560	535	300	60	500	115	2	24	LV55-663
600	800	320	560	735	300	60	500	115	2	30	LV55-683
800	600	250	760	535	230	40	500	115	2	28	LV55-862
800	600	320	760	535	300	60	500	115	2	31	LV55-863
800	800	250	760	735	230	40	500	115	2	36	LV55-882
800	800	320	760	735	300	60	500	115	2	40	LV55-883
1000	600	320	960	535	300	60	500	115	1*	37	LV55-1063
1000	800	320	960	735	300	60	500	115	1*	47	LV55-1083
1200	600	320	1160	535	300	60	500	115	1*	43	LV55-1263
1200	600	420	1160	535	400	60	500	115	1*	45	LV55-1264
1200	800	320	1160	735	300	60	500	115	1*	54	LV55-1283
1200	800	420	1160	735	400	60	500	115	1*	56	LV55-1284

*Штанговая замочная система

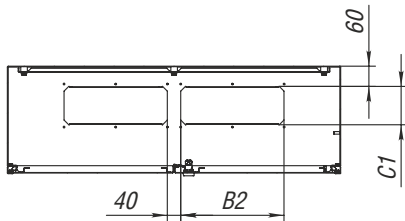
Вид спереди



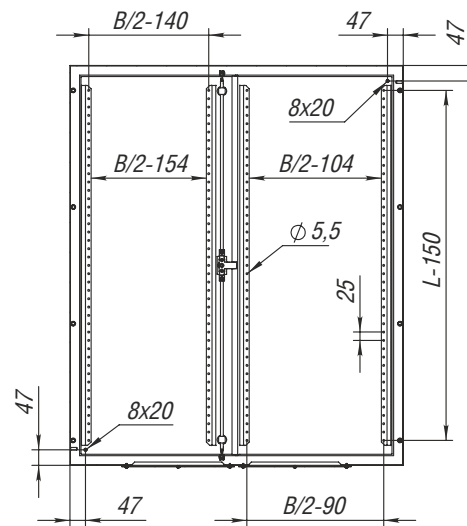
Вид слева, разрез



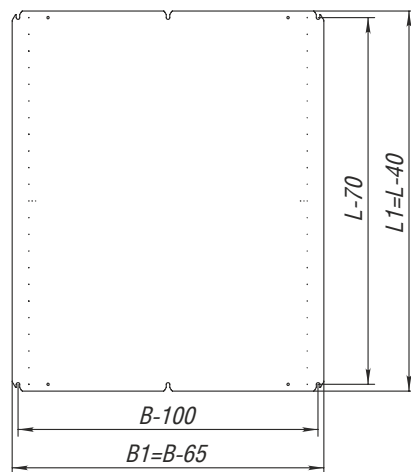
Вид сверху, разрез



Вид на дверь изнутри



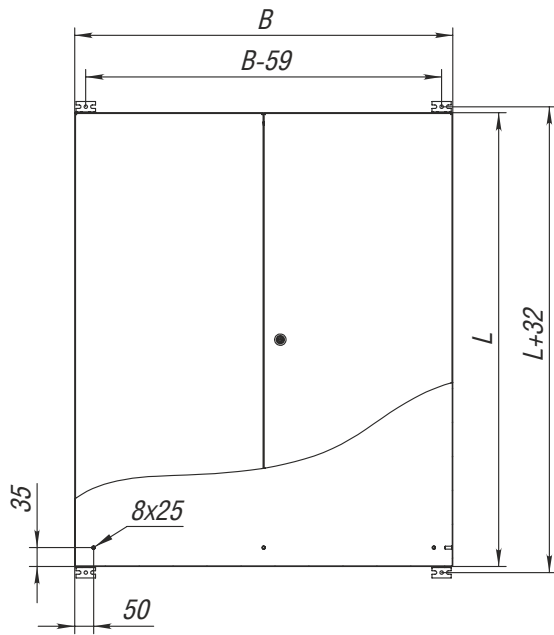
Панель монтажная



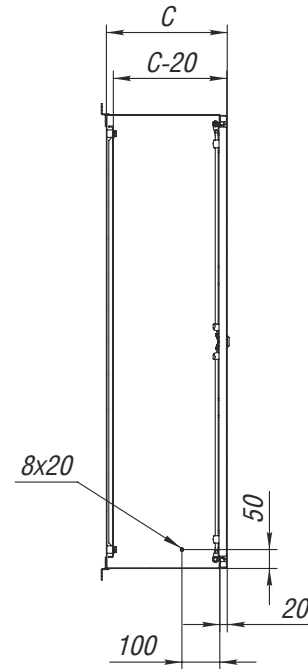
Габариты шкафа			Размер монтажной панели		Полезная глубина, мм	Кабельный ввод			Кол-во замков	Масса, кг	Код
Высота L, мм	Ширина B, мм	Глубина C, мм	Высота L1, мм	Ширина B1, мм		Длина B2, мм	Ширина C2, мм	Кол-во			
600	800	320	560	735	300	500	115	1	2	30	LD55-683
600	1000	320	560	935	300	310	115	2	2	37	LD55-6103
600	1200	320	560	1135	300	500	115	2	2	59	LD55-6123
800	1000	250	760	935	230	310	115	2	2	46	LD55-8102
800	1000	320	760	935	300	310	115	2	2	48	LD55-8103
800	1200	320	760	1135	300	500	115	2	2	70	LD55-8123
1000	1000	320	960	935	300	310	115	2	1*	59	LD55-10103
1200	1000	320	1160	935	300	310	115	2	1*	70	LD55-12103
1200	1200	320	1160	1135	300	500	115	2	1*	73	LD55-12123
1400	1000	320	1360	935	300	310	115	2	1*	81	LD55-14103

*Штанговая замочная система

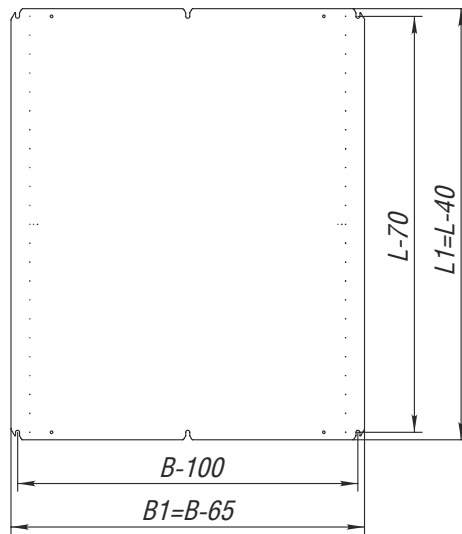
Вид спереди



Вид слева, разрез

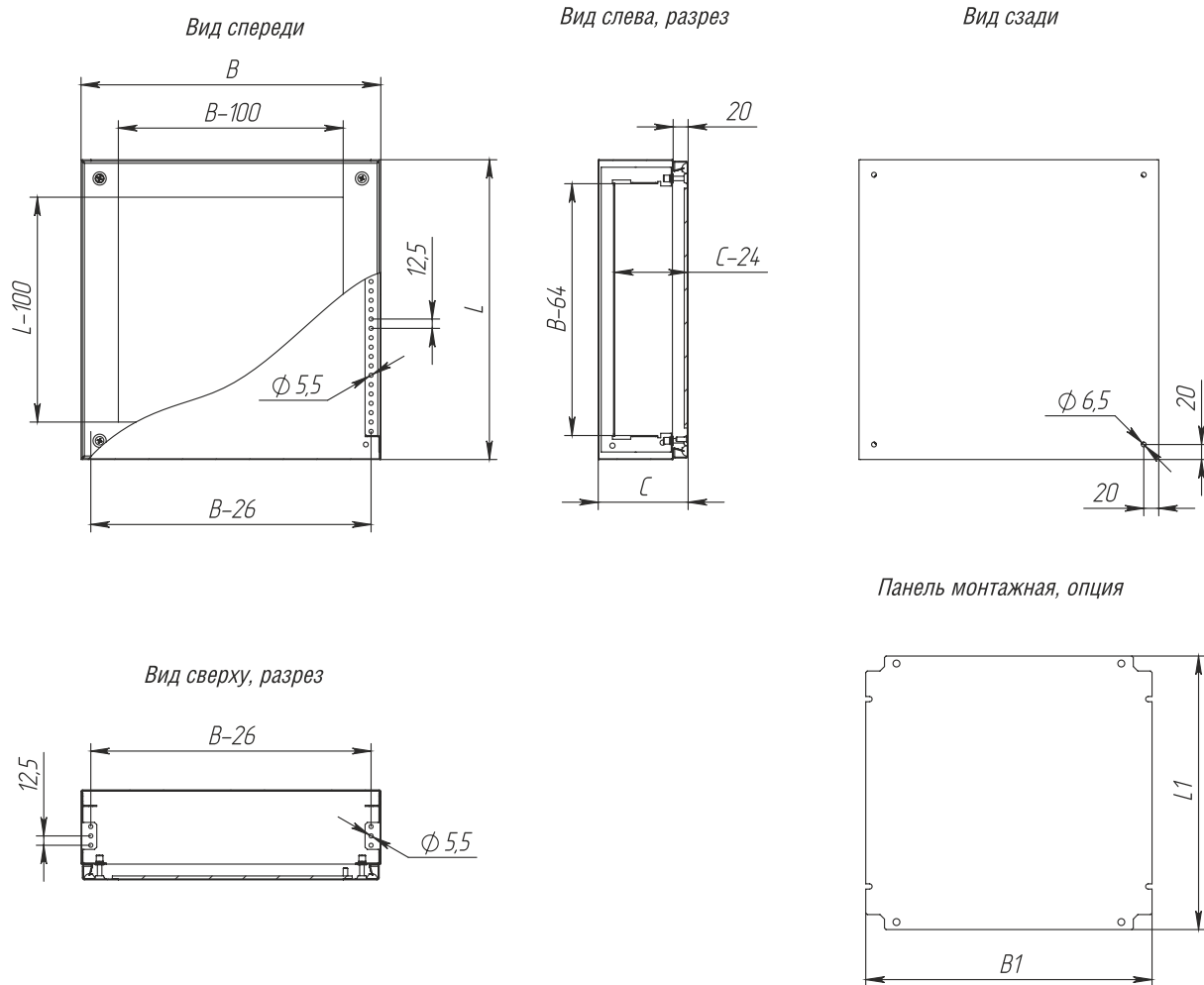


Панель монтажная

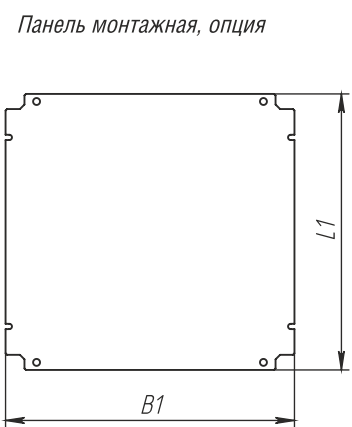
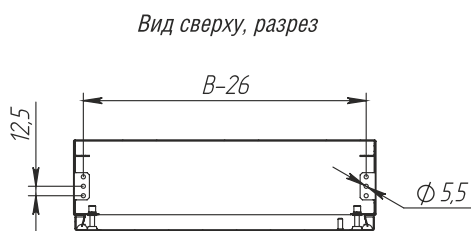
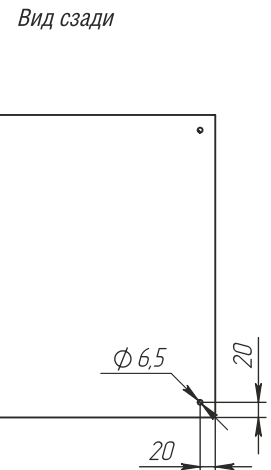
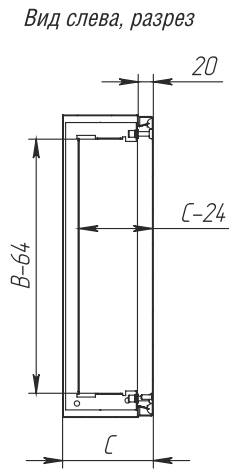
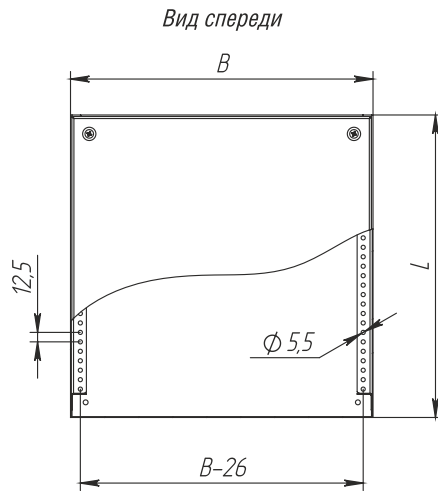


Габариты шкафа			Размер монтажной панели		Полезная глубина, мм	Кол-во замков	Масса, кг	Код
Высота L, мм	Ширина B, мм	Глубина C, мм	Высота L1, мм	Ширина B1, мм				
600	800	320	560	735	300	2	30	LDS55-683
600	1000	320	560	935	300	2	37	LDS55-6103
600	1200	320	560	1135	300	2	59	LDS55-6123
800	1000	250	760	935	230	2	46	LDS55-8102
800	1000	320	760	935	300	2	48	LDS55-8103
800	1200	320	760	1135	300	2	70	LDS55-8123
1000	1000	320	960	935	300	1*	59	LDS55-10103
1000	1200	320	960	1135	300	1*	72	LDS55-10123
1200	1000	320	1160	935	300	1*	70	LDS55-12103
1200	1200	320	1160	1135	300	1*	74	LDS55-12123
1200	1200	420	1160	1135	400	1*	78	LDS55-12124
1400	1000	320	1360	935	300	1*	81	LDS55-14103

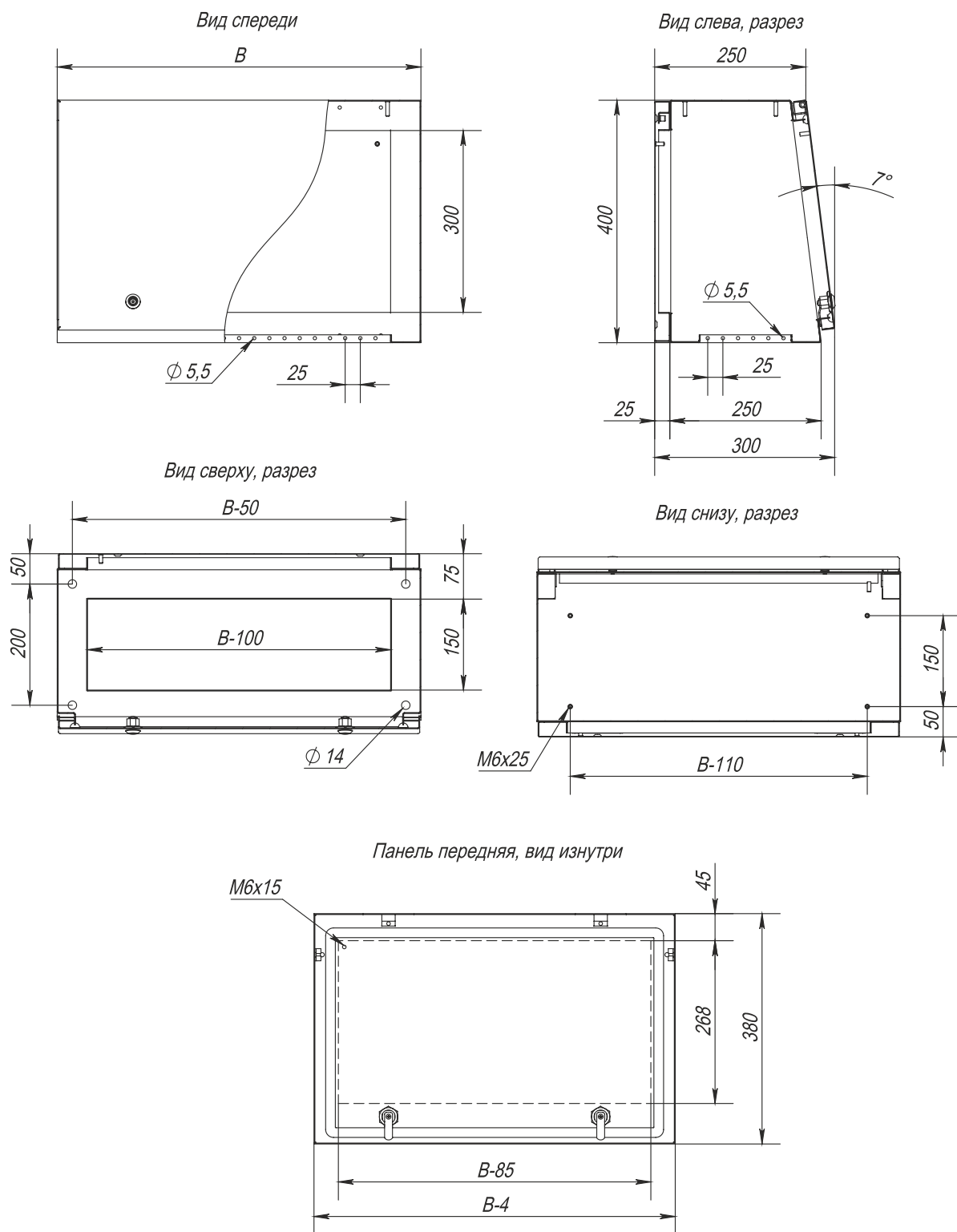
*Штанговая замочная система



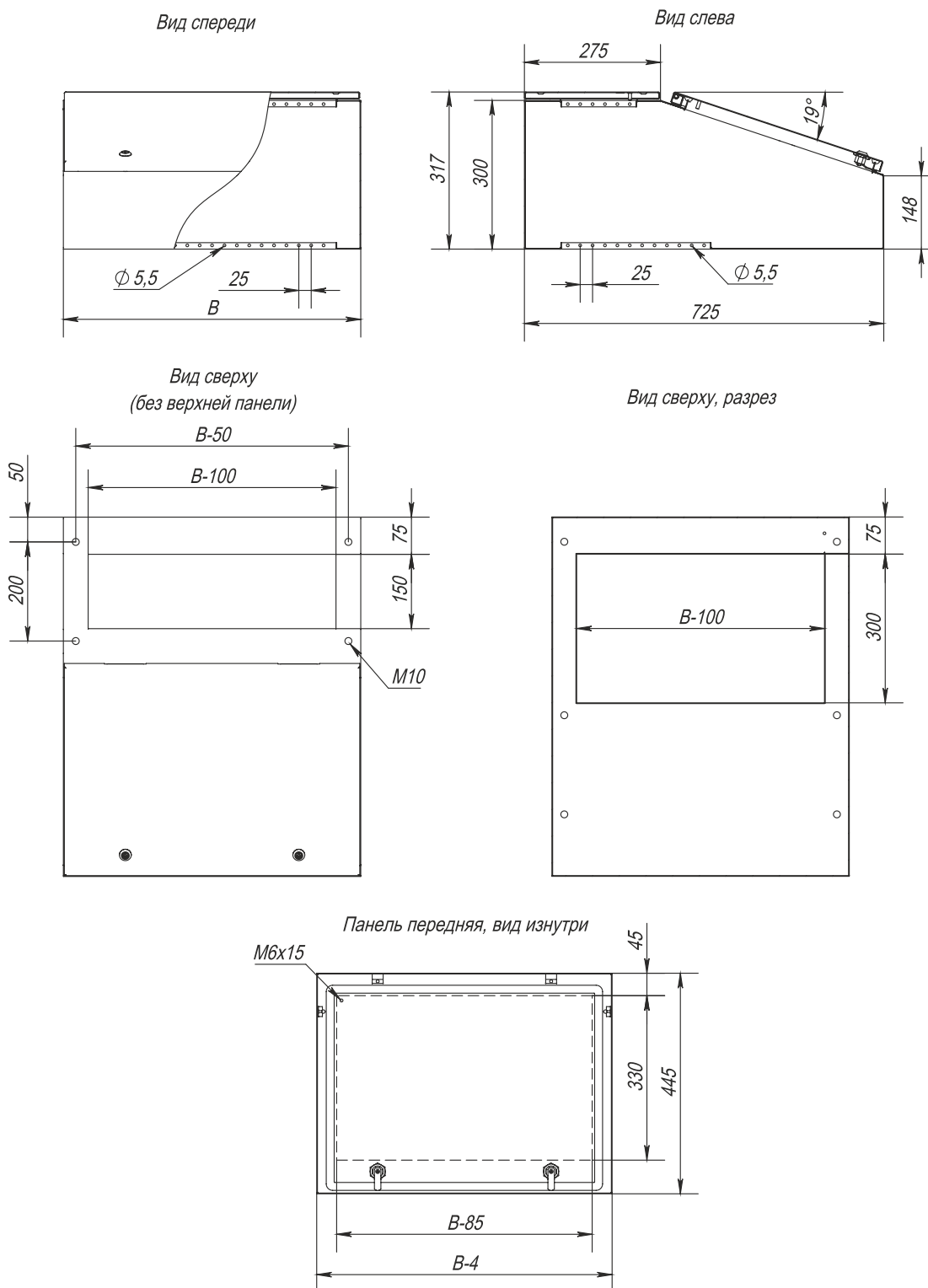
Габариты коробки			Размер монтажной панели		Полезная глубина, мм	Масса, кг	Код	
Высота L, мм	Ширина B, мм	Глубина C, мм	Высота L1, мм	Ширина B1, мм				
200	200	120	165	182	92	1,8	SV55-221	SVS55-221
200	300	120	165	282	92	2,2	SV55-231	SVS55-231
200	400	120	165	382	92	2,8	SV55-241	SVS55-241
300	300	120	265	282	92	3,1	SV55-331	SVS55-331
300	400	120	265	382	92	3,9	SV55-341	SVS55-341
300	600	120	265	582	92	5,4	SV55-361	SVS55-361
400	400	120	365	382	92	4,9	SV55-441	SVS55-441
400	600	120	365	582	92	6,8	SV55-461	SVS55-461
400	800	120	365	782	92	8,6	SV55-481	SVS55-481



Габариты коробки			Размер монтажной панели		Полезная глубина, мм	Масса, кг	Код	
Высота L, мм	Ширина B, мм	Глубина C, мм	Высота L1, мм	Ширина B1, мм				
150	150	80	115	132	56	1,1	S66-110	SS66-110
150	150	120	115	132	96	1,2	S66-111	SS66-111
150	200	120	115	182	96	1,6	S66-121	SS66-121
150	300	120	115	282	96	2,0	S66-131	SS66-131
200	200	80	165	182	56	1,6	S66-220	SS66-220
200	200	120	165	182	96	1,8	S66-221	SS66-221
200	300	120	165	282	96	2,2	S66-231	SS66-231
200	400	120	165	382	96	2,8	S66-241	SS66-241
300	150	120	265	132	96	2,0	S66-311	SS66-311
300	200	80	265	182	56	2,0	S66-320	SS66-320
300	200	120	265	182	96	2,2	S66-321	SS66-321
300	300	120	265	282	96	3,1	S66-331	SS66-331
300	400	120	265	382	96	3,9	S66-341	SS66-341
300	600	120	265	582	96	5,4	S66-361	SS66-361
400	200	80	365	182	56	2,5	S66-420	SS66-420
400	200	120	365	182	96	2,8	S66-421	SS66-421
400	300	120	365	282	96	3,9	S66-431	SS66-431
400	400	120	365	382	96	4,9	S66-441	SS66-441
400	600	120	365	582	96	6,8	S66-461	SS66-461
400	800	120	365	782	96	8,6	S66-481	SS66-481
500	200	120	465	182	96	3,4	S66-521	SS66-521
500	300	120	465	282	96	4,7	S66-531	SS66-531
600	200	80	565	182	56	3,1	S66-620	SS66-620
600	200	120	565	182	96	4,0	S66-621	SS66-621
600	300	120	565	282	96	5,4	S66-631	SS66-631
600	400	120	565	382	96	6,8	S66-641	SS66-641
800	200	80	765	182	56	4,2	S66-820	SS66-820
800	200	120	765	182	96	5,0	S66-821	SS66-821
800	400	120	765	382	96	8,6	S66-841	SS66-841

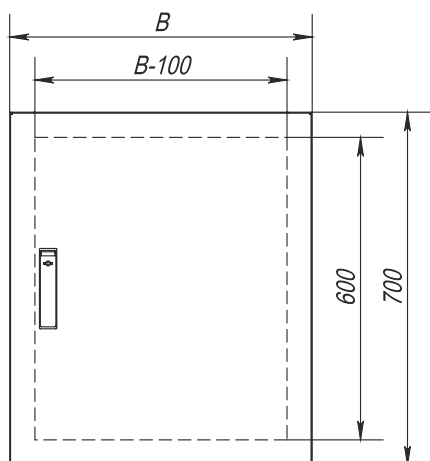


Габариты корпуса			Размер монтажной панели		Полезная глубина, мм	Кол-во замков	Масса, кг	Код	
Высота L, мм	Ширина B, мм	Глубина C, мм	Высота L1, мм	Ширина B1, мм					
400	600	250	-	-	-	2	15	XLPU-UP462	XLSPU-UP462
400	800	250	-	-	-	2	19	XLPU-UP482	XLSPU-UP482
400	1000	250	-	-	-	2	22	XLPU-UP4102	XLSPU-UP4102
400	1200	250	-	-	-	2	28	XLPU-UP4122	XLSPU-UP4122
400	1400	250	-	-	-	2	32	XLPU-UP4142	XLSPU-UP4142
400	1600	250	-	-	-	2	36	XLPU-UP4162	XLSPU-UP4162

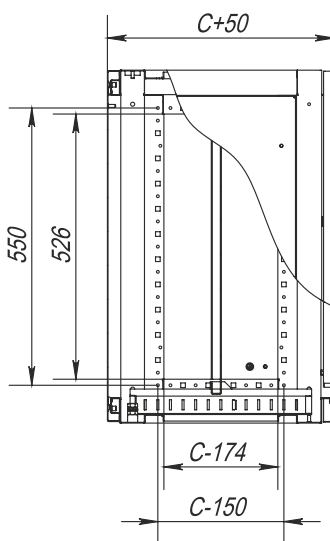


Габариты корпуса			Размер монтажной панели		Полезная глубина, мм	Кол-во замков	Масса, кг	Код	
Высота L, мм	Ширина B, мм	Глубина C, мм	Высота L1, мм	Ширина B1, мм					
300	600	725	-	-	-	2	19	XLPU-M367	XLSPU-M367
300	800	725	-	-	-	2	23	XLPU-M387	XLSPU-M387
300	1000	725	-	-	-	2	28	XLPU-M3107	XLSPU-M3107
300	1200	725	-	-	-	2	33	XLPU-M3127	XLSPU-M3127
300	1400	725	-	-	-	2	39	XLPU-M3147	XLSPU-M3147
300	1600	725	-	-	-	2	45	XLPU-M3167	XLSPU-M3167

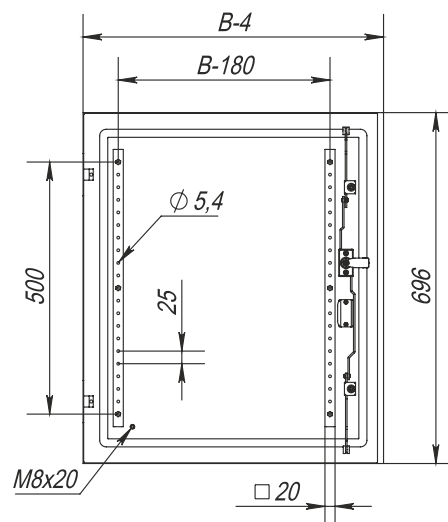
Вид спереди



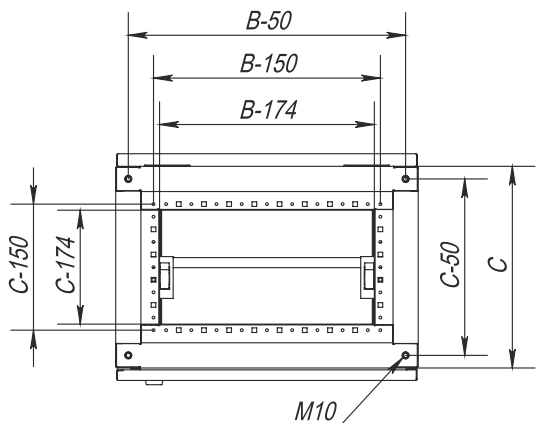
Вид слева



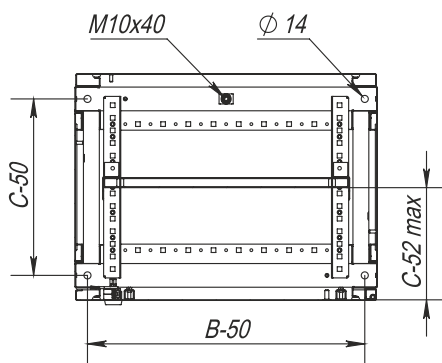
Дверь, вид изнутри



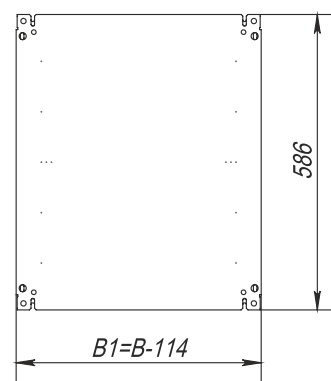
Вид сверху



Вид сверху, разрез

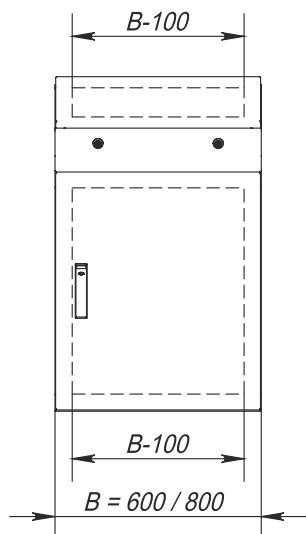


Вид сверху, разрез

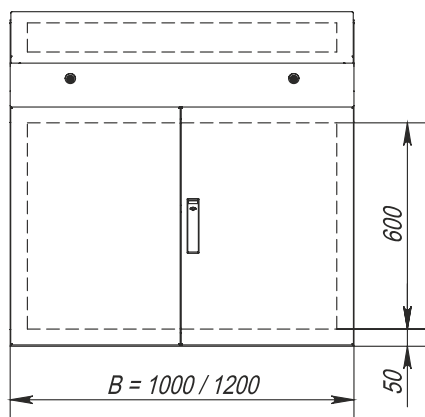


Габариты корпуса			Размер монтажной панели		Полезная глубина, мм	Кол-во замков	Масса, кг	Код	
Высота L, мм	Ширина B, мм	Глубина C, мм	Высота L1, мм	Ширина B1, мм					
700	600	400	586	486	348	1	34	XLPU-DN764	XLSPU-DN764
700	600	600	586	486	548	1	38	XLPU-DN766	XLSPU-DN766
700	800	400	586	686	348	1	39	XLPU-DN784	XLSPU-DN784
700	800	600	586	686	548	1	45	XLPU-DN786	XLSPU-DN786
700	1000	400	586	886	348	1	51	XLPU-DN7104	XLSPU-DN7104
700	1000	600	586	886	548	1	55	XLPU-DN7106	XLSPU-DN7106
700	1200	400	586	1086	348	1	57	XLPU-DN7124	XLSPU-DN7124
700	1200	600	586	1086	548	1	62	XLPU-DN7126	XLSPU-DN7126
700	1400	400	586	1286	348	1	64	XLPU-DN7144	XLSPU-DN7144
700	1400	600	586	1286	548	1	68	XLPU-DN7146	XLSPU-DN7146
700	1600	400	586	1486	348	1	71	XLPU-DN7164	XLSPU-DN7164
700	1600	600	586	1486	548	1	75	XLPU-DN7166	XLSPU-DN7166

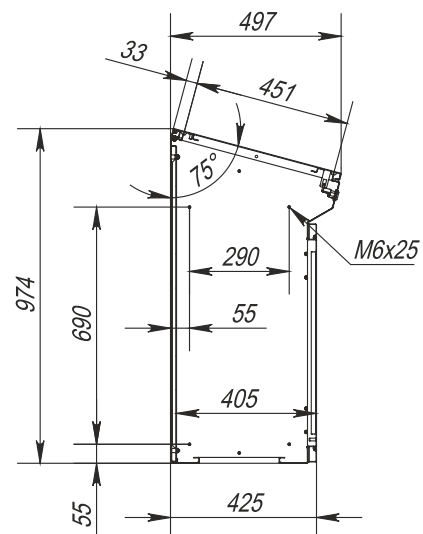
Вид спереди, одностворчатый



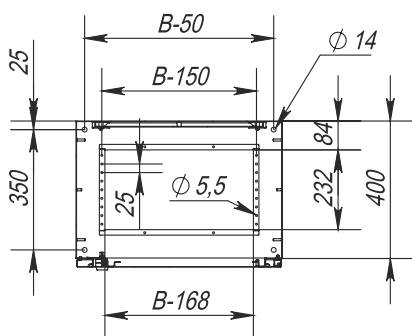
Вид спереди, двустворчатый



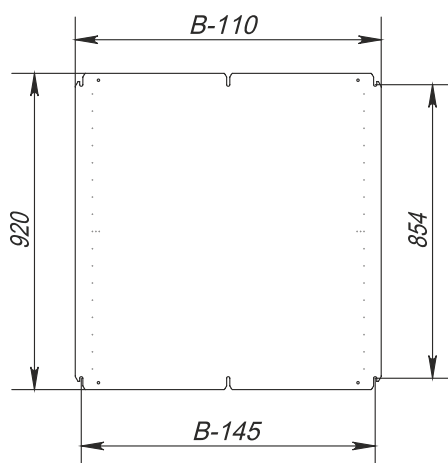
Вид слева, разрез



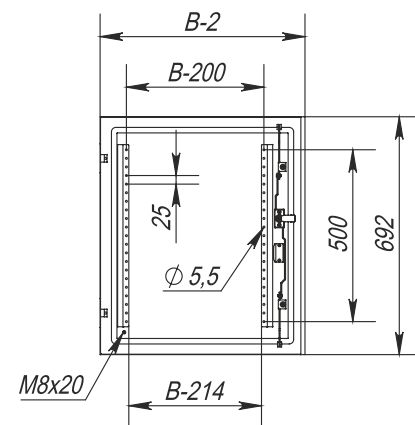
Вид сверху, разрез (без нижней панели)



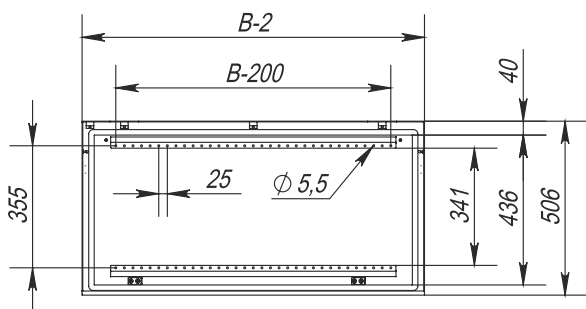
Панель монтажная



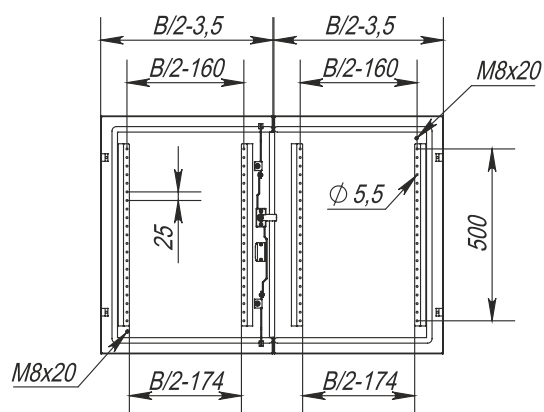
Вид на дверь изнутри



Вид на крышку изнутри

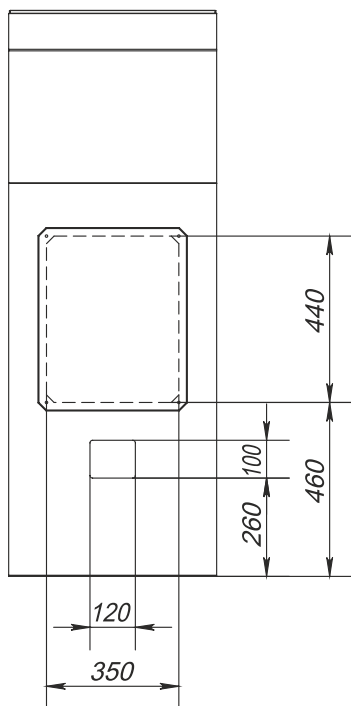


Вид на дверь изнутри

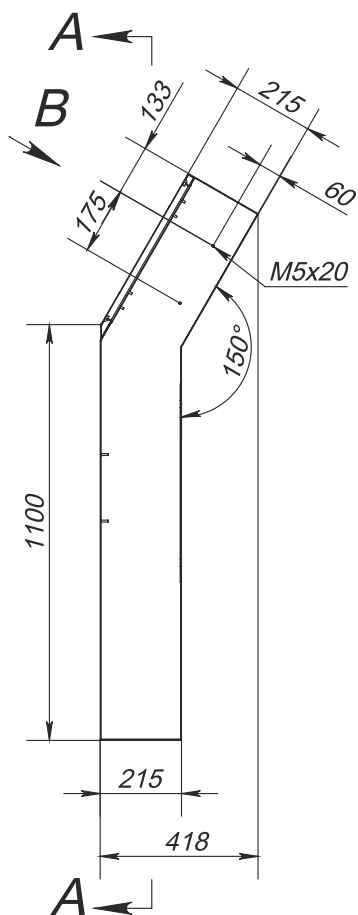


Габариты корпуса			Размер монтажной панели		Кол-во замков	Масса, кг	Код	
Высота L, мм	Ширина B, мм	Глубина C, мм	Высота L1, мм	Ширина B1, мм				
974	600	497	900	530	1	50	XMPUIt-964	XMSPUIt-964
974	800	497	900	730	1	62	XMPUIt-984	XMSPUIt-984
974	1000	497	900	930	1	79	XMPUIt-9104	XMSPUIt-9104
974	1200	497	900	1130	1	90	XMPUIt-9124	XMSPUIt-9124
974	1600	497	900	1530	1	112	XMPUIt-9164	-

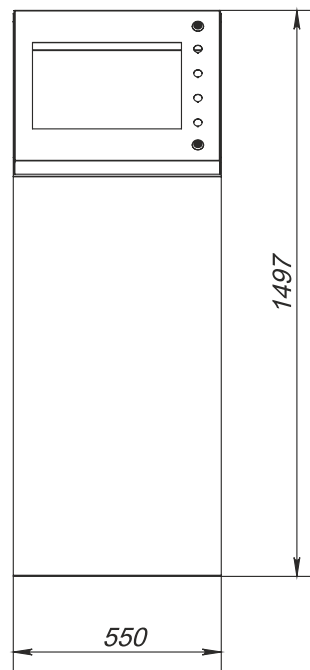
Вид сзади



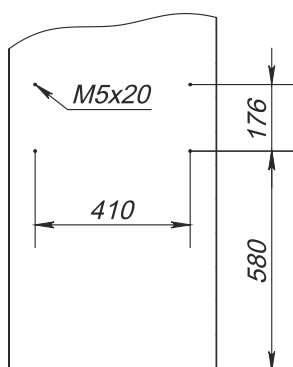
Вид справа, разрез



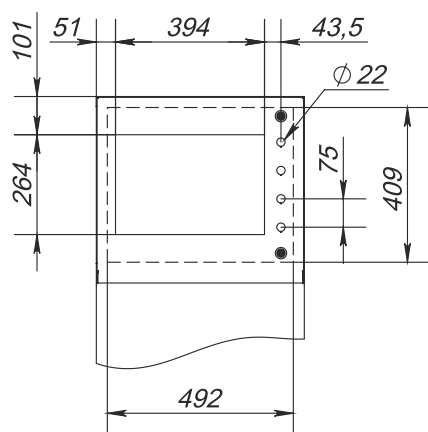
Вид спереди



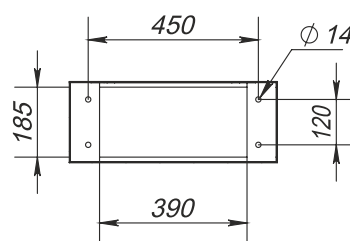
A-A



B

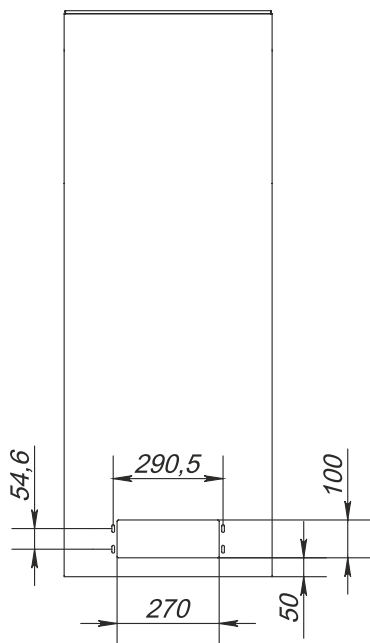


Вид сверху, разрез

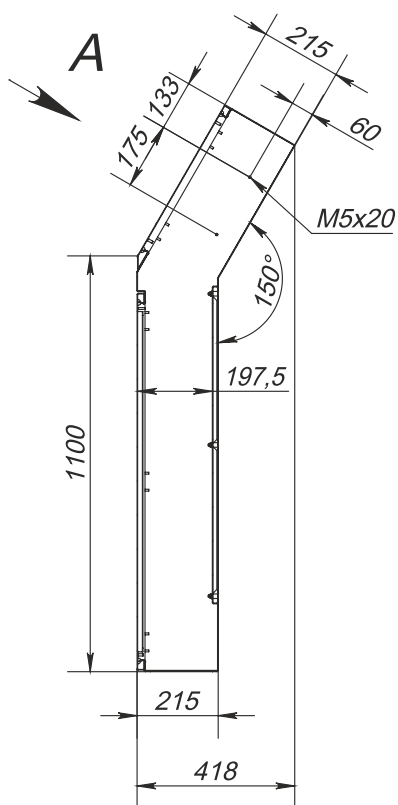


Габариты корпуса			Кол-во замков	Масса, кг	Код
Высота L, мм	Ширина B, мм	Глубина C, мм			
1497	550	417	2	22	IPC-Halter

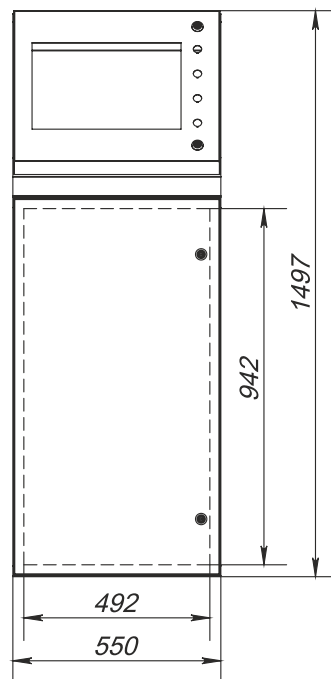
Вид сзади



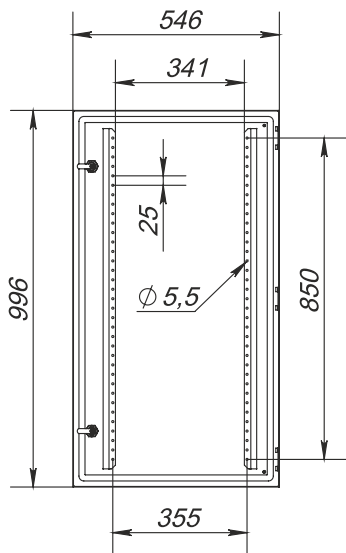
Вид справа, разрез



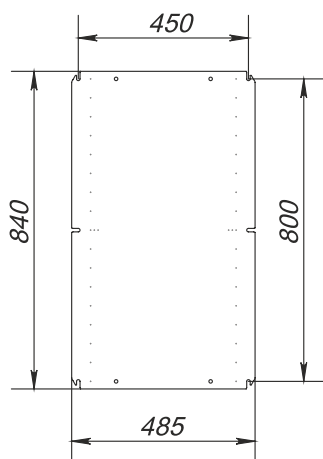
Вид спереди



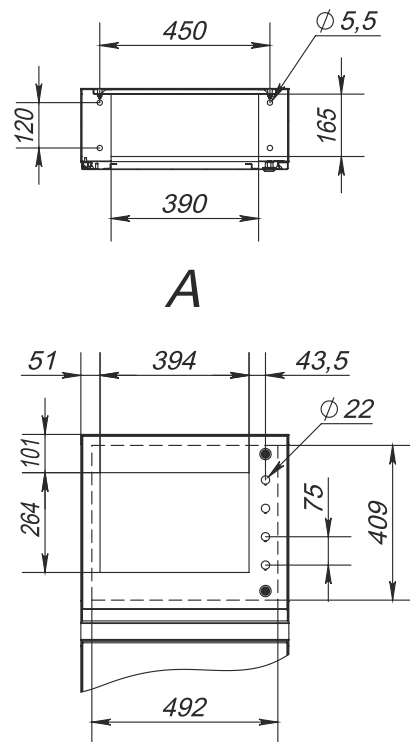
Вид на дверь изнутри



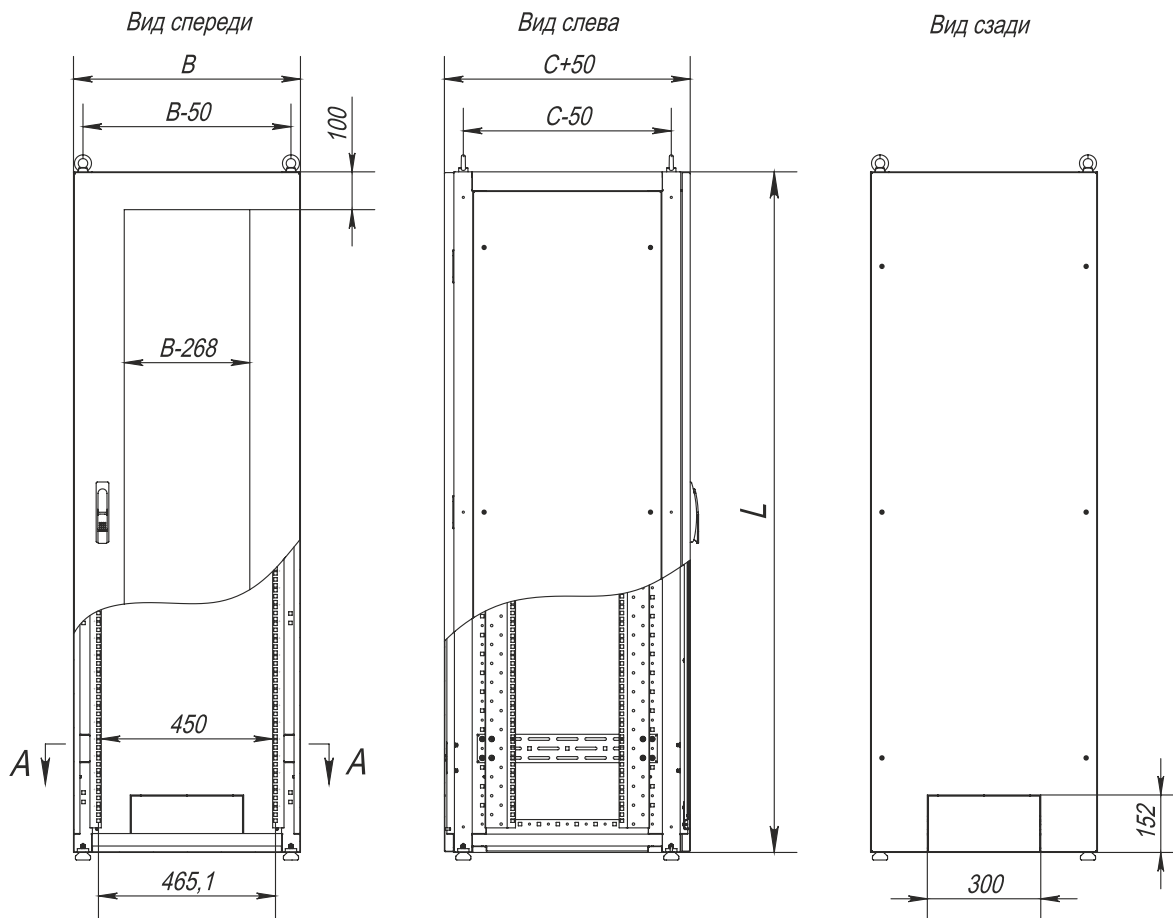
Панель монтажная



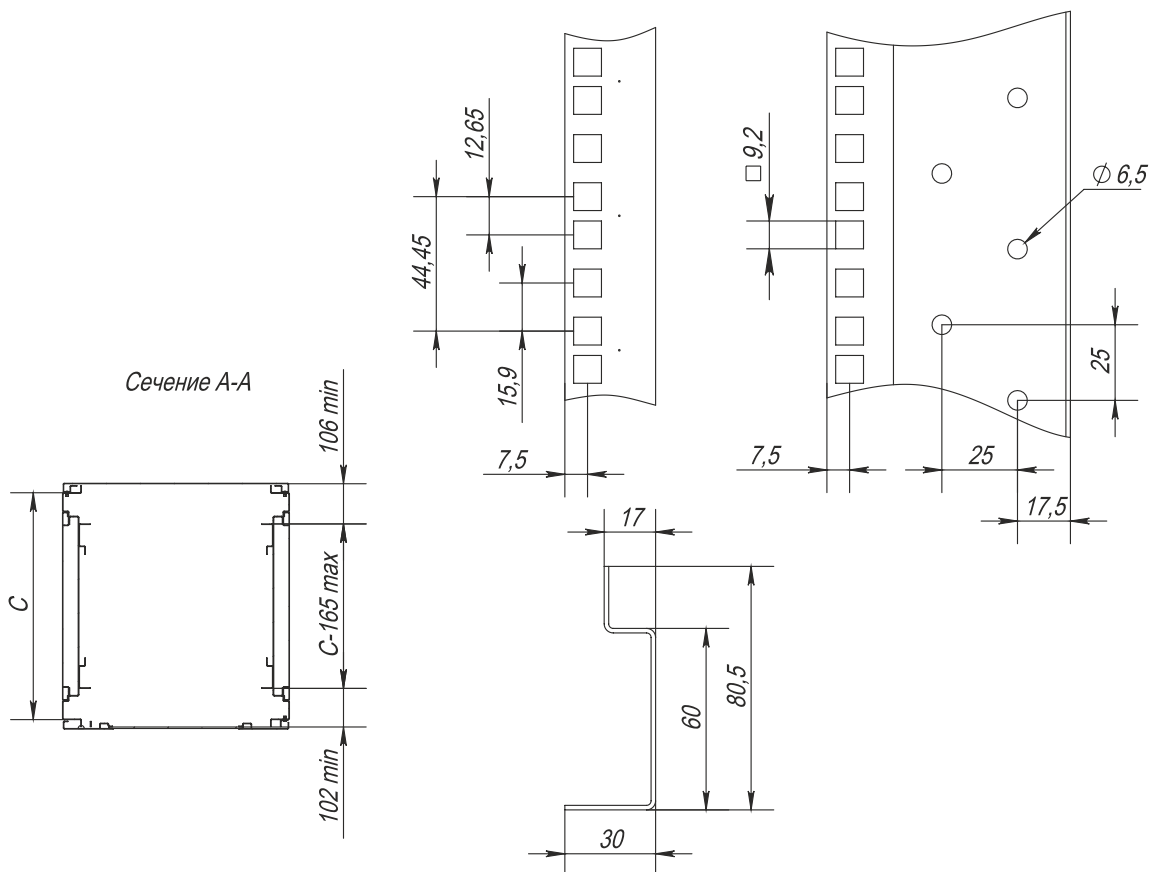
Вид сверху, разрез



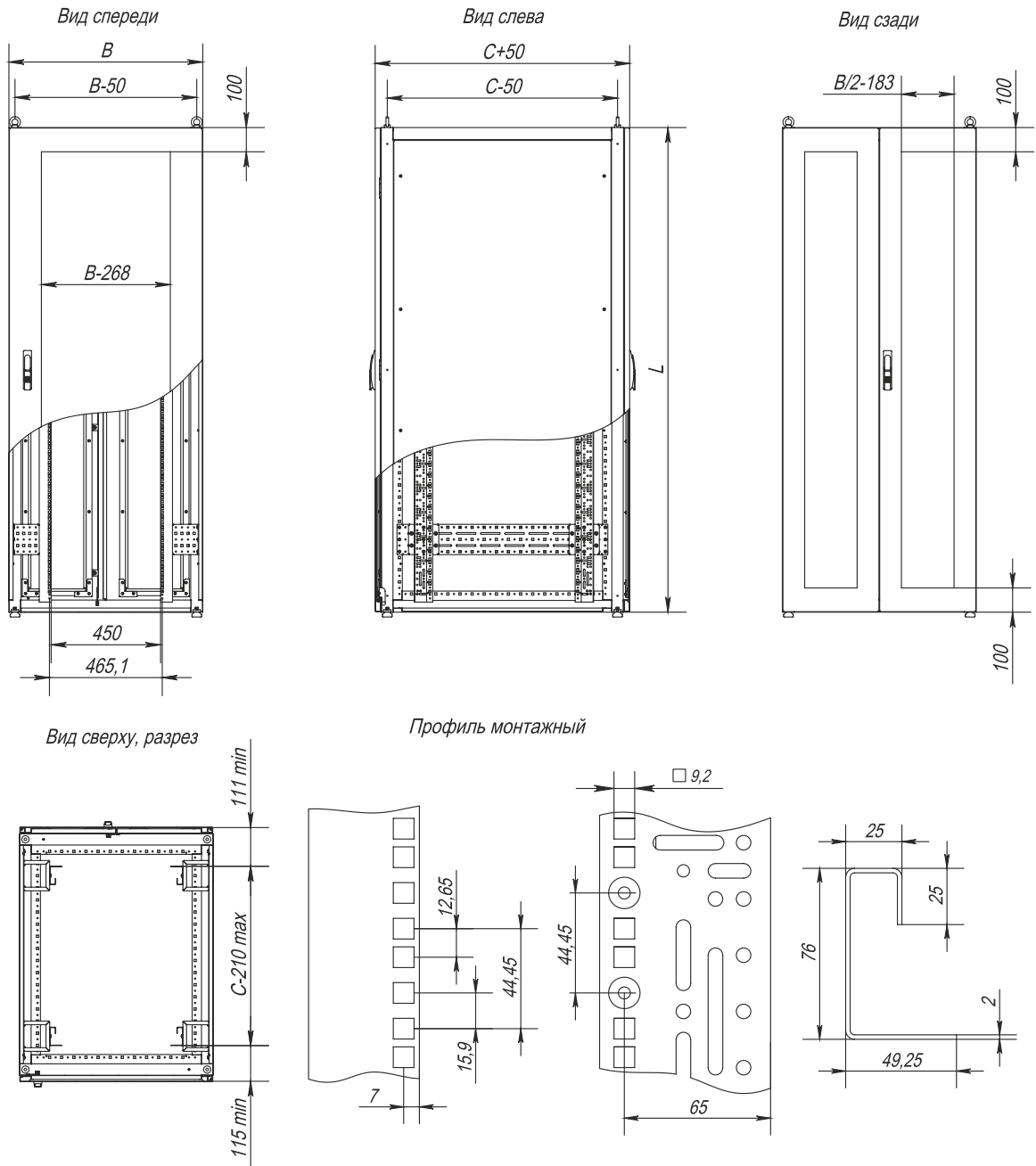
Габариты корпуса			Кол-во замков	Масса, кг	Код
Высота L, мм	Ширина B, мм	Глубина C, мм			
1497	550	417	4	29	IPC-Halter-A



Профиль монтажный

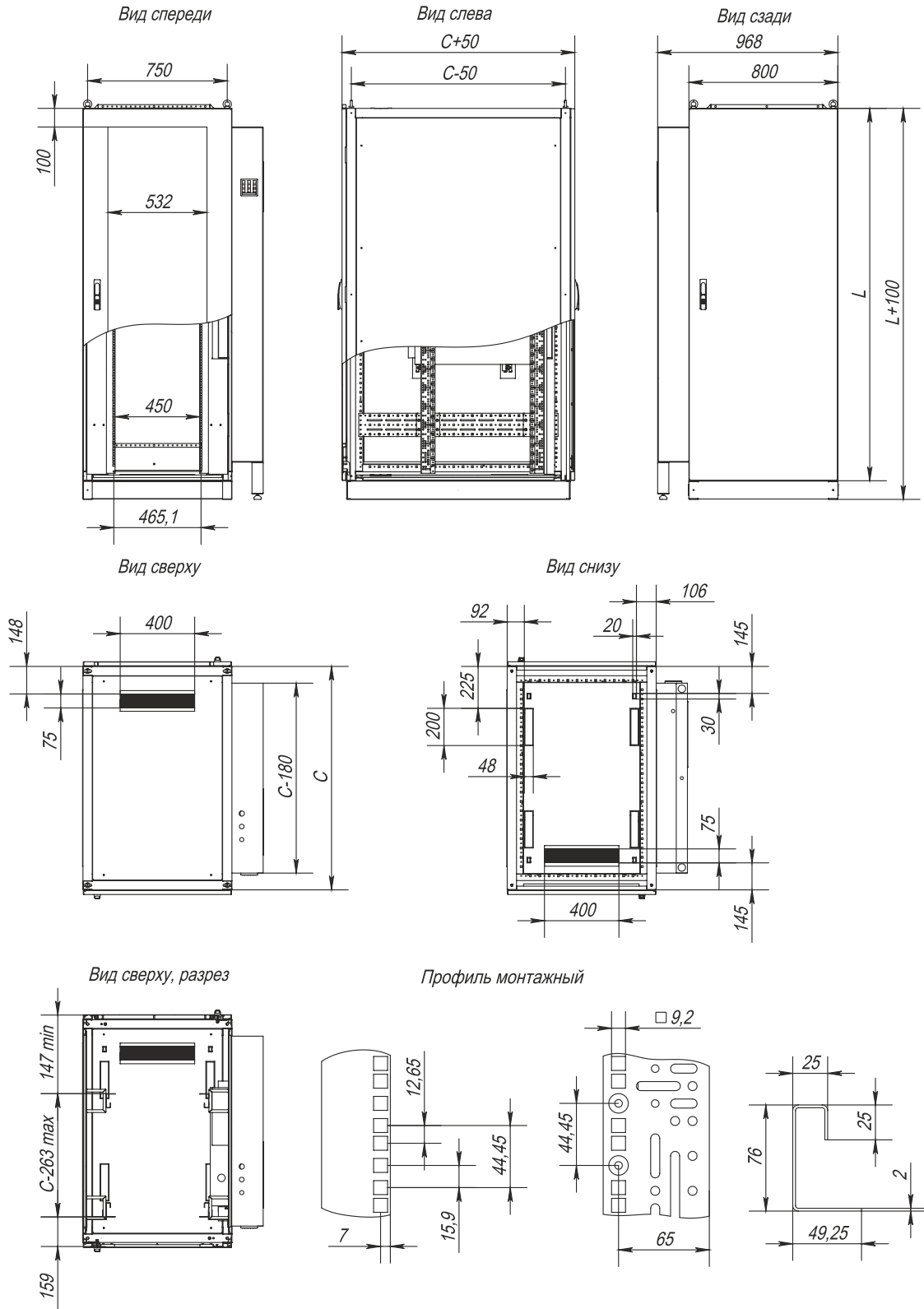


Габариты шкафа				19" профиль, кол-во	Монтажная глубина, мм	Масса, кг	Код	
Монтажная высота, U	Высота L, мм	Ширина В, мм	Глубина С, мм					
42	2000	600	600	4	435	100	XL-IT42U66	XL55-IT42U66
37	1800	600	800	4	635	90	XL-IT37U68	-
42	2000	600	800	4	635	115	XL-IT42U68	XL55-IT42U68
46	2200	600	800	4	635	120	XL-IT46U68	-
42	2000	800	600	4	390	115	XL-IT42U86	XL55-IT42U86
42	2000	800	800	4	590	130	XL-IT42U88	-
46	2200	800	600	4	390	120	XL-IT46U86	-
46	2200	800	800	4	590	143	XL-IT46U88	-
24	1200	600	1000	4	835	78	XL-IT24U610	-
28	1400	600	1000	4	835	95	XL-IT28U610	-
33	1600	600	1000	4	835	105	XL-IT33U610	-
37	1800	600	1000	4	835	120	XL-IT37U610	-
42	2000	600	1000	4	835	130	XL-IT42U610	-
46	2200	600	1000	4	835	143	XL-IT46U610	-
42	2000	800	1000	4	790	145	XL-IT42U810	-
46	2200	800	1000	4	790	160	XL-IT46U810	-

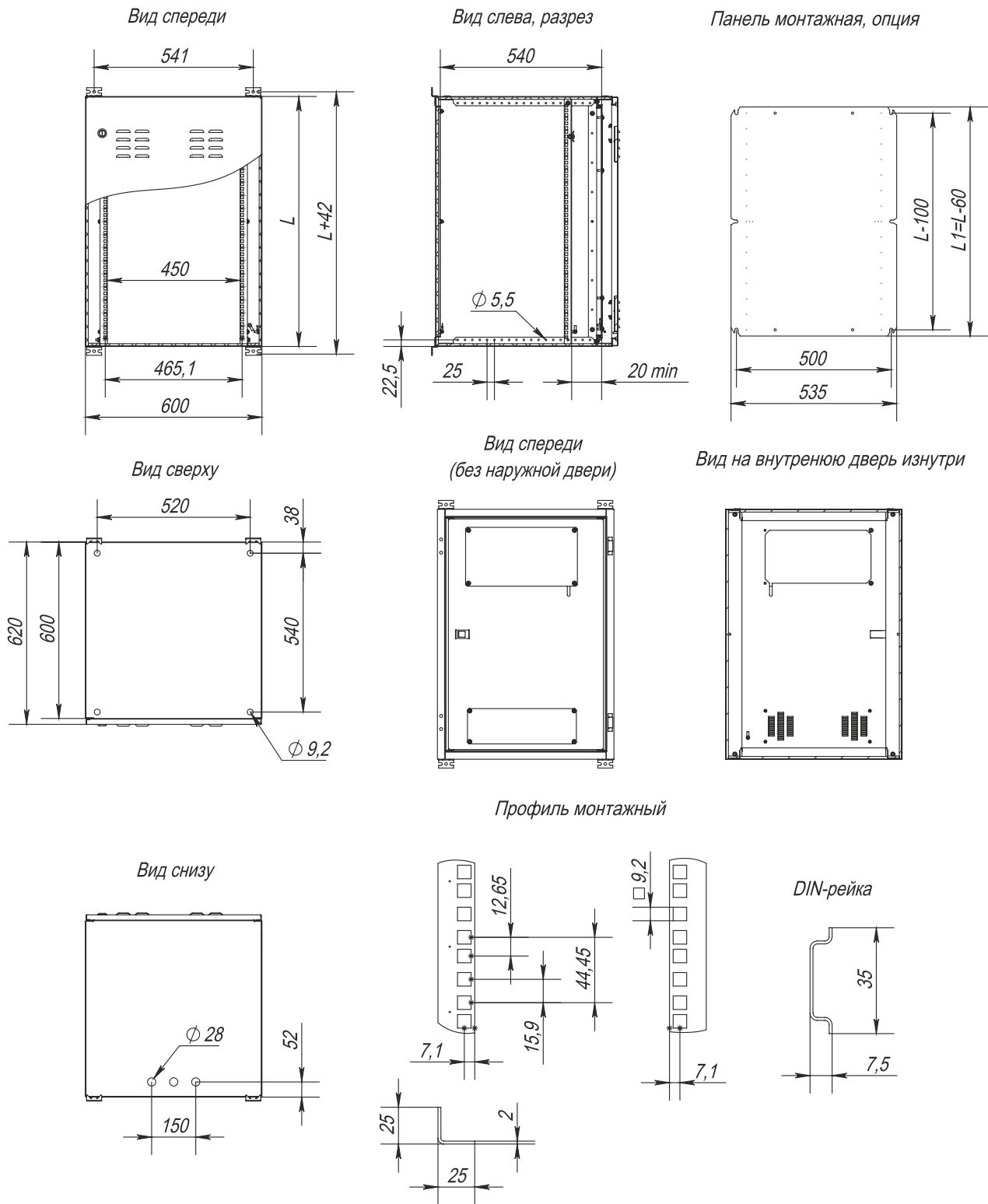


Габариты шкафа				19" профиль, кол-во	Монтажная глубина, мм	Масса, кг	Код
Монтажная высота, U	Высота L, мм	Ширина B, мм	Глубина C, мм				
42	2000	800	800	4	590	130	XL-ID42U88
46	2200	800	800	4	590	143	XL-ID46U88
42	2000	600	1000	4	835	130	XL-ID42U610
46	2200	600	1000	4	835	143	XL-ID46U610
42	2000	800	1000	4	790	145	XL-ID42U810
46	2200	800	1000	4	790	160	XL-ID46U810
42	2000	600	1200	4	1035	156	XL-ID42U612
46	2200	600	1200	4	1035	172	XL-ID46U612
42	2000	800	1200	4	990	174	XL-ID42U812
46	2200	800	1200	4	990	192	XL-ID46U812

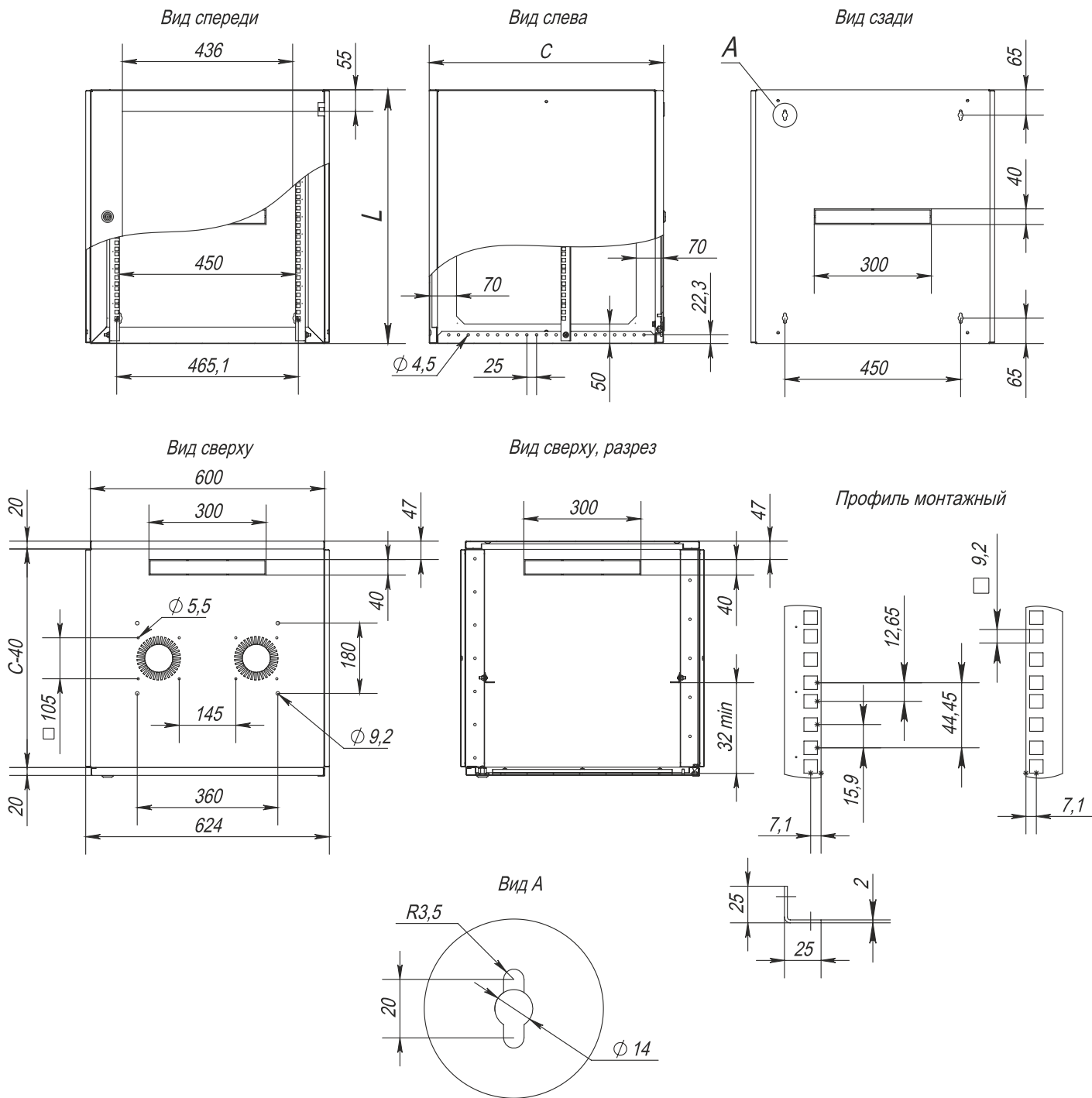
Габариты шкафа				19" профиль, кол-во	Монтажная глубина, мм	Масса, кг	Код
Монтажная высота, U	Высота L, мм	Ширина B, мм	Глубина C, мм				
42	2000	600	1200	4	1035	156	XL-3D42U612
46	2200	600	1200	4	1035	172	XL-3D46U612
42	2000	800	1200	4	990	174	XL-3D42U812
46	2200	800	1200	4	990	192	XL-3D46U812



Габариты шкафа				19" профиль, кол-во	Монтажная глубина, мм	Масса, кг	Код
Монтажная высота, U	Высота L, мм	Ширина В, мм	Глубина С, мм				
42	2000	900	1000	4	737	185	XL-IDC42U810-3.5
42	2000	900	1000	4	737	185	XL-IDC42U810-5.0
42	2000	900	1000	4	737	185	XL-IDC42U810-7.1
42	2000	900	1200	4	937	200	XL-IDC42U812-3.5
42	2000	900	1200	4	937	200	XL-IDC42U812-5.0
42	2000	900	1200	4	937	200	XL-IDC42U812-7.1
42	2000	900	1200	4	937	200	XL-IDC42U812-10.0
42	2000	900	1200	4	937	200	XL-IDC42U812-12.5
42	2000	900	1200	4	937	200	XL-IDC42U812-14.0



Габариты шкафа				Размер монтажной платы		19" проф., кол-во	Монтажная глубина, мм	Вырезы под кабельный ввод		К-во замков	Масса, кг	Код
Монтажная высота, U	Высота L, мм	Ширина В, мм	Глубина С, мм	Высота L1, мм	Ширина В1, мм			Размер, мм	Кол-во			
6	350	600	600	285	535	2	540	Ø28	3	2	27	X-CC6U66
9	500	600	600	435	535	2	540	Ø28	3	2	34	X-CC9U66
12	650	600	600	585	535	2	540	Ø28	3	2	40	X-CC12U66
15	750	600	600	685	535	2	540	Ø28	3	2	46	X-CC15U66
18	850	600	600	785	535	2	540	Ø28	3	2	50	X-CC18U66



Габариты шкафа				Вырезы под кабельный ввод		19" профиль, количество	Масса, кг	Код
Монтажная высота, U	Высота L, мм	Ширина B, мм	Глубина C, мм	Размер, мм	Кол-во			
4	250	625	400	40x300	3	2	16	X-IQ4U64
6	350	625	400	40x300	3	2	18	X-IQ6U64
6	350	625	600	40x300	3	2	25	X-IQ6U66
9	500	625	400	40x300	3	2	21	X-IQ9U64
9	500	625	600	40x300	3	2	27	X-IQ9U66
12	650	625	400	40x300	3	2	27	X-IQ12U64
12	650	625	600	40x300	3	2	31	X-IQ12U66
15	750	625	400	40x300	3	2	27	X-IQ15U64
15	750	625	600	40x300	3	2	34	X-IQ15U66
18	850	625	400	40x300	3	2	30	X-IQ18U64
18	850	625	600	40x300	3	2	37	X-IQ18U66



Техническая информация

Защита поверхности (согласно ГОСТ 28207-89, EN ISO 9227: 2006)

Стандартная защита (тест в соляном тумане – 240 часов):

Двойная обработка поверхности – фосфатирование, порошковая окраска напылением – обеспечивает хорошую антикоррозийную защиту поверхности корпуса.



Стандартная обработка поверхности устойчива к: минеральным маслам, смазкам, растворителям (кратковременного воздействия, например, при очистке поверхности), слабым кислотным и щелочным растворам.

Процесс	Технические характеристики
Обезжиривание	Химсостав при 65°C
Фосфатирование	Фосфатирование с железными солями
Промывка	Промывка водой + промывка деминерализованной водой
Обдув	Удаление жидкости из труднодоступных мест
Сушка	Сушка в печи при 110°C
Окраска	Порошковая окраска напылением
Полимеризация	Полимеризация в печи при 200°C

Перекраска поверхностей

После очистки, поверхность можно перекрасить автомобильной, водоземлюсионной краской.

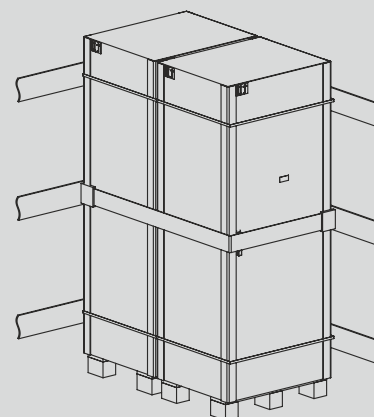
Заземление

Корпуса и съемные части приспособлены для заземления. Соединения должны выполняться сборщиком с соблюдением соответствующих предписаний.

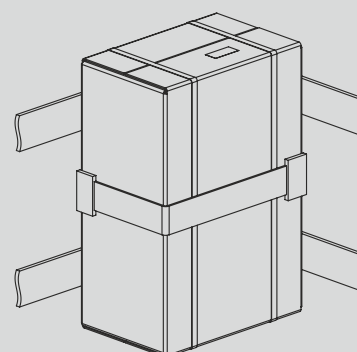
Степень защиты от механических ударов IK (согласно стандарта EN 50 102)

Код IK	Энергия удара, Дж
00	Защита отсутствует
01	0,15 Дж
02	0,2 Дж
03	0,35 Дж
04	0,5 Дж
05	0,7 Дж
06	1 Дж
07	2 Дж
08	5 Дж
09	10 Дж
10	20 Дж

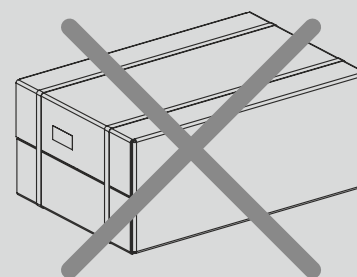
Транспортировка и установка



Серия XL



Серия L

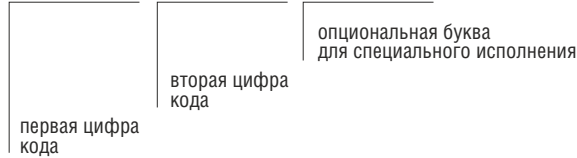




**Степень защиты IP
(согласно стандартов ГОСТ 14254-96, EN 60 529/IEC 529)**

Кодировка

IP 5 5 X



Первая цифра кода	Степень защиты от соприкосновения и от проникновения внутрь посторонних тел		Вторая цифра кода	Степень защиты от проникновения внутрь жидкостей	
	Описание	Пояснение		Описание	Пояснение
0	Защита отсутствует	Никакая специальная защита не предусмотрена	0	Защита отсутствует	Никакая защита не предусмотрена
1	Защищено от проникновения твердых тел размером свыше 50 мм	Должно быть невозможным проникновение большого участка поверхности человеческого тела, например руки, или твердых тел диаметром свыше 50 мм	1	Защита от вертикально падающих капель воды	Падающие вертикально капли воды не должны вызывать повреждения изделия
2	Защищено от проникновения твердых тел размером свыше 12 мм	Должно быть невозможным проникновение пальцев или аналогичных предметов с максимальной длиной 80 мм или твердых тел диаметром свыше 12 мм	2	Защищено от капель воды, падающих под углом не более 15° к вертикали	Капли воды, падающие под углом до 15° к вертикали, не должны вызывать повреждения изделия
3	Защищено от проникновения твердых тел размером свыше 2,5 мм	Должно быть невозможным проникновение инструментов, проволоки и т.п. диаметром или толщиной свыше 2,5 мм или твердых тел диаметром свыше 2,5 мм	3	Защита от дождя	Дождь, падающий под углом до 60° к вертикали, не должен вызывать повреждения изделия
4	Защищено от проникновения твердых тел размером свыше 1,0 мм	Должно быть невозможным проникновение проволоки или пластин толщиной свыше 1,0 мм или твердых тел диаметром свыше 1,0 мм	4	Защищено от брызг воды	Вода, разбрызгиваемая на оболочку с любого направления, не должна вызывать повреждения изделия
5	Защита от вредных отложений пыли	Неполная защита от пыли, однако количество проникающей пыли таково, что она не нарушает нормальную работу изделия	5	Защищено от струй воды	Струя воды, выбрасываемая на оболочку с любого направления, не должна вызывать повреждения изделия
6	Полная пыленепроницаемость	Проникновение пыли предотвращено полностью	6	Защищено от волн	Волны или мощные струи воды не должны проникать в оболочку в количестве, достаточном для повреждения изделия
			7	Защищено от проникновения воды при временном погружении	В оболочку, погруженную в воду при определенном давлении и на определенное время, не должна проникать вода в количестве, достаточном для повреждения изделия
			8	Защищено от проникновения воды при длительном погружении	Изделие способно оставаться постоянно погруженным в воду при условиях, установленных изготовителем



www.zavodkub.com

